

4.1 Bauteile in Holz
Decken, Wände und Bekleidungen mit Feuerwiderstand

Anhang:
Werkstoffoptimierte Bauteile Knauf



Knauf AG
Kägenstrasse 17
4153 Reinach
Tel. 058 775 88 00
www.knauf.ch

2015

Lignum-Dokumentation Brandschutz: Bauteile in Holz – Decken, Wände und Bekleidungen mit Feuerwiderstand

Werkstoffoptimierte Bauteile Knauf

Juni 2022 (ersetzt die Ausgabe vom August 2018)

Inhalt

1	AUSFÜHRUNGSBESTIMMUNGEN	4
1.1	Grundlegende Bestimmungen	4
1.2	Baustoffe	6
1.3	Unterkonstruktion, Befestigung und Fugenausbildung	7
1.4	Anschlüsse brandabschnittsbildender Bauteile.....	10
1.5	Haustechnische Installationen.....	10
2	HOLZBAUTEILE	11
2.1	Decken mit einer Feuerwiderstandsdauer von 30, 60 und 90 Minuten.....	11
2.1.1	Balkendecken ohne brandschutztechnisch wirksamen Unterbau	11
2.1.2	Balkendecken mit brandschutztechnisch wirksamem Unterbau	12
2.1.3	Rippendecken	17
2.1.4	Hohlkastendecken.....	21
2.1.5	Brettstapeldecken.....	25
2.1.6	Massivholzdecken mit einer Fugenbreite $f \leq 5$ mm.....	26
2.1.7	Decken aus mehrlagigen Massivholzplatten	28
2.2	Wände mit einer Feuerwiderstandsdauer von 30, 60 und 90 Minuten.....	30
2.2.1	Einseitig beplankte Ständerkonstruktionen ohne brandschutztechnisch wirksame Dämmung.....	30
2.2.2	Einseitig beplankte Ständerkonstruktionen mit brandschutztechnisch wirksamer Dämmung.....	31
2.2.3	Beidseitig beplankte Ständerkonstruktionen ohne brandschutztechnisch wirksame Dämmung.....	34
2.2.4	Beidseitig beplankte Ständerkonstruktionen mit brandschutztechnisch wirksamer Dämmung.....	38
2.2.5	Fachwerkwände (Riegelwände)	44
2.2.6	Brettstapelwände.....	45
2.2.7	Blockbauwände.....	46
2.2.8	Wände aus mehrlagigen Massivholzplatten.....	48
2.3	Abbrandbemessung von Holzbauteilen.....	52
2.3.1	Feuerwiderstand von Stahlbauteilen in Verbindung mit Brandschutzplatten	52
2.4	Brandschutzplatten	52
2.4.1	Einsatz von Brandschutzplatten	52
2.4.2	Schichtdicken von Brandschutzplatten	53
2.4.3	Schichtdicken von Brandschutzplatten für Böden.....	54
2.4.4	Schichtdicken von Brandschutzplatten für Böden mit Fussbodenheizsystem	54
2.4.5	Schichtdicken von Brandschutzplatten nach VKF „Allgemein anerkannte Bauprodukte“	55
3	BAUTEILE RF1	56
3.1	Ausführungsbestimmungen	56
3.1.1	Allgemeines	56
3.1.2	Brandschutzbekleidungen mit Baustoffen der RF1.....	56
3.1.3	Anschlüsse brandabschnittsbildender Bauteile	56
3.1.4	Bauteildurchbrüche.....	58
3.1.5	Haustechnische Installationen.....	59
3.2	Decken RF1 mit einer Feuerwiderstandsdauer von 30, 60 und 90 Minuten	61
3.2.1	Balkendecken RF1	61
3.2.2	Rippendecken RF1.....	62
3.2.3	Hohlkastendecken RF1	63
3.2.4	Brettstapeldecken RF1	64
3.2.5	Massivholzdecken RF1 mit einer Fugenbreite $f \leq 5$ mm	65
3.2.6	Decken RF1 aus mehrlagigen Massivholzplatten.....	66
3.3	Wände RF1 mit einer Feuerwiderstandsdauer von 30, 60 und 90 Minuten	67
3.3.1	Ständerkonstruktionen RF1	67
3.3.2	Wände RF1 aus mehrlagigen Massivholzplatten.....	69
3.4	Brandschutzbekleidungen	70
3.5	Brandschutzbekleidungen K tt-RF1 in der Ebene.....	71
3.5.1	Fugenausbildung von Brandschutzbekleidungen K tt-RF1.....	71
3.5.2	Fugenausbildung von mehrlagigen Brandschutzbekleidungen K tt-RF1.....	73

3.5.3 Befestigung für Brandschutzbekleidungen K tt-RF1	74
3.6 Brandschutzbekleidungen K tt-RF1 bei Aussenecken	78
3.6.1 Fugenausbildung von Brandschutzbekleidungen K tt-RF1.....	78
3.6.2 Fugendetail bei Aussenecken	78
3.7 Brandschutzbekleidungen K tt-RF1 bei Innenecken.....	79
3.7.1 Fugenausbildung Brandschutzbekleidungen K tt-RF1	79

Das vorliegende Dokument bildet einen Anhang zum Stammdokument «Lignum-Dokumentation Brandschutz, Bauteile in Holz – Decken, Wände und Bekleidungen mit Feuerwiderstand», Ausgabe 2015 (Nachdruck/Aktualisierung 2017). Die Vereinigung Kantonalen Feuerversicherungen VKF hat Kenntnis genommen von der Freigabe durch den Schweizer Fachausschuss «Brandsicherheit Holz» der Lignum.

Hinweise für die Anwendung:

- Bestimmungen aus dem Stammdokument grau hinterlegt.
- Es gilt das Literaturverzeichnis des Stammdokuments; sämtliche angeführten Quellen sind dort aufgeführt.
- Wo in den Tabellen das Zeichen « ■ » steht, ist die entsprechende Schicht für die jeweilige Variante nicht erforderlich.



Herausgeber:

Lignum, Holzwirtschaft Schweiz
Mühlebachstrasse 8
CH-8008 Zürich
Tel. 044 267 47 77
www.lignum.ch

Erarbeitung:

Ivan Brühwiler, Holzbauingenieur BSc FH/STV/SIA, B3 Kolb AG, Romanshorn
Prof. Dr. Andrea Frangi, dipl. Bauingenieur ETH/SIA, ETH Zürich
Bernhard Furrer, dipl. Holzbauingenieur HTL,
Lignum, Holzwirtschaft Schweiz, Zürich
Stefan Signer, Holzbauingenieur BSc FH, B3 Kolb AG, Romanshorn
Reinhard Wiederkehr, dipl. Holzbauingenieur HTL/STV/SIA,
Makiol Wiederkehr AG, Beinwil am See



Schweizerische Eidgenossenschaft
Confédération suisse
Confederazione Svizzera
Confederaziun svizra

Bundesamt für Umwelt BAFU

Aktionsplan Holz

1 AUSFÜHRUNGSBESTIMMUNGEN

1.1 Grundlegende Bestimmungen

Die nachfolgend aufgeführten Ausführungsbestimmungen gelten sowohl für Holzbauteile mit Feuerwiderstand (Kap. 2) als auch für Bauteile RF1 mit Holzanteilen (Kap. 3). Spezifische und weiterführende Ausführungsbestimmungen für Bauteile RF1 sind direkt im Kapitel 3 definiert.

- Die in den Tabellen angegebenen Dimensionen sind Mindestmasse bezüglich des Feuerwiderstands. Sie ersetzen keine anderen Nachweise, beispielsweise der Tragsicherheit bei Normaltemperatur, der Gebrauchstauglichkeit, des Schall-, Wärme- und Feuchteschutzes usw. Aus konstruktiven Überlegungen sind vielfach grössere Schichtdicken oder weitere Schichten, Verbindungen oder Verbindungsteile erforderlich.
- Beim Tragwerksentwurf ist zu berücksichtigen, dass brandschutztechnisch wirksame Beplankungen und Bekleidungen während der Brandeinwirkung ihre statische Wirksamkeit verlieren können.
- Bei der Verwendung von Klebstoffen für die Herstellung von tragenden Holzbauteilen ist die Tragfähigkeit des Klebstoffes während der geforderten Feuerwiderstandsdauer und der zu erwartenden Temperatureinwirkung zu gewährleisten.
- Verbindungen müssen den gleichen Feuerwiderstand aufweisen, der für das Bauteil gefordert ist. Der Nachweis ist gemäss der Lignum-Dokumentation Brandschutz, Publikation «Feuerwiderstandsbemessung – Bauteile und Verbindungen» oder der Norm SIA 265 zu führen.
- Die Anforderungen an die Bauteiloberflächen und Schichtaufbauten der Bauteile, wie sie aus der Brandschutzrichtlinie 14-15 «Verwendung von Baustoffen» hervorgehen, sind zusätzlich zu beachten (siehe Lignum-Dokumentation Brandschutz, Publikation «Bauten in Holz – Brandschutzanforderungen» und Publikation «Bauten in Holz – Verwendung von Baustoffen»).
- Die Angaben der Produkthersteller sind zu berücksichtigen.

Folgende Modifikationen an den Bauteilen der Tabellen in den Kapiteln 2 und 3 sind erlaubt:

- Stärker dimensionieren
- Hinzufügen von Schichten (Bekleidungen, Lattenroste, Trennschichten usw.). Diese müssen mindestens RF3, im Falle von Folien (Dämmschutzschicht, Dampfbremse usw.) mindestens RF3 (cr) aufweisen. Fugen in Beplankungs- und Bekleidungs-schichten müssen hinterlegt werden (sinngemäss Fugentyp 1 gem. Abb. 6), bei Bauteilen RF1 sind Zwischenräume hohlraum-frei auszufüllen.
- Zusätzlicher Einbau von nicht brennbarer Dämmung (RF1)
- Zusätzlicher Einbau von brennbarer Dämmung (mindestens RF3). Bei Bauteilen RF1 ist kein Einsatz von brennbarer Däm-mung möglich.
- Einsatz von zementgebundenen Spanplatten anstelle von Spanplatten. Die in den Tabellen für Spanplatten angegebenen Mindestdicken dürfen dabei um 10 % reduziert werden.
- Einsatz von Holzwerkstoffen RF2 anstelle von Holzwerkstoffen. Die in den Tabellen für Holzwerkstoffe angegebenen Mindestdicken dürfen für Holzwerkstoffe RF2 um 10 % reduziert werden.
- Zwei- oder mehrschichtige Ausführung anstelle einschichtiger bei Massivholzschalungen und flächigen Holzwerkstoffen unter Berücksichtigung der Voraussetzungen in Abbildung 1 und der Tragrichtung unter statischer Beanspruchung. In Wand- und Deckenkonstruktionen (ausgenommen Tragschichten) und bei Brandschutzplatten ist die erforderliche Schichtdicke um 30 % zu erhöhen.

Die massgebende Dicke von profilierten oder gefasten Holz- und Holzwerkstoffquerschnitten richtet sich nach Abbildung 2.

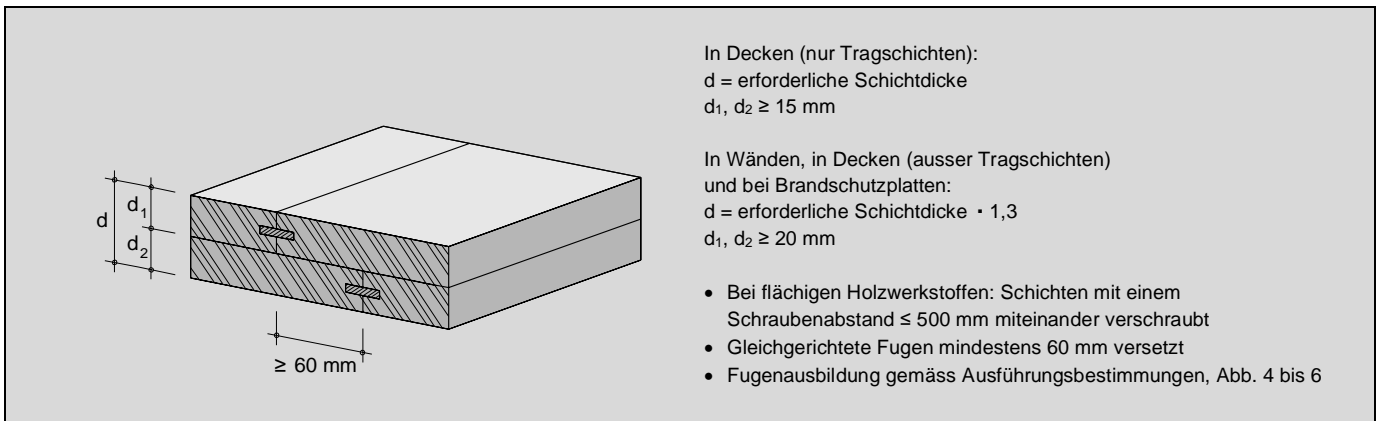


Abbildung 1: Zweischichtige Ausführung von Massivholzschalung und flächigen Holzwerkstoffen

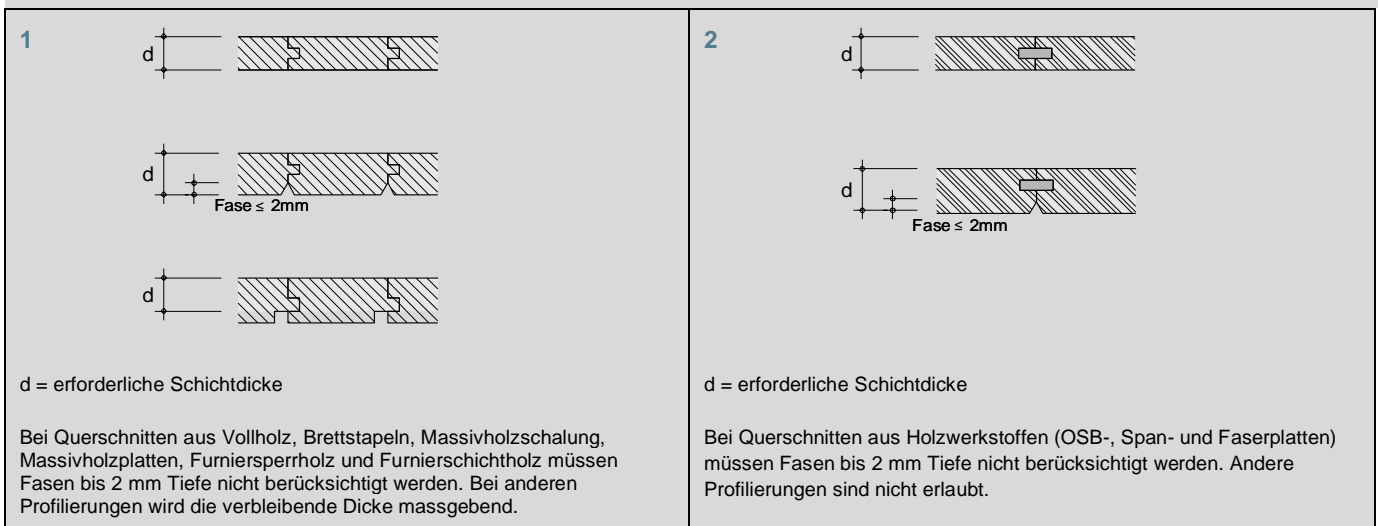


Abbildung 2: Massgebende Dicke bei Holz und Holzwerkstoffen

- 1** Holz und aus Brettern oder Furnieren gefertigte Holzwerkstoffe
2 Aus Spänen und Fasern gefertigte Holzwerkstoffe

1.2 Baustoffe

Holz und Holzwerkstoffe müssen den Normen SIA 265, Holzbau und SIA 265/1, Holzbau – Ergänzende Festlegungen entsprechen. Zusätzlich gelten die Definitionen und Anforderungen gemäss Abbildung 3.

Holz und Holzwerkstoffe	
Vollholz	Vollholz; keilgezinktes und schichtverleimtes Vollholz; Festigkeitsklasse mindestens C24
Brettstapel	Festigkeitsklasse mindestens C24
Brettschichtholz	Festigkeitsklasse mindestens GL24k
Massivholzschalung	Massivholzschalung mit Nut und Kamm oder Nut und Feder; Holzarten: Fichte, Tanne, Föhre, Lärche, Douglasie, Buche, Eiche; keine Ausfalläste; charakteristische Rohdichte $\rho_k \geq 350 \text{ kg/m}^3$ bei 12 % Holzfeuchte
Ein- und mehrlagige Massivholzplatte	Massivholzplatten nach den Normen EN 13353 und EN 13986 sowie Brettspertholz nach Norm EN 16351; Schichtaufbau: gleichmässig, kreuzweise, symmetrisch; charakteristische Rohdichte $\rho_k \geq 350 \text{ kg/m}^3$
Furnierspertholz	Furnierspertholz nach den Normen EN 636 und EN 13986; charakteristische Rohdichte $\rho_k \geq 400 \text{ kg/m}^3$
Furnierschichtholz	Furnierschichtholz nach den Normen EN 14279 und EN 14374; charakteristische Rohdichte $\rho_k \geq 480 \text{ kg/m}^3$
OSB-Platte	OSB-Platten Typ OSB/3 und OSB/4 nach den Normen EN 300 und EN 13986; charakteristische Rohdichte $\rho_k \geq 550 \text{ kg/m}^3$
Spanplatte	Kunstharzgebundene Spanplatten nach den Normen EN 312 und EN 13986; charakteristische Rohdichte $\rho_k \geq 500 \text{ kg/m}^3$ Zementgebundene Spanplatten nach den Normen EN 634-1, EN 634-2 und EN 13986; charakteristische Rohdichte $\rho_k \geq 1000 \text{ kg/m}^3$
Faserplatte	Faserplatten nach den Normen EN 622-1, EN 622-2, EN 622-3, EN 622-5 und EN 13986; charakteristische Rohdichte $\rho_k \geq 500 \text{ kg/m}^3$
Mineralisch gebundene Werkstoffe	
Knauf Gipsplatte (GKB/GKBI)	Gipsplatte Typ A; Baustoffklassifizierung A2-s1,d0; Brandverhaltensgruppe RF1
Knauf Diamant (GKFI)	Knauf Diamant: Hartgipsplatte Typ DFH2IR; Baustoffklassifizierung A2-s1,d0; Brandverhaltensgruppe RF1
	Knauf Diamant X: Hartgipsplatte Typ DEFH2IR; Baustoffklassifizierung A2-s1,d0; Brandverhaltensgruppe RF1
Knauf Vidiwall Knauf Vidiwall HI	Gipsfaserplatte; Baustoffklassifizierung A2-s1,d0; Brandverhaltensgruppe RF1 (VKF Nr. 21066)
Knauf Vidifire A1	Gipsfaserplatte; Baustoffklassifizierung A1; Brandverhaltensgruppe RF1 (VKF Nr. 31755)
Knauf Vidiphonic A1	Gipsfaserplatte; Baustoffklassifizierung A1; Brandverhaltensgruppe RF1 (VKF Nr. 31823)
Knauf Gifaboard 1'100 kg/m³	Gipsfaserplatte; Baustoffklassifizierung A1; Brandverhaltensgruppe RF1 (VKF Nr. 26672/26626)
Knauf Gifaboard 1'500 kg/m³	Gipsfaserplatte; Baustoffklassifizierung A1; Brandverhaltensgruppe RF1 (VKF Nr. 26670)
Knauf Silentboard (GKF)	Gipsplatte Typ DFR; Baustoffklassifizierung A2-s1,d0; Brandverhaltensgruppe RF1
Knauf Brio	Estrichelement, bestehend aus Gipsfaserplatte; Baustoffklassifizierung A2-s1,d0; Brandverhaltensgruppe RF1 (VKF Nr. 30076)
Knauf Brio Fertigteilestrich	Estrichelement, bestehend aus Gipsfaserplatte; Baustoffklassifizierung A2-s1,d0; Brandverhaltensgruppe RF1 (VKF Nr. 30076)
Knauf Brio Verlegeplatten N+K	Estrichelement, bestehend aus Gipsfaserplatte; Baustoffklassifizierung A2-s1,d0; Brandverhaltensgruppe RF1 (VKF Nr. 30076)
Knauf Brio Heizboden	Estrichelement für Fussbodenheizsysteme, bestehend aus Gipsfaserplatte; Baustoffklassifizierung A2-s1,d0; Brandverhaltensgruppe RF1 (VKF Nr. 30076)
Knauf Gifafloor	Bodenelement, bestehend aus Gipsfaserplatte; Baustoffklassifizierung A1; Brandverhaltensgruppe RF1 (VKF Nr. 26642/26670)
Knauf Gifafloor Klima	Estrichelement für Fussbodenheizsysteme, bestehend aus Gipsfaserplatte; Baustoffklassifizierung A1; Brandverhaltensgruppe RF1 (VKF Nr. 26628/26642)
Knauf Aquapanel Cement Board Indoor	Glasfaserarmierte Zementplatte; Baustoffklassifizierung A1; Brandverhaltensgruppe RF1 (VKF Nr. 31753)
Knauf Aquapanel Cement Board Outdoor	Glasfaserarmierte Zementplatte; Baustoffklassifizierung A1; Brandverhaltensgruppe RF1 (VKF Nr. 27638)
Estrich	Zementmörtel; Kalziumsulfat-Mörtel (Anhydrit-Mörtel); Kalziumsulfat-Fließmörtel (Anhydrit-Fließmörtel); Gipsmörtel; Asphalt
Dämmstoffe	
Mineralwolle	Mineralfaserplatten nach Norm EN 13162; Brandverhaltensgruppe RF1; Ermittlung Schmelzpunkt nach Norm DIN 4102-17

Abbildung 3: Definitionen und Anforderungen an Baustoffe

1.3 Unterkonstruktion, Befestigung und Fugenausbildung

Unterkonstruktion, Befestigung und Fugenausbildung von flächigen Werkstoffen müssen den Anforderungen in Abbildung 4 entsprechen.

Bei flächigen Holzwerkstoffen hängt die Fugenausbildung von der Einbausituation ab. Welcher Fugentyp in welcher Einbausituation anwendbar ist, kann Abbildung 5 entnommen werden; die verschiedenen Fugentypen sind in Abbildung 6 beschrieben. Für Brandschutzplatten gelten besondere, in Kapitel 2.4 beschriebene Bestimmungen.

Wie Abbildung 5 zeigt, müssen «fliegende» Stösse in Wandkonstruktionen zwingend hinterlegt werden (Typ 1 gemäss Abb. 6). In allen anderen Fällen sind die Fugentypen 1, 2 und 3 (hinterlegter Stoss, Nut und Kamm/Feder, Doppel-Nut und Kamm/Doppelfeder) anwendbar. Stumpfe Stösse (Typ 4) sind nur direkt auf Ständern und Balken erlaubt.

Baustoff	Unterkonstruktion	Befestigung	Fugenausbildung
Massivholzschalung	Achsmass max. 700 mm	Nach den Regeln der Baukunde ¹⁾	Nut und Kamm oder Feder-Verbindung gemäss den Anforderungen in Abb. 6. Profilierungen/Fasen zulässig gemäss Abb. 2
Ein- und mehrlagige Massivholzplatte Furniersperrholz Furnierschichtholz OSB-Platte Spanplatte Faserplatte	Achsmass max. 700 mm	Nach den Regeln der Baukunde ¹⁾	Gemäss Abb. 5; bei Brandschutzplatten gemäss den Angaben in Kapitel 2.4. Wenn mehrere Lagen übereinander (auch in Kombination mit anderen Werkstoffen): gleichlaufende Stösse wie in Abb. 1 gezeigt um 60 mm versetzt. Profilierungen/Fasen zulässig gemäss Abb. 2
Knauf Gipsplatte (GKB/GKBI) Knauf Silentboard (GKF)	Gemäss Herstellerangaben	Geklammert oder geschraubt gemäss Herstellerangaben	Verspachtelt gemäss Herstellerangaben
Knauf Diamant (GKFI)	Holzunterkonstruktion oder Stahlprofile gemäss Hersteller- angaben	Geklammert oder geschraubt gemäss Herstellerangaben	Verspachtelt gemäss Herstellerangaben. Spezielle Bedingungen für Brandschutzbekleidungen K sind in Kap. 3.5 bis 3.7 geregelt.
Knauf Vidiwall Knauf Vidiwall HI Knauf Vidifire A1 Knauf Vidiphonic A1	Holzunterkonstruktion oder Stahlprofile gemäss Hersteller- angaben	Geklammert oder geschraubt gemäss Herstellerangaben	Gemäss Herstellerangaben - verspachtelt (Fuge ½ Bekleidungsstärke + max. 3 mm) - verspachtelt (VT-/VTF-Kante, Fuge ≤ 1 mm) - verleimt (Fuge ≤ 1 mm) - stumpf gestossen (Fuge ≤ 1 mm) Bei zwei- oder mehrlagiger Ausführung: Gleichgerichtete Fugen in der Fläche um mindestens 200 mm versetzt. Spezielle Bedingungen für Brandschutzbekleidungen K sind in Kap. 3.5 bis 3.7 geregelt.
Knauf Brio	Schwimmend verlegt auf vollflächig tragfähigen Untergrund		- Stufenfalz wie ab Werk geliefert, verleimt, verschraubt oder verklammert gemäss Herstellerangaben - Nut und Kamm wie ab Werk geliefert, verleimt gemäss Herstellerangaben
Knauf Brio Fertigteilestrich	Schwimmend verlegt auf vollflächig tragfähigen Untergrund		Stufenfalz wie ab Werk geliefert, verleimt, verschraubt oder verklammert gemäss Herstellerangaben
Knauf Brio Verlegeplatten N+K	Schwimmend verlegt auf vollflächig tragfähigen Untergrund		Nut und Kamm wie ab Werk geliefert, verleimt gemäss Herstellerangaben
Knauf Brio Heizboden	Schwimmend verlegt auf vollflächig tragfähigen Untergrund		Stumpf gestossen immer in Kombination mit zusätzlicher Knauf Gipsfaserplatte mind. 10 mm (verleimt und mechanisch befestigt gemäss Herstellerangaben)
Knauf Gifaboard	Holzunterkonstruktion oder Stahlprofile gemäss Hersteller- angaben	Geklammert oder geschraubt gemäss Herstellerangaben	Stufenfalz, Nut und Kamm gemäss Abb. 6
Knauf Gifafloor	Achsmass max. 600 mm	Nach den Regeln der Baukunde	Nut und Kamm wie ab Werk geliefert, verleimt gemäss Herstellerangaben
Knauf Gifafloor Klima	Schwimmend verlegt auf vollflächig tragfähigen Untergrund		Nut und Kamm wie ab Werk geliefert, verleimt gemäss Herstellerangaben
Knauf Aquapanel Cement Board Indoor	Holzunterkonstruktion oder Alu-/Stahlprofile gemäss Hersteller- angaben	Geklammert oder geschraubt gemäss Herstellerangaben	Gemäss Herstellerangaben - verspachtelt (Fuge 3-5 mm) - verleimt (Fuge ≤ 1 mm)

Knauf Aquapanel Cement Board Outdoor	Holzunterkonstruktion oder Stahlprofile gemäss Herstellerangaben	Geklammert oder geschraubt gemäss Herstellerangaben	Verspachtelt gemäss Herstellerangaben (Fuge 3-5 mm)
Mineralwolle	Bei flächiger Verlegung: Platten satt aneinander gestossen Zwischen Lattenrost: satt eingepasst, durch Lattung oder Beplankung gesichert Zwischen Balkenlage, Rippen oder Ständer: mit 10 mm Übermass eingepresst; keine Kreuz- oder T-Stösse; durch Lattung oder Beplankung gesichert		
1) Die Angaben beziehen sich auf die Befestigung bei Normaltemperatur. Die Positionierung der Verbindungsmittel in der Unterkonstruktion muss die Befestigung des Werkstoffes während dessen Schutzzeit gewährleisten (Abbrand an Ständer, Balken, Lattung).			

Abbildung 4: Unterkonstruktion, Befestigung und Fugenausbildung für flächige Werkstoffe

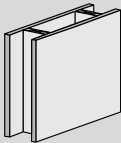
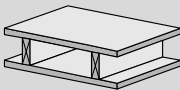
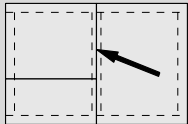
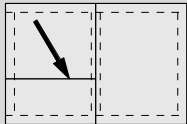
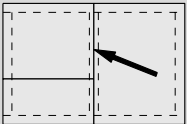
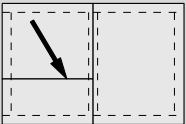
Beplankungen auf linearen Elementen (Ständer, Balken, Lattung)				Beplankungen auf vollflächiger Unterlage (Vollquerschnitt oder weitere Beplankung)
In Wand 		In Decke 		
Direkt auf Ständer oder Latte	Über freiem Feld	Direkt auf Balken oder Latte	Über freiem Feld	
				
Anwendbare Fugentypen: Typ 1: hinterlegt Typ 2: Doppel-Nut und Kamm/Doppelfeder Typ 3: Nut und Kamm/Feder Typ 4: stumpf	Anwendbare Fugentypen: Typ 1: hinterlegt	Anwendbare Fugentypen: Typ 1: hinterlegt Typ 2: Doppel-Nut und Kamm/Doppelfeder Typ 3: Nut und Kamm/Feder Typ 4: stumpf	Anwendbare Fugentypen: Typ 1: hinterlegt Typ 2: Doppel-Nut und Kamm/Doppelfeder Typ 3: Nut und Kamm/Feder	Anwendbare Fugentypen: Typ 1: hinterlegt Typ 2: Doppel-Nut und Kamm/Doppelfeder Typ 3: Nut und Kamm/Feder
Beschrieb der Fugentypen in Abb. 6	Beschrieb der Fugentypen in Abb. 6	Beschrieb der Fugentypen in Abb. 6	Beschrieb der Fugentypen in Abb. 6	Beschrieb der Fugentypen in Abb. 6

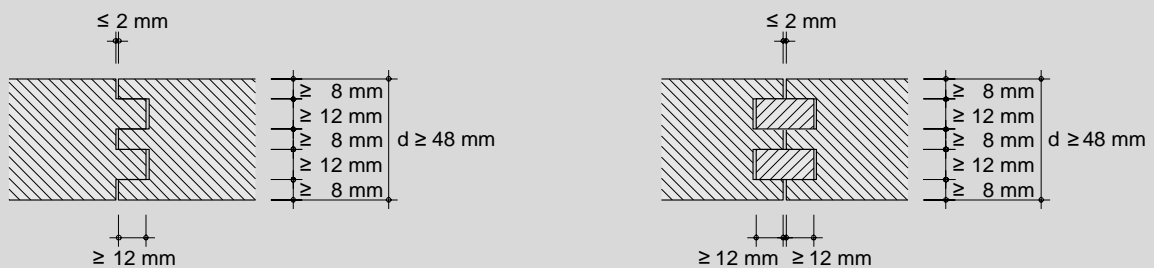
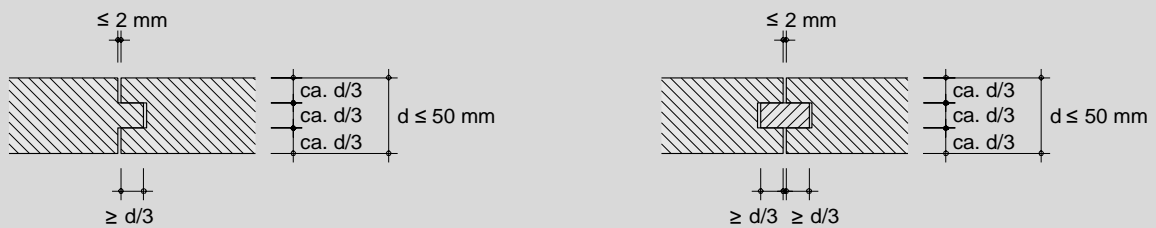
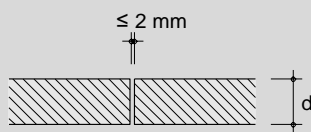
Abbildung 5: Anwendbare Fugentypen für flächige Holzwerkstoffe in Abhängigkeit der Einbausituation. Für Brandschutzplatten gelten die Bestimmungen in Kapitel 2.4.

Typ 1: hinterlegt (verschraubt mit einem Schraubenabstand von max. 150 mm)

Des weiteren gelten Beplankungen als hinterlegt, wenn es sich bei der dahinterliegenden Schicht

- a) um eine brandschutztechnisch wirksame Schicht handelt (Beplankung, Bekleidung oder Dämmung)
- b) um ein Material handelt, das den Durchbrand durch die Fuge der Beplankung verhindert (mindestens RF3)

Die Bedingungen der Hinterlage sind in der jeweiligen Brandeinwirkungsrichtung für alle brandschutztechnisch wirksamen Schichten zu gewährleisten. Bei Bauteilen sind beide Brandeinwirkungsrichtungen zu berücksichtigen.

Typ 2: Doppel-Nut und Kamm/Doppelfeder**Typ 3: Nut und Kamm/Feder****Typ 4: Stumpf**

d = erforderliche Schichtdicke

Abbildung 6: Fugentypen für Massivholzschalung und flächige Holzwerkstoffe (Einsatz gemäss Abb. 5)

1.4 Anschlüsse brandabschnittsbildender Bauteile

Die Anschlussbereiche brandabschnittsbildender Bauteile müssen dieselbe Feuerwiderstandsdauer (Abb. 7, Situationen 2, 3 und 4) aufweisen wie die an sie angrenzenden Bauteile (Situation 1).

Es muss gewährleistet werden, dass Tragkonstruktion und Beplankungen nicht durch Abbrand von innen, der durch Schwachstellen im Anschlussbereich verursacht werden kann, geschwächt werden (Situation 3). Im Anschlussbereich vorhandene Längsfugen, die insbesondere bei Elementbauten, Kasten- und Massivholzsystemen sowie bei Brettstapeln auftreten (Situation 4), sind entweder durch Massnahmen an der Stirnseite (Dämmstreifen aus Mineralwolle, Schmelzpunkt $\geq 1000\text{ °C}$, Rohdichte $\geq 26\text{ kg/m}^3$, Abdeckbrett oder ähnliches) oder durch Massnahmen in den Fugen selbst (Dichtungen) abzudichten.

Allgemein gilt für die Ausführung von Anschlüssen brandabschnittsbildender Holzbauteile:

- Durchgehende Fugen sind zu vermeiden.
- Beplankungen sind in den Eckbereichen passgenau an das benachbarte Bauteil zu führen.
- Bei mehrschichtigen Beplankungen sind die Stösse auch in den Eckbereichen zu versetzen.
- Wände müssen kraftschlüssig an benachbarte Bauteile angeschlossen werden.
- Bei Deckenanschlüssen an Wände ist zu gewährleisten, dass die Auflager auch nach der geforderten Feuerwiderstandsdauer ihre statische Funktion erfüllen.
- Hohlräume im Anschlussbereich sind mit Mineralwolle, Schmelzpunkt $\geq 1000\text{ °C}$, Rohdichte $\geq 26\text{ kg/m}^3$, zu füllen.
- Dem Schwind- und Quellverhalten von Holzbauteilen ist Rechnung zu tragen.
- Ergänzende Anforderungen für Bauteile RF1 sind in Kapitel 3 geregelt.

Detaillierte Angaben und Konstruktionsvorschläge für Anschlusssituationen bei Bauteilen können der Lignum-Dokumentation Brandschutz, Publikation «Bauteile in Holz – Anschlüsse bei Bauteilen mit Feuerwiderstand» entnommen werden. Produktspezifische Lösungen können den Katalogen werkstoffoptimierter Anschlusslösungen entnommen werden.

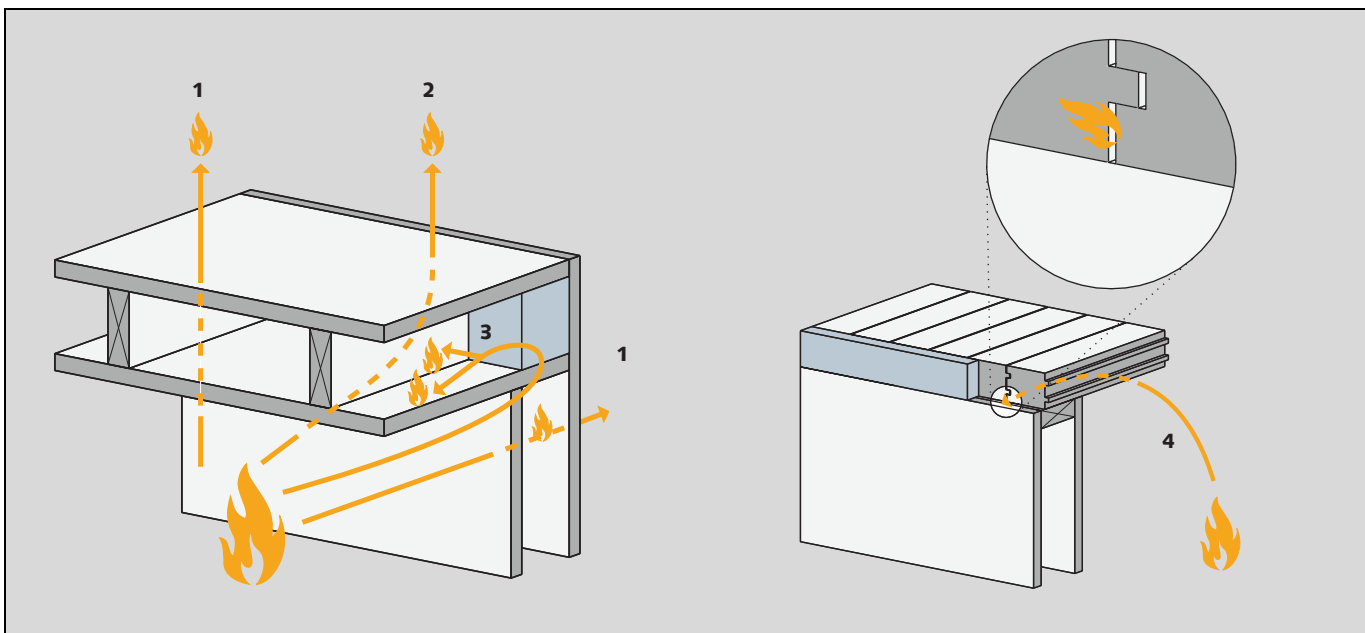


Abbildung 7: Schematische Darstellung der Risikosituationen im Anschlussbereich

1.5 Haustechnische Installationen

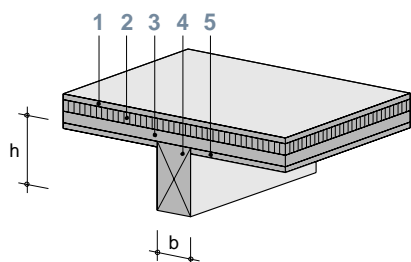
Mit Vorteil sind haustechnische Installationen sowie deren Verteilung so zu konzipieren, dass Leitungen und Installationen nicht innerhalb der brandschutztechnisch wirksamen Bauteilquerschnitte geführt werden, sondern in Installationsebenen ausserhalb (Bodenaufbauten, Vorwandkonstruktionen, Unterdecken usw.). Im Zusammenhang mit Bauteilen RF1 gelten erhöhte Anforderungen an die Installationsführung (siehe Kap. 3).

Angaben zur Planung und Ausführung der Haustechnik können der Lignum-Dokumentation Brandschutz, Publikation «Haustechnik – Installationen und Abschottungen» entnommen werden.

2 HOLZBAUTEILE

2.1 Decken mit einer Feuerwiderstandsdauer von 30, 60 und 90 Minuten

2.1.1 Balkendecken ohne brandschutztechnisch wirksamen Unterbau



Voraussetzungen

- Balkenabstand (Achsmass) maximal 700 mm (massgebend für die Tragfähigkeit der Tragschicht)
- Maximale Nutzlast: gemäss Norm SIA 261, Einwirkungen auf Tragwerke, Gebäudenutzung Kat. B, $q_k = 3,0 \text{ kN/m}^2$ (massgebend für die Tragfähigkeit der Tragschicht und der Balkenlage)
- Dieses Kapitel bezieht sich nicht auf Rippendecken mit starrem Verbund zwischen Balken und Tragschicht.
- Erforderliche Schichtdicken gemäss untenstehender Tabelle (Angaben in mm)

Variante	REI 30			REI 60			
	A	B	C	D	E	F	G
1 Auflage							
Knauf Gipsplatte (GKB/GKBI)	9,5	■	9,5	■	12,5	■	15
Knauf Diamant (GKFI)	12,5	■	12,5	■	12,5	■	15
Knauf Vidiwall und Vidiwall HI	10	■	10	■	12,5	■	15
Knauf Vidifire A1	10	■	10	■	12,5	■	15
Knauf Vidiphonic A1	10	■	10	■	12,5	■	15
Knauf Gifaboard 1'100 kg/m ³	10	■	10	■	12,5	■	15
Knauf Gifaboard 1'500 kg/m ³	10	■	10	■	12,5	■	15
Knauf Silentboard (GKF)	12,5	■	12,5	■	12,5	■	15
Knauf Brio	10	■	10	■	12,5	■	15
Knauf Gifafloor	10	■	10	■	12,5	■	15
Massivholzschalung	12	■	12	■	15	■	20
Massivholzplatte	12	■	12	■	15	■	20
Span-, Faserplatte	12	■	12	■	15	■	20
OSB-Platte, Furnierwerkstoffe	12	■	15	■	18	■	26
2 Trittschalldämmung							
Mineralwolle ¹⁾	■	30	■	40	■	60	■
3 Tragschicht							
Knauf Gifafloor ²⁾	28	28	28				
Massivholzschalung	40	26	24	46	40	38	32
Massivholzplatte ³⁾	40	26	24	46	40	38	32
Span-, Faserplatte	44	28	25	48	44	39	35
OSB-Platte, Furnierwerkstoffe ³⁾	46	30	28	51	48	42	38
4 Balkenlage							
Vollholz, Brettschichtholz (b x h)	120 x 200 oder ⁴⁾	120 x 200 oder ⁴⁾	120 x 200 oder ⁴⁾	⁵⁾	⁵⁾	⁵⁾	⁵⁾
5 Untere Bekleidung							
Knauf Gipsplatte (GKB/GKBI)	■	12,5	12,5	15	15	15 + 15	15 + 15
Knauf Diamant (GKFI)	■	12,5	12,5	15	15	12,5 + 12,5	12,5 + 12,5
Knauf Vidiwall und Vidiwall HI	■	12,5	12,5	15	15	12,5 + 12,5	12,5 + 12,5
Knauf Vidifire A1	■	12,5	12,5	15	15	12,5 + 12,5	12,5 + 12,5
Knauf Vidiphonic A1	■	12,5	12,5	15	15	12,5 + 12,5	12,5 + 12,5
Knauf Gifaboard 1'100 kg/m ³	■	12,5	12,5	15	15	12,5 + 12,5	12,5 + 12,5
Knauf Gifaboard 1'500 kg/m ³	■	12,5	12,5	15	15	12,5 + 12,5	12,5 + 12,5
Knauf Silentboard (GKF)	■	12,5	12,5	15	15	12,5 + 12,5	12,5 + 12,5
Massivholzplatte	■	18	18	26	26	35	35
Span-, Faserplatte	■	15	15	20	20	28	28
OSB-Platte, Furnierwerkstoffe	■	18	18	26	26	35	35

■ Nicht erforderlich

1) Rohdichte $\geq 50 \text{ kg/m}^3$, Schmelzpunkt $\geq 1000 \text{ }^\circ\text{C}$

2) Fugen, welche parallel zur linearen Unterkonstruktion verlaufen, sind auf der linearen Unterkonstruktion anzuordnen. Achsmass maximal 600 mm

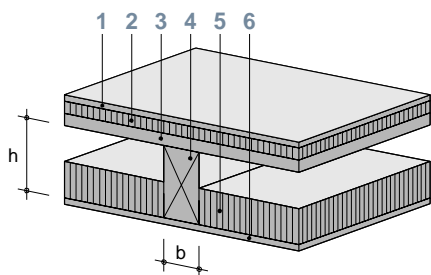
3) Deckschichten quer zur Balkenlage

4) Bemessung für 30 Minuten dreiseitigen Abbrand gemäss dem entsprechenden Kapitel des Stammdokuments

5) Bemessung für 60 Minuten dreiseitigen Abbrand gemäss dem entsprechenden Kapitel des Stammdokuments

2.1.2 Balkendecken mit brandschutztechnisch wirksamem Unterbau

2.1.2.1 Verwendung von Knauf Gipsfaserplatten und Knauf Gipsplatten



Voraussetzungen

- Balkenabstand (Achsmass) maximal 700 mm (massgebend für die Tragfähigkeit der Tragschicht)
- Maximale Nutzlast: gemäss Norm SIA 261, Einwirkungen auf Tragwerke, Gebäudenutzung Kat. B, $q_k = 3,0 \text{ kN/m}^2$ (massgebend für die Tragfähigkeit der Tragschicht und der Balkenlage)
- Dieses Kapitel bezieht sich nicht auf Rippendecken mit starrem Verbund zwischen Balken und Tragschicht oder Hohlkastendecken mit starrem Verbund zwischen Balken und Tragschicht und unterer Beplankung.
- Erforderliche Schichtdicken gemäss untenstehender Tabelle (Angaben in mm)

REI 30

Variante	A	B	C	D	E	F	G
1 Auflage							
Knauf Gipsplatte (GKB/GKBI)	■	■	■	■	12,5	12,5	12,5
Knauf Diamant (GKFI)	■	■	■	■	12,5	12,5	12,5
Knauf Vidiwall und Vidiwall HI	■	■	■	■	12,5	12,5	12,5
Knauf Vidifire A1	■	■	■	■	12,5	12,5	12,5
Knauf Vidiphonic A1	■	■	■	■	12,5	12,5	12,5
Knauf Gifaboard 1'100 kg/m ³	■	■	■	■	12,5	12,5	12,5
Knauf Gifaboard 1'500 kg/m ³	■	■	■	■	12,5	12,5	12,5
Knauf Silentboard (GKF)	■	■	■	■	12,5	12,5	12,5
Knauf Brio	■	■	■	■	12,5	12,5	12,5
Knauf Gifaflor	■	■	■	■	12,5	12,5	12,5
Massivholzschalung	■	■	■	■	15	17	17
Massivholzplatte	■	■	■	■	15	17	17
Span-, Faserplatte	■	■	■	■	15	16	16
OSB-Platte, Furnierwerkstoffe	■	■	■	■	19	21	21
2 Trittschalldämmung							
Mineralwolle ¹⁾	■	■	50	50	■	■	■
3 Tragschicht							
Knauf Gifaflor ²⁾	28	28	28	28	28	28	28
Massivholzschalung	40	40	19	19	21	19	19
Massivholzplatte ²⁾	40	40	19	19	21	19	19
Span-, Faserplatte	44	44	20	20	22	20	20
OSB-Platte, Furnierwerkstoffe ²⁾	44	44	20	20	23	20	20
4 Balkenlage							
Vollholz, Brettschichtholz (b x h)	100 x 220 120 x 140 oder ⁴⁾	60 x 100 oder ⁵⁾	60 x 230 80 x 100 oder ⁶⁾	60 x 100 oder ⁵⁾	100 x 220 120 x 140 oder ⁴⁾	60 x 160 80 x 120 oder ⁷⁾	60 x 100 oder ⁵⁾
5 Hohlraumdämmung							
Mineralwolle ³⁾	■	100	■	100	■	120	100
6 Untere Beplankung							
Knauf Gipsplatte (GKB/GKBI)	9,5	9,5	12,5	9,5	9,5	■	9,5
Knauf Diamant (GKFI)	12,5	12,5	12,5	12,5	12,5	■	12,5
Knauf Vidiwall und Vidiwall HI	10	10	12,5	10	10	■	10
Knauf Vidifire A1	10	10	12,5	10	10	■	10
Knauf Vidiphonic A1	10	10	12,5	10	10	■	10
Knauf Gifaboard 1'100 kg/m ³	10	10	12,5	10	10	■	10
Knauf Gifaboard 1'500 kg/m ³	10	10	12,5	10	10	■	10
Knauf Silentboard (GKF)	12,5	12,5	12,5	12,5	12,5	■	12,5
Massivholzplatte	15	15	20	15	15	■	15
Span-, Faserplatte	12	12,5	15	12	12	■	12
OSB-Platte, Furnierwerkstoffe	15	15	20	15	15	■	15

■ Nicht erforderlich

1) Rohdichte $\geq 50 \text{ kg/m}^3$, Schmelzpunkt $\geq 1000 \text{ °C}$

2) Fugen, welche parallel zur linearen Unterkonstruktion verlaufen, sind auf der linearen Unterkonstruktion anzuordnen. Achsmass maximal 600 mm

3) Deckschichten quer zur Balkenlage

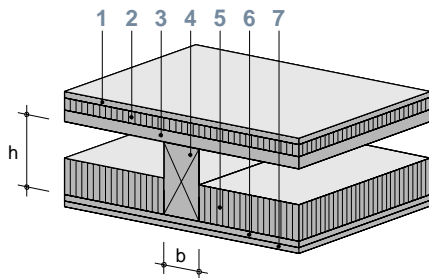
4) Rohdichte $\geq 26 \text{ kg/m}^3$, Schmelzpunkt $\geq 1000 \text{ °C}$

5) Bemessung für 14 Minuten dreiseitigen Abbrand gemäss dem entsprechenden Kapitel des Stammdokuments

6) Bemessung für 14 Minuten einseitigen Abbrand gemäss dem entsprechenden Kapitel des Stammdokuments

7) Bemessung für 7 Minuten dreiseitigen Abbrand gemäss dem entsprechenden Kapitel des Stammdokuments

8) Bemessung für 30 Minuten einseitigen Abbrand gemäss dem entsprechenden Kapitel des Stammdokuments



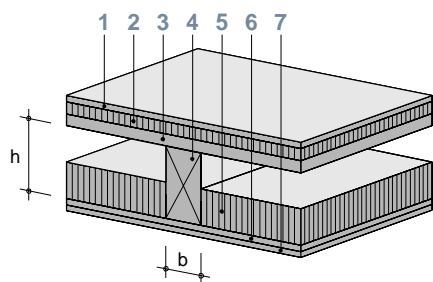
Voraussetzungen

- Balkenabstand (Achsmass) maximal 700 mm (massgebend für die Tragfähigkeit der Tragschicht)
- Maximale Nutzlast: gemäss Norm SIA 261, Einwirkungen auf Tragwerke, Gebäudenutzung Kat. B, $q_k = 3,0 \text{ kN/m}^2$ (massgebend für die Tragfähigkeit der Tragschicht und der Balkenlage)
- Dieses Kapitel bezieht sich nicht auf Rippendecken mit starrem Verbund zwischen Balken und Tragschicht oder Hohlkastendecken mit starrem Verbund zwischen Balken und Tragschicht und unterer Beplankung.
- Erforderliche Schichtdicken gemäss untenstehender Tabelle (Angaben in mm)

Variante	REI 60											
	A	B	C	D	E	F	G	H	J	K	L	
1 Auflage												
Knauf Gipsplatte (GKB/GKBI)	■	■	15	12,5 + 12,5	■	■	12,5 + 12,5	12,5 + 12,5	12,5 + 12,5	12,5 + 12,5	12,5 + 12,5	12,5 + 12,5
Knauf Diamant (GKFI)	■	■	15	12,5 + 12,5	■	■	12,5 + 12,5	12,5 + 12,5	12,5 + 12,5	12,5 + 12,5	12,5 + 12,5	12,5 + 12,5
Knauf Vidiwall und Vidiwall HI	■	■	15	12,5 + 12,5	■	■	12,5 + 12,5	12,5 + 12,5	12,5 + 12,5	12,5 + 12,5	12,5 + 12,5	12,5 + 12,5
Knauf Vidifire A1	■	■	15	12,5 + 12,5	■	■	12,5 + 12,5	12,5 + 12,5	12,5 + 12,5	12,5 + 12,5	12,5 + 12,5	12,5 + 12,5
Knauf Vidiphonic A1	■	■	15	12,5 + 12,5	■	■	12,5 + 12,5	12,5 + 12,5	12,5 + 12,5	12,5 + 12,5	12,5 + 12,5	12,5 + 12,5
Knauf Gifaboard 1'100 kg/m ³	■	■	15	12,5 + 12,5	■	■	12,5 + 12,5	12,5 + 12,5	12,5 + 12,5	12,5 + 12,5	12,5 + 12,5	12,5 + 12,5
Knauf Gifaboard 1'500 kg/m ³	■	■	15	12,5 + 12,5	■	■	12,5 + 12,5	12,5 + 12,5	12,5 + 12,5	12,5 + 12,5	12,5 + 12,5	12,5 + 12,5
Knauf Silentboard (GKF)	■	■	15	12,5 + 12,5	■	■	12,5 + 12,5	12,5 + 12,5	12,5 + 12,5	12,5 + 12,5	12,5 + 12,5	12,5 + 12,5
Knauf Brio	■	■	15	23	■	■	23	23	23	23	23	23
Knauf Gifaflor	■	■	15	25	■	■	25	25	25	25	25	25
Massivholzschalung	■	■	20	32	■	■	32	32	32	32	32	32
Massivholzplatte	■	■	20	32	■	■	32	32	32	32	32	32
Span-, Faserplatte	■	■	20	32	■	■	32	32	32	32	32	32
OSB-Platte, Furnierwerkstoffe	■	■	25	40	■	■	40	40	40	40	40	40
2 Trittschalldämmung												
Mineralwolle ¹⁾	■	■	■	■	80	80	■	■	■	■	■	■
3 Tragschicht												
Massivholzschalung	67	67	39	25	26	26	24	24	24	24	24	24
Massivholzplatte ²⁾	67	67	39	25	26	26	24	24	24	24	24	24
Span-, Faserplatte	71	71	40	27	27	27	25	25	25	25	25	25
OSB-Platte, Furnierwerkstoffe ²⁾	74	74	42	30	29	29	26	26	26	26	26	26
4 Balkenlage												
Vollholz, Brettschichtholz (b x h)	140 x 240 160 x 180 oder ⁴⁾	120 x 320 140 x 190 160 x 150 oder ⁵⁾	140 x 240 160 x 180 oder ⁴⁾	120 x 190 140 x 140 oder ⁶⁾	80 x 260 100 x 200 120 x 180 oder ⁷⁾	100 x 220 120 x 180 140 x 160 oder ⁸⁾	80 x 220 100 x 180 140 x 160 oder ⁹⁾	80 x 180 100 x 160 oder ¹⁰⁾	60 x 260 80 x 220 oder ¹¹⁾	60 x 180 80 x 160 oder ¹³⁾	60 x 160 80 x 140 oder ¹⁴⁾	60 x 160 80 x 140 oder ¹⁴⁾
5 Hohlraumdämmung												
Mineralwolle ³⁾	■	■	■	■	140	100	160	120	220 ¹²⁾	160	140	140
6 Untere Beplankung												
Knauf Gipsplatte (GKB/GKBI)	18	12,5	18	15	18	12,5	15	12,5	■	18	12,5	12,5
Knauf Diamant (GKFI)	18	12,5	18	15	15	12,5	12,5	12,5	■	15	12,5	12,5
Knauf Vidiwall und Vidiwall HI	18	12,5	18	15	15	12,5	12,5	12,5	■	15	12,5	12,5
Knauf Vidifire A1	18	12,5	18	15	15	12,5	12,5	12,5	■	15	12,5	12,5
Knauf Vidiphonic A1	18	12,5	18	15	15	12,5	12,5	12,5	■	15	12,5	12,5
Knauf Gifaboard 1'100 kg/m ³	18	12,5	18	15	15	12,5	12,5	12,5	■	15	12,5	12,5
Knauf Gifaboard 1'500 kg/m ³	18	12,5	18	15	15	12,5	12,5	12,5	■	15	12,5	12,5
Knauf Silentboard (GKF)	18	12,5	18	15	15	12,5	12,5	12,5	■	15	12,5	12,5
Massivholzplatte	31	20	31	26	27	18	21	18	■	27	18	18
Span-, Faserplatte	25	15	25	20	25	15	18	15	■	25	15	15
OSB-Platte, Furnierwerkstoffe	31	20	31	26	27	18	21	18	■	27	18	18
7 Deckenbekleidung												
Knauf Gipsplatte (GKB/GKBI)	■	15	■	15	■	15	■	15	■	■	15	15
Knauf Diamant (GKFI)	■	12,5	■	12,5	■	12,5	■	12,5	■	■	12,5	12,5
Knauf Vidiwall und Vidiwall HI	■	12,5	■	12,5	■	12,5	■	12,5	■	■	12,5	12,5
Knauf Vidifire A1	■	12,5	■	12,5	■	12,5	■	12,5	■	■	12,5	12,5
Knauf Vidiphonic A1	■	12,5	■	12,5	■	12,5	■	12,5	■	■	12,5	12,5
Knauf Gifaboard 1'100 kg/m ³	■	12,5	■	12,5	■	12,5	■	12,5	■	■	12,5	12,5
Knauf Gifaboard 1'500 kg/m ³	■	12,5	■	12,5	■	12,5	■	12,5	■	■	12,5	12,5
Knauf Silentboard (GKF)	■	12,5	■	12,5	■	12,5	■	12,5	■	■	12,5	12,5
Massivholzplatte	■	26	■	26	■	26	■	26	■	■	26	26
Span-, Faserplatte	■	20	■	20	■	20	■	20	■	■	20	20
OSB-Platte, Furnierwerkstoffe	■	26	■	26	■	26	■	26	■	■	26	26

■ Nicht erforderlich

- 1) Rohdichte $\geq 50 \text{ kg/m}^3$, Schmelzpunkt $\geq 1000 \text{ °C}$
- 2) Deckschichten quer zur Balkenlage
- 3) Rohdichte $\geq 26 \text{ kg/m}^3$, Schmelzpunkt $\geq 1000 \text{ °C}$
- 4) Bemessung für 23 Minuten dreiseitigen Abbrand gemäss dem entsprechenden Kapitel des Stammdokuments
- 5) Bemessung für 20 Minuten dreiseitigen Abbrand gemäss dem entsprechenden Kapitel des Stammdokuments
- 6) Bemessung für 15 Minuten dreiseitigen Abbrand gemäss dem entsprechenden Kapitel des Stammdokuments
- 7) Bemessung für 22 Minuten einseitigen Abbrand und 8 Minuten dreiseitigen Abbrand gemäss dem entsprechenden Kapitel des Stammdokuments
- 8) Bemessung für 11 Minuten einseitigen Abbrand und 11 Minuten dreiseitigen Abbrand gemäss dem entsprechenden Kapitel des Stammdokuments
- 9) Bemessung für 30 Minuten einseitigen Abbrand und 6 Minuten dreiseitigen Abbrand gemäss dem entsprechenden Kapitel des Stammdokuments
- 10) Bemessung für 15 Minuten einseitigen Abbrand und 7 Minuten dreiseitigen Abbrand gemäss dem entsprechenden Kapitel des Stammdokuments
- 11) Bemessung für 60 Minuten einseitigen Abbrand gemäss dem entsprechenden Kapitel des Stammdokuments
- 12) Als Lagesicherung sind ergänzend zu Abb. 4 zusätzliche Massnahmen erforderlich,
z.B. mechanische Hilfsmittel (Nägel, Schrauben) oder Kleben
- 13) Bemessung für 30 Minuten einseitigen Abbrand gemäss dem entsprechenden Kapitel des Stammdokuments
- 14) Bemessung für 22 Minuten einseitigen Abbrand gemäss dem entsprechenden Kapitel des Stammdokuments

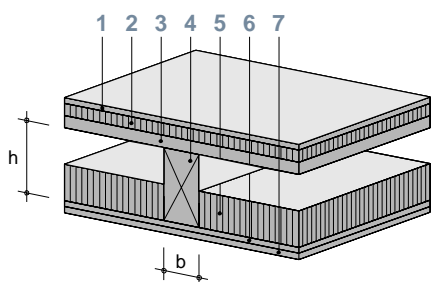


- Voraussetzungen**
- Balkenabstand (Achsmass) maximal 700 mm (massgebend für die Tragfähigkeit der Tragschicht)
 - Maximale Nutzlast: gemäss Norm SIA 261, Einwirkungen auf Tragwerke, Gebäudenutzung Kat. B, $q_k = 3,0 \text{ kN/m}^2$ (massgebend für die Tragfähigkeit der Tragschicht und der Balkenlage)
 - Dieses Kapitel bezieht sich nicht auf Rippendecken mit starrem Verbund zwischen Balken und Tragschicht oder Hohlkastendecken mit starrem Verbund zwischen Balken und Tragschicht und unterer Beplankung.
 - Erforderliche Schichtdicken gemäss untenstehender Tabelle (Angaben in mm)

REI 90						
Variante	A	B	C	D	E	F
1 Auflage						
Knauf Gipsplatte (GKB/GKBI)	15 + 15	15 + 15	■	■	15 + 15 + 15	15 + 15 + 15
Knauf Diamant (GKFI)	15 + 15	15 + 15	■	■	15 + 15 + 15	15 + 15 + 15
Knauf Vidiwall und Vidiwall HI	15 + 15	15 + 15	■	■	15 + 15 + 15	15 + 15 + 15
Knauf Vidifire A1	15 + 15	15 + 15	■	■	15 + 15 + 15	15 + 15 + 15
Knauf Vidiphonic A1	15 + 15	15 + 15	■	■	15 + 15 + 15	15 + 15 + 15
Knauf Gifaboard 1'100 kg/m ³	15 + 15	15 + 15	■	■	15 + 15 + 15	15 + 15 + 15
Knauf Gifaboard 1'500 kg/m ³	15 + 15	15 + 15	■	■	15 + 15 + 15	15 + 15 + 15
Knauf Silentboard (GKF)	15 + 15	15 + 15	■	■	15 + 15 + 15	15 + 15 + 15
Knauf Brio	15 + 15	15 + 15	■	■	23 + 23	23 + 23
Knauf Gifafloor	30	30	■	■	22 + 22	22 + 22
Massivholzschalung	39	39	■	■	50	50
Massivholzplatte	39	39	■	■	50	50
Span-, Faserplatte	39	39	■	■	50	50
OSB-Platte, Furnierwerkstoffe	48	48	■	■	60	60
2 Trittschalldämmung						
Mineralwolle ¹⁾	■	■	140	140	■	■
3 Tragschicht						
Massivholzschalung	39	39	24	24	25	25
Massivholzplatte ²⁾	39	39	24	24	25	25
Span-, Faserplatte	40	40	25	25	27	27
OSB-Platte, Furnierwerkstoffe ²⁾	42	42	27	27	27	27
4 Balkenlage						
Vollholz, Brettschichtholz (b x h)	120 x 250 140 x 200 oder ⁴⁾	100 x 210 120 x 200 oder ⁵⁾	60 x 240 oder ⁷⁾	60 x 180 oder ⁸⁾	60 x 240 oder ⁷⁾	60 x 180 oder ⁸⁾
5 Hohlraumdämmung						
Mineralwolle ³⁾	180	200	240	180	240	180
6 Untere Beplankung						
Knauf Gipsplatte (GKB/GKBI)	18 + 18	18 + 18	18 + 18	15	18 + 18	15
Knauf Diamant (GKFI)	15 + 15	15 + 15	15 + 15	15	15 + 15	15
Knauf Vidiwall und Vidiwall HI	15 + 15	15 + 15	15 + 15	15	15 + 15	15
Knauf Vidifire A1	15 + 15	15 + 15	15 + 15	15	15 + 15	15
Knauf Vidiphonic A1	15 + 15	15 + 15	15 + 15	15	15 + 15	15
Knauf Gifaboard 1'100 kg/m ³	15 + 15	15 + 15	15 + 15	15	15 + 15	15
Knauf Gifaboard 1'500 kg/m ³	15 + 15	15 + 15	15 + 15	15	15 + 15	15
Knauf Silentboard (GKF)	15 + 15	15 + 15	15 + 15	15	15 + 15	15
Massivholzplatte	BSP 60 ⁵⁾	BSP 60 ⁵⁾	BSP 60 ⁵⁾	22	BSP 60 ⁵⁾	22
Span-, Faserplatte				18		18
OSB-Platte, Furnierwerkstoffe				22		22
7 Deckenbekleidung						
Knauf Gipsplatte (GKB/GKBI)	■	■	■	18 + 18	■	18 + 18
Knauf Diamant (GKFI)	■	■	■	15 + 15	■	15 + 15
Knauf Vidiwall und Vidiwall HI	■	■	■	15 + 15	■	15 + 15
Knauf Vidifire A1	■	■	■	15 + 15	■	15 + 15
Knauf Vidiphonic A1	■	■	■	15 + 15	■	15 + 15
Knauf Gifaboard 1'100 kg/m ³	■	■	■	15 + 15	■	15 + 15
Knauf Gifaboard 1'500 kg/m ³	■	■	■	15 + 15	■	15 + 15
Knauf Silentboard (GKF)	■	■	■	15 + 15	■	15 + 15
Massivholzplatte	■	■	■	BSP 60 ⁵⁾	■	BSP 60 ⁵⁾
Span-, Faserplatte	■	■	■		■	
OSB-Platte, Furnierwerkstoffe	■	■	■		■	

■ Nicht erforderlich
 1) Rohdichte $\geq 50 \text{ kg/m}^3$, Schmelzpunkt $\geq 1000 \text{ }^\circ\text{C}$
 2) Deckschichten quer zur Balkenlage
 3) Rohdichte $\geq 26 \text{ kg/m}^3$, Schmelzpunkt $\geq 1000 \text{ }^\circ\text{C}$
 4) Bemessung für 16 Minuten einseitigen Abbrand und 14 Minuten dreiseitigen Abbrand gemäss dem entsprechenden Kapitel des Stammdokuments
 5) Brandschutzplatte gemäss dem entsprechenden Kapitel des Stammdokuments oder Kap. 2.4
 6) Bemessung für 21 Minuten einseitigen Abbrand und 9 Minuten dreiseitigen Abbrand gemäss dem entsprechenden Kapitel des Stammdokuments
 7) Bemessung für 30 Minuten einseitigen Abbrand gemäss dem entsprechenden Kapitel des Stammdokuments
 8) Bemessung für 22 Minuten einseitigen Abbrand gemäss dem entsprechenden Kapitel des Stammdokuments

2.1.2.2 Verwendung von Knauf Aquapanel



Voraussetzungen

- Balkenabstand (Achsmass) maximal 700 mm (massgebend für die Tragfähigkeit der Tragschicht)
- Maximale Nutzlast: gemäss Norm SIA 261, Einwirkungen auf Tragwerke, Gebäudenutzung Kat. B, $q_k = 3,0 \text{ kN/m}^2$ (massgebend für die Tragfähigkeit der Tragschicht und der Balkenlage)
- Dieses Kapitel bezieht sich nicht auf Rippendecken mit starrem Verbund zwischen Balken und Tragschicht oder Hohlkastendecken mit starrem Verbund zwischen Balken und Tragschicht und unterer Beplankung.
- Erforderliche Schichtdicken gemäss untenstehender Tabelle (Angaben in mm)

Variante	REI 30			REI 60			
	A	B	C	D	E	F	G
1 Auflage							
Knauf Gipsplatte (GKB/GKBI)	■	9,5	12,5	■	9,5	9,5 + 9,5	9,5 + 9,5
Knauf Diamant (GKFI)	■	12,5	12,5	■	12,5	12,5 + 12,5	12,5 + 12,5
Knauf Vidiwall und Vidiwall HI	■	10	12,5	■	10	10 + 10	10 + 10
Knauf Vidifire A1	■	10	12,5	■	10	10 + 10	10 + 10
Knauf Vidiphonic A1	■	10	12,5	■	10	10 + 10	10 + 10
Knauf Gifaboard 1'100 kg/m ³	■	10	12,5	■	10	10 + 10	10 + 10
Knauf Gifaboard 1'500 kg/m ³	■	10	12,5	■	10	10 + 10	10 + 10
Knauf Silentboard (GKF)	■	12,5	12,5	■	12,5	12,5 + 12,5	12,5 + 12,5
Knauf Brio	■	10	12,5	■	10	18	18
Knauf Gifafloor	■	10	12,5	■	10	18	18
Knauf Aquapanel Cement Board Outdoor	■	12,5	12,5 + 12,5	■	12,5	12,5 + 12,5	12,5 + 12,5
Knauf Aquapanel Cement Board Indoor	■	12,5	12,5 + 12,5	■	12,5	12,5 + 12,5	12,5 + 12,5
Massivholzschalung	■	13	17	■	13	23	26
Massivholzplatte	■	13	17	■	13	23	26
Span-, Faserplatte	■	12	16	■	12	22	25
OSB-Platte, Furnierwerkstoffe	■	14	21	■	14	25	28
2 Trittschalldämmung							
Mineralwolle ¹⁾	■	20	■	■	70	40	40
3 Tragschicht							
Massivholzschalung	40	25	19	67	22	27	24
Massivholzplatte ²⁾	40	25	19	67	22	27	24
Span-, Faserplatte	44	25	19	71	23	29	25
OSB-Platte, Furnierwerkstoffe ²⁾	44	27	20	74	24	30	27
4 Balkenlage							
Vollholz, Brettschichtholz (b x h)	60 x 120 oder ⁴⁾	60 x 120 oder ⁴⁾	60 x 120 oder ⁴⁾	80 x 220 oder ⁵⁾	60 x 220 oder 80 x 160 oder ⁶⁾	100 x 200 oder ⁷⁾	60 x 220 oder 80 x 160 oder ⁶⁾
5 Hohlraumdämmung							
Mineralwolle ³⁾	100	100	100	180	160	140	160
6 Untere Beplankung							
Knauf Gipsplatte (GKB/GKBI)	■	■	■	■	12,5	12,5	12,5
Knauf Diamant (GKFI)	■	■	■	■	12,5	12,5	12,5
Knauf Vidiwall und Vidiwall HI	■	■	■	■	12,5	12,5	10
Knauf Vidifire A1	■	■	■	■	12,5	12,5	10
Knauf Vidiphonic A1	■	■	■	■	12,5	12,5	10
Knauf Gifaboard 1'100 kg/m ³	■	■	■	■	12,5	12,5	10
Knauf Gifaboard 1'500 kg/m ³	■	■	■	■	12,5	12,5	10
Knauf Silentboard (GKF)	■	■	■	■	12,5	12,5	12,5
Knauf Brio	■	■	■	■	12,5	12,5	10
Knauf Gifafloor	■	■	■	■	12,5	12,5	10
Massivholzplatte	■	■	■	■	21	21	21
Span-, Faserplatte	■	■	■	■	17	17	17
OSB-Platte, Furnierwerkstoffe	■	■	■	■	21	21	21
7 Deckenbekleidung							
Knauf Aquapanel	12,5	12,5	12,5	12,5	12,5	12,5	12,5

■ Nicht erforderlich

1) Rohdichte $\geq 50 \text{ kg/m}^3$, Schmelzpunkt $\geq 1000 \text{ }^\circ\text{C}$

2) Deckschichten quer zur Balkenlage

3) Rohdichte $\geq 26 \text{ kg/m}^3$, Schmelzpunkt $\geq 1000 \text{ }^\circ\text{C}$

4) Bemessung für 20 Minuten einseitigen Abbrand gemäss dem entsprechenden Kapitel des Stammdokuments

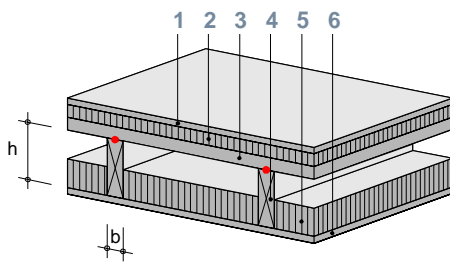
5) Bemessung für 47 Minuten einseitigen Abbrand und 3 Minuten dreiseitigen Abbrand gemäss dem entsprechenden Kapitel des Stammdokuments

6) Bemessung für 28 Minuten einseitigen Abbrand und 2 Minuten dreiseitigen Abbrand gemäss dem entsprechenden Kapitel des Stammdokuments

7) Bemessung für 22 Minuten einseitigen Abbrand und 8 Minuten dreiseitigen Abbrand gemäss dem entsprechenden Kapitel des Stammdokuments

2.1.3 Rippendecken

2.1.3.1 Verwendung von Knauf Gipsfaserplatten und Knauf Gipsplatten



Voraussetzungen

- Rippenabstand (Achsmass) maximal 700 mm
- Maximale Nutzlast: gemäss Norm SIA 261, Einwirkungen auf Tragwerke, Gebäudenutzung Kat. B, $q_k = 3,0 \text{ kN/m}^2$
- Starrer Verbund zwischen Rippen und Tragschicht, nicht aber zwischen Rippen und unterer Beplankung
- Erforderliche Schichtdicken gemäss untenstehender Tabelle (Angaben in mm)

REI 30

Variante	A	B	C	D	E	F	G	H
1 Auflage								
Knauf Gipsplatte (GKB/GKBI)	■	■	■	■	15	15	15	15
Knauf Diamant (GKFI)	■	■	■	■	15	15	15	15
Knauf Vidiwall und Vidiwall HI	■	■	■	■	15	15	15	15
Knauf Vidifire A1	■	■	■	■	15	15	15	15
Knauf Vidiphonic A1	■	■	■	■	15	15	15	15
Knauf Gifaboard 1'100 kg/m ³	■	■	■	■	15	15	15	15
Knauf Gifaboard 1'500 kg/m ³	■	■	■	■	15	15	15	15
Knauf Silentboard (GKF)	■	■	■	■	15	15	15	15
Knauf Brio	■	■	■	■	15	15	15	15
Knauf Gifafloor	■	■	■	■	15	15	15	15
Massivholzschalung	■	■	■	■	20	20	20	20
Massivholzplatte	■	■	■	■	20	20	20	20
Span-, Faserplatte	■	■	■	■	20	20	20	20
OSB-Platte, Furnierwerkstoffe	■	■	■	■	26	26	26	26
2 Trittschalldämmung								
Mineralwolle ¹⁾	■	50	50	50	■	■	■	■
3 Tragschicht (statisch wirksam)								
Massivholzplatte	48	27...27 ⁴⁾	27	27	27	27...27 ⁴⁾	27	27
OSB-Platte, Furnierwerkstoffe ²⁾		22 ⁵⁾	21	21	21	22 ⁵⁾	21	21
4 Rippe								
Vollholz, Brettschichtholz (b x h)	60 x 120	80 x 220 100 x 140	60 x 120 oder ⁶⁾	60 x 120	60 x 120 oder ⁷⁾	80 x 220 100 x 140	60 x 120 oder ⁶⁾	60 x 120
5 Hohlraumdämmung								
Mineralwolle ³⁾	■	■	100	■	120	■	100	■
6 Untere Beplankung								
Knauf Gipsplatte (GKB/GKBI)	15	12,5	9,5	15	■	12,5	9,5	15
Knauf Diamant (GKFI)	15	12,5	12,5	15	■	12,5	12,5	15
Knauf Vidiwall und Vidiwall HI	15	12,5	10	15	■	12,5	10	15
Knauf Vidifire A1	15	12,5	10	15	■	12,5	10	15
Knauf Vidiphonic A1	15	12,5	10	15	■	12,5	10	15
Knauf Gifaboard 1'100 kg/m ³	15	12,5	10	15	■	12,5	10	15
Knauf Gifaboard 1'500 kg/m ³	15	12,5	10	15	■	12,5	10	15
Knauf Silentboard (GKF)	15	12,5	12,5	15	■	12,5	12,5	15
Massivholzplatte	26	21	12	26	■	21	12	26
Span-, Faserplatte	20	16	12	20	■	16	12	20
OSB-Platte, Furnierwerkstoffe	26	21	12	26	■	21	12	26

■ Nicht erforderlich

1) Rohdichte $\geq 50 \text{ kg/m}^3$, Schmelzpunkt $\geq 1000 \text{ °C}$

2) Furnierschichtholz mit mindestens 2 Querlagen

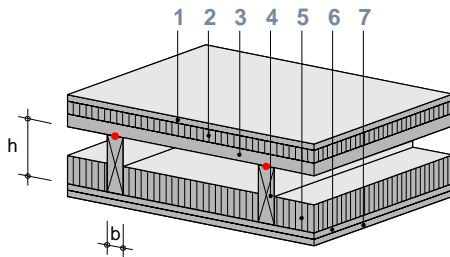
3) Rohdichte $\geq 26 \text{ kg/m}^3$, Schmelzpunkt $\geq 1000 \text{ °C}$

4) Andere (auch grössere) Schichtdicken nur mit rechnerischem Nachweis. Anerkannte Berechnungsverfahren gemäss Stammdokument

5) Nur für Tragschichten aus OSB

6) Bemessung für 16 Minuten einseitigen Abbrand gemäss dem entsprechenden Kapitel des Stammdokuments

7) Bemessung für 30 Minuten einseitigen Abbrand gemäss dem entsprechenden Kapitel des Stammdokuments



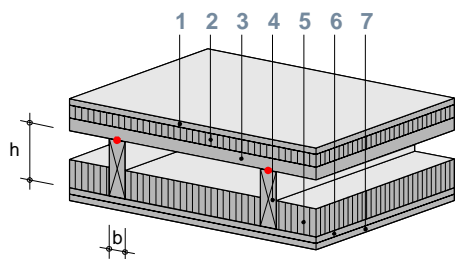
Voraussetzungen

- Rippenabstand (Achsmass) maximal 700 mm
- Maximale Nutzlast: gemäss Norm SIA 261, Einwirkungen auf Tragwerke, Gebäudenutzung Kat. B, $q_k = 3,0 \text{ kN/m}^2$
- Starrer Verbund zwischen Rippen und Tragschicht, nicht aber zwischen Rippen und unterer Beplankung
- Erforderliche Schichtdicken gemäss untenstehender Tabelle (Angaben in mm)

REI 60

Variante	A	B	C	D	E	F	G	H	J	K	L
1 Auflage											
Knauf Gipsplatte (GKB/GKBI)	15	15	15	15	■	■	15 + 15	15 + 15	15 + 15	15 + 15	15 + 15
Knauf Diamant (GKFI)	15	15	15	15	■	■	15 + 15	15 + 15	15 + 15	15 + 15	15 + 15
Knauf Vidiwall und Vidiwall HI	15	15	15	15	■	■	15 + 15	15 + 15	15 + 15	15 + 15	15 + 15
Knauf Vidifire A1	15	15	15	15	■	■	15 + 15	15 + 15	15 + 15	15 + 15	15 + 15
Knauf Vidiphonic A1	15	15	15	15	■	■	15 + 15	15 + 15	15 + 15	15 + 15	15 + 15
Knauf Gifaboard 1'100 kg/m ³	15	15	15	15	■	■	15 + 15	15 + 15	15 + 15	15 + 15	15 + 15
Knauf Gifaboard 1'500 kg/m ³	15	15	15	15	■	■	15 + 15	15 + 15	15 + 15	15 + 15	15 + 15
Knauf Silentboard (GKF)	15	15	15	15	■	■	15 + 15	15 + 15	15 + 15	15 + 15	15 + 15
Knauf Brio	15	15	15	15	■	■	15 + 15	15 + 15	15 + 15	15 + 15	15 + 15
Knauf Gifaflor	15	15	15	15	■	■	30	30	30	30	30
Massivholzschalung	20	20	20	20	■	■	36	36	36	36	36
Massivholzplatte	20	20	20	20	■	■	36	36	36	36	36
Span-, Faserplatte	20	20	20	20	■	■	36	36	36	36	36
OSB-Platte, Furnierwerkstoffe	26	26	26	26	■	■	45	45	45	45	45
2 Trittschalldämmung											
Mineralwolle ¹⁾	■	■	■	■	100	100	■	■	■	■	■
3 Tragschicht (statisch wirksam)											
Massivholzplatte	48	48...80 ⁶⁾	48	48	27...27 ⁶⁾	27	27	27...27 ⁶⁾	27	27	27
OSB-Platte, Furnierwerkstoffe ²⁾					24 ⁹⁾	21	21	24 ⁹⁾	21	21	21
4 Rippe											
Vollholz, Brettschichtholz (b x h)	60 x 220 oder ⁴⁾	100 x 340 120 x 280 140 x 250	60 x 140 oder ⁷⁾	60 x 180 oder ⁸⁾	80 x 200 100 x 130	60 x 180 oder ⁸⁾	60 x 220 oder ⁴⁾	80 x 200 100 x 130	60 x 140 oder ¹⁰⁾	60 x 140 oder ⁷⁾	60 x 180 oder ⁸⁾
5 Hohlraumdämmung											
Mineralwolle ³⁾	220 ⁵⁾	■	140	180	■	180	220 ⁵⁾	■	140	140	180
6 Untere Beplankung											
Knauf Gipsplatte (GKB/GKBI)	■	18	15	15	18	15	■	18	22	15	15
Knauf Diamant (GKFI)	■	15	12,5	15	15	15	■	15	18	12,5	15
Knauf Vidiwall und Vidiwall HI	■	15	12,5	15	15	15	■	15	18	12,5	15
Knauf Vidifire	■	15	12,5	15	15	15	■	15	18	12,5	15
Knauf Vidiphonic A1	■	15	12,5	15	15	15	■	15	18	12,5	15
Knauf Gifaboard 1'100 kg/m ³	■	15	12,5	15	15	15	■	15	18	12,5	15
Knauf Gifaboard 1'500 kg/m ³	■	15	12,5	15	15	15	■	15	18	12,5	15
Knauf Silentboard (GKF)	■	15	12,5	15	15	15	■	15	18	12,5	15
Massivholzplatte	■	35	25	26	35	26	■	35	37	25	26
Span-, Faserplatte	■	27	19	20	27	20	■	27	32	19	20
OSB-Platte, Furnierwerkstoffe	■	35	25	26	35	26	■	35	37	25	26
7 Deckenbekleidung											
Knauf Gipsplatte (GKB/GKBI)	■	18	15	■	18	■	■	18	■	15	■
Knauf Diamant (GKFI)	■	15	12,5	■	15	■	■	15	■	12,5	■
Knauf Vidiwall und Vidiwall HI	■	15	12,5	■	15	■	■	15	■	12,5	■
Knauf Vidifire A1	■	15	12,5	■	15	■	■	15	■	12,5	■
Knauf Vidiphonic A1	■	15	12,5	■	15	■	■	15	■	12,5	■
Knauf Gifaboard 1'100 kg/m ³	■	15	12,5	■	15	■	■	15	■	12,5	■
Knauf Gifaboard 1'500 kg/m ³	■	15	12,5	■	15	■	■	15	■	12,5	■
Knauf Silentboard (GKF)	■	15	12,5	■	15	■	■	15	■	12,5	■
Massivholzplatte	■	35	25	■	35	■	■	35	■	25	■
Span-, Faserplatte	■	27	19	■	27	■	■	27	■	19	■
OSB-Platte, Furnierwerkstoffe	■	35	25	■	35	■	■	35	■	25	■

■ Nicht erforderlich
 1) Rohdichte $\geq 50 \text{ kg/m}^3$, Schmelzpunkt $\geq 1000 \text{ °C}$
 2) Furnierschichtholz mit mindestens 2 Querlagen
 3) Rohdichte $\geq 26 \text{ kg/m}^3$, Schmelzpunkt $\geq 1000 \text{ °C}$
 4) Bemessung für 60 Minuten einseitigen Abbrand gemäss dem entsprechenden Kapitel des Stammdokuments
 5) Als Lagesicherung sind ergänzend zu Abb. 4 zusätzliche Massnahmen erforderlich, z.B. mechanische Hilfsmittel (Nägels, Schrauben) oder Kleben
 6) Andere (auch grössere) Schichtdicken nur mit rechnerischem Nachweis. Anerkannte Berechnungsverfahren gemäss dem entsprechenden Kapitel des Stammdokuments
 7) Bemessung für 20 Minuten einseitigen Abbrand gemäss dem entsprechenden Kapitel des Stammdokuments
 8) Bemessung für 30 Minuten einseitigen Abbrand gemäss dem entsprechenden Kapitel des Stammdokuments
 9) Nur für Tragschichten aus OSB
 10) Bemessung für 23 Minuten einseitigen Abbrand gemäss dem entsprechenden Kapitel des Stammdokuments



Voraussetzungen

- Rippenabstand (Achsmass) maximal 700 mm
- Maximale Nutzlast: gemäss Norm SIA 261, Einwirkungen auf Tragwerke, Gebäudenutzung Kat. B, $q_k = 3,0 \text{ kN/m}^2$
- Starrer Verbund zwischen Rippen und Tragschicht, nicht aber zwischen Rippen und unterer Beplankung
- Erforderliche Schichtdicken gemäss untenstehender Tabelle (Angaben in mm)

REI 90

Variante	A	B	C	D	E	F
1 Auflage						
Knauf Gipsplatte (GKB/GKBI)	15 + 15	15 + 15	■	■	15 + 15 + 15	15 + 15 + 15
Knauf Diamant (GKFI)	15 + 15	15 + 15	■	■	15 + 15 + 15	15 + 15 + 15
Knauf Vidiwall und Vidiwall HI	15 + 15	15 + 15	■	■	15 + 15 + 15	15 + 15 + 15
Knauf Vidifire A1	15 + 15	15 + 15	■	■	15 + 15 + 15	15 + 15 + 15
Knauf Vidiphonic A1	15 + 15	15 + 15	■	■	15 + 15 + 15	15 + 15 + 15
Knauf Gifaboard 1'100 kg/m ³	15 + 15	15 + 15	■	■	15 + 15 + 15	15 + 15 + 15
Knauf Gifaboard 1'500 kg/m ³	15 + 15	15 + 15	■	■	15 + 15 + 15	15 + 15 + 15
Knauf Silentboard (GKF)	15 + 15	15 + 15	■	■	15 + 15 + 15	15 + 15 + 15
Knauf Brio	15 + 15	15 + 15	■	■	23 + 23	23 + 23
Knauf Gifaflor	30	30	■	■	22 + 22	22 + 22
Massivholzschalung	BSP 60 ⁴⁾	BSP 60 ⁴⁾	■	■	56	56
Massivholzplatte			■	■	56	56
Span-, Faserplatte			■	■	56	56
OSB-Platte, Furnierwerkstoffe			■	■	66	66
2 Trittschalldämmung						
Mineralwolle ¹⁾	■	■	140	140	■	■
3 Tragschicht (statisch wirksam)						
Massivholzplatte	48	48	27	27	27	27
OSB-Platte, Furnierwerkstoffe ²⁾	■	■	21	21	21	21
4 Rippe						
Vollholz, Brettschichtholz (b x h)	60 x 240 oder ⁵⁾	60 x 180 oder ⁶⁾	60 x 240 oder ⁵⁾	60 x 180 oder ⁶⁾	60 x 240 oder ⁵⁾	60 x 180 oder ⁶⁾
5 Hohlraumdämmung						
Mineralwolle ³⁾	240	180	240	180	240	180
6 Untere Beplankung						
Knauf Gipsplatte (GKB/GKBI)	18 + 18	15	18 + 18	15	18 + 18	15
Knauf Diamant (GKFI)	15 + 15	15	18 + 18	15	15 + 15	15
Knauf Vidiwall und Vidiwall HI	15 + 15	15	15 + 15	15	15 + 15	15
Knauf Vidifire A1	15 + 15	15	15 + 15	15	15 + 15	15
Knauf Vidiphonic A1	15 + 15	15	15 + 15	15	15 + 15	15
Knauf Gifaboard 1'100 kg/m ³	15 + 15	15	15 + 15	15	15 + 15	15
Knauf Gifaboard 1'500 kg/m ³	15 + 15	15	15 + 15	15	15 + 15	15
Knauf Silentboard (GKF)	15 + 15	15	15 + 15	15	15 + 15	15
Massivholzplatte	BSP 60 ⁴⁾	22	BSP 60 ⁴⁾	22	BSP 60 ⁴⁾	22
Span-, Faserplatte		18		18		18
OSB-Platte, Furnierwerkstoffe		22		22		22
7 Deckenbekleidung						
Knauf Gipsplatte (GKB/GKBI)	■	18 + 18	■	18 + 18	■	18 + 18
Knauf Diamant (GKFI)	■	15 + 15	■	15 + 15	■	15 + 15
Knauf Vidiwall und Vidiwall HI	■	15 + 15	■	15 + 15	■	15 + 15
Knauf Vidifire A1	■	15 + 15	■	15 + 15	■	15 + 15
Knauf Vidiphonic A1	■	15 + 15	■	15 + 15	■	15 + 15
Knauf Gifaboard 1'100 kg/m ³	■	15 + 15	■	15 + 15	■	15 + 15
Knauf Gifaboard 1'500 kg/m ³	■	15 + 15	■	15 + 15	■	15 + 15
Knauf Silentboard (GKF)	■	15 + 15	■	15 + 15	■	15 + 15
Massivholzplatte	■	BSP 60 ⁴⁾	■	BSP 60 ⁴⁾	■	BSP 60 ⁴⁾
Span-, Faserplatte	■		■		■	
OSB-Platte, Furnierwerkstoffe	■		■		■	

■ Nicht erforderlich

1) Rohdichte ≥ 50 kg/m³, Schmelzpunkt ≥ 1000 °C

2) Furnierschichtholz mit mindestens 2 Querlagen

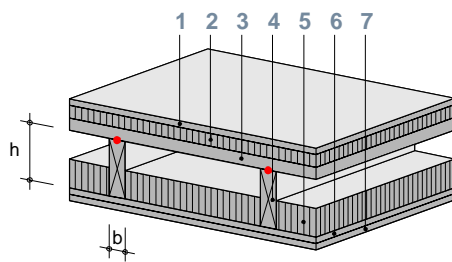
3) Rohdichte ≥ 26 kg/m³, Schmelzpunkt ≥ 1000 °C

4) Brandschutzplatte gemäss dem entsprechenden Kapitel des Stammdokuments oder Kap. 2.4

5) Bemessung für 30 Minuten einseitigen Abbrand gemäss dem entsprechenden Kapitel des Stammdokuments

6) Bemessung für 22 Minuten einseitigen Abbrand gemäss dem entsprechenden Kapitel des Stammdokuments

2.1.3.2 Verwendung von Knauf Aquapanel



Voraussetzungen

- Rippenabstand (Achsmass) maximal 700 mm
- Maximale Nutzlast: gemäss Norm SIA 261, Einwirkungen auf Tragwerke, Gebäudenutzung Kat. B, $q_k = 3,0 \text{ kN/m}^2$
- Starrer Verbund zwischen Rippen und Tragschicht nicht aber zwischen Rippen und unterer Beplankung
- Erforderliche Schichtdicken gemäss untenstehender Tabelle (Angaben in mm)

Variante	REI 30		REI 60		REI 90	
	A	B	C	D	E	F
1 Auflage						
Knauf Gipsplatte (GKB/GKBI)	12,5	12,5	12,5 + 12,5	9,5 + 9,5	9,5 + 9,5	12,5 + 12,5
Knauf Diamant (GKFI)	12,5	12,5	12,5 + 12,5	12,5 + 12,5	12,5 + 12,5	12,5 + 12,5
Knauf Vidiwall und Vidiwall HI	12,5	12,5	12,5 + 12,5	10 + 10	10 + 10	12,5 + 12,5
Knauf Vidifire A1	12,5	12,5	12,5 + 12,5	10 + 10	10 + 10	12,5 + 12,5
Knauf Vidiphonic A1	12,5	12,5	12,5 + 12,5	10 + 10	10 + 10	12,5 + 12,5
Knauf Gifaboard 1'100 kg/m ³	12,5	12,5	12,5 + 12,5	10 + 10	10 + 10	12,5 + 12,5
Knauf Gifaboard 1'500 kg/m ³	12,5	12,5	12,5 + 12,5	10 + 10	10 + 10	12,5 + 12,5
Knauf Silentboard (GKF)	12,5	12,5	12,5 + 12,5	10 + 10	10 + 10	12,5 + 12,5
Knauf Brio	12,5	12,5	23	18	18	23
Knauf Gifafloor	12,5	12,5	25	18	18	25
Knauf Aquapanel	12,5 + 12,5	12,5 + 12,5	12,5 + 12,5 + 12,5	12,5 + 12,5	12,5 + 12,5	12,5 + 12,5 + 12,5
Massivholzschalung	17	17	35	26	23	38
Massivholzplatte	17	17	35	26	23	38
Span-, Faserplatte	16	16	34	24	22	37
OSB-Platte, Furnierwerkstoffe	21	21	38	28	25	41
2 Trittschalldämmung						
Mineralwolle ¹⁾	■	■	40	60	110	80
3 Tragschicht (statisch wirksam)						
Massivholzplatte	24...40	24...40	24	24	24	24
OSB-Platte, Furnierwerkstoffe ²⁾	22	22	21	21	21	21
4 Rippe						
Vollholz, Brettschichtholz (b x h)	60 x 120	60 x 100	60 x 140 oder ⁴⁾	60 x 140 oder ⁴⁾	60 x 200 80 x 140 oder ⁵⁾	60 x 200 80 x 140 oder ⁵⁾
5 Hohlraumdämmung						
Mineralwolle ³⁾	100	■	180	180	260	260
Mineralwolle ¹⁾			100	100	140	140
6 Untere Beplankung						
Knauf Gipsplatte (GKB/GKBI)	■	12,5	12,5	12,5	18	18
Knauf Diamant (GKFI)	■	12,5	12,5	12,5	18	18
Knauf Vidiwall und Vidiwall HI	■	12,5	12,5	12,5	18	18
Knauf Vidifire A1	■	12,5	12,5	12,5	18	18
Knauf Vidiphonic A1	■	12,5	12,5	12,5	18	18
Knauf Gifaboard 1'100 kg/m ³	■	12,5	12,5	12,5	18	18
Knauf Gifaboard 1'500 kg/m ³	■	12,5	12,5	12,5	18	18
Knauf Silentboard (GKF)	■	12,5	12,5	12,5	18	18
Knauf Brio	■	12,5	12,5	12,5	18	18
Knauf Gifafloor	■	12,5	12,5	12,5	18	18
Massivholzplatte	■	21	21	21	32	32
Span-, Faserplatte	■	17	17	17	27	27
OSB-Platte, Furnierwerkstoffe	■	21	21	21	32	32
7 Deckenbekleidung						
Knauf Aquapanel	12,5	12,5	12,5	12,5	12,5	12,5

■ Nicht erforderlich

1) Rohdichte $\geq 50 \text{ kg/m}^3$, Schmelzpunkt $\geq 1000 \text{ }^\circ\text{C}$

2) Furnierschichtholz mit mindestens 2 Querlagen

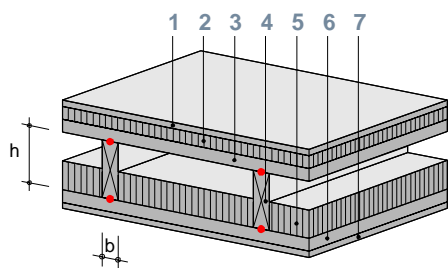
3) Rohdichte $\geq 26 \text{ kg/m}^3$, Schmelzpunkt $\geq 1000 \text{ }^\circ\text{C}$

4) Bemessung für 30 Minuten einseitigen Abbrand gemäss dem entsprechenden Kapitel des Stammdokuments

5) Bemessung für 47 Minuten einseitigen Abbrand gemäss dem entsprechenden Kapitel des Stammdokuments

2.1.4 Hohlkastendecken

2.1.4.1 Verwendung von Knauf Gipsfaserplatten und Knauf Gipsplatten



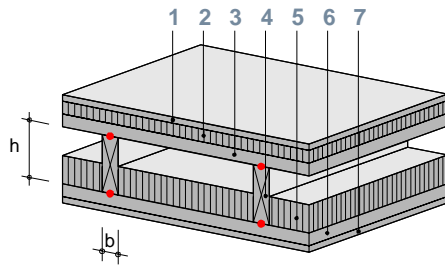
Voraussetzungen

- Rippenabstand (Achsmass) maximal 700 mm
- Maximale Nutzlast: gemäss Norm SIA 261, Einwirkungen auf Tragwerke, Gebäudenutzung Kat. B, $q_k = 3,0 \text{ kN/m}^2$
- Starrer Verbund zwischen Rippen und Tragschicht wie auch zwischen Rippen und unterer Beplankung
- Erforderliche Schichtdicken gemäss untenstehender Tabelle (Angaben in mm)

REI 30

Variante	A	B	C	D	E	F	G	H
1 Auflage								
Knauf Gipsplatte (GKB/GKBI)	■	■	■	■	15	15	15	15
Knauf Diamant (GKF)	■	■	■	■	15	15	15	15
Knauf Vidiwall und Vidiwall HI	■	■	■	■	15	15	15	15
Knauf Vidifire A1	■	■	■	■	15	15	15	15
Knauf Vidiphonic A1	■	■	■	■	15	15	15	15
Knauf Gifaboard 1'100 kg/m ³	■	■	■	■	15	15	15	15
Knauf Gifaboard 1'500 kg/m ³	■	■	■	■	15	15	15	15
Knauf Silentboard (GKF)	■	■	■	■	15	15	15	15
Knauf Brio	■	■	■	■	15	15	15	15
Knauf Gifaflor	■	■	■	■	15	15	15	15
Massivholzschalung	■	■	■	■	20	20	20	20
Massivholzplatte	■	■	■	■	20	20	20	20
Span-, Faserplatte	■	■	■	■	20	20	20	20
OSB-Platte, Furnierwerkstoffe	■	■	■	■	26	26	26	26
2 Trittschalldämmung								
Mineralwolle ¹⁾	■	■	50	50	■	■	■	■
3 Tragschicht (statisch wirksam)								
Massivholzplatte	48	48	27	27	27	27	27	27
OSB-Platte, Furnierwerkstoffe ²⁾			21	21	21	21	21	21
4 Rippe								
Vollholz, Brettschichtholz (b x h)	60 x 200 80 x 150 oder ⁴⁾	60 x 120	60 x 200 80 x 150 oder ⁴⁾	60 x 120	60 x 200 80 x 150 oder ⁴⁾	60 x 220 80 x 180 oder ⁵⁾	60 x 220 80 x 160	60 x 160 80 x 120
5 Hohlraumdämmung								
Mineralwolle ³⁾	100	■	100	■	100	100	■	■
6 Untere Beplankung (statisch wirksam)								
Massivholzplatte	18	18	18	18	18	18	26	18
OSB-Platte, Furnierwerkstoffe	18	18	18	18	18	18	26	18
7 Deckenbekleidung								
Knauf Gipsplatte (GKB/GKBI)	9,5	12,5	9,5	12,5	9,5	■	■	12,5
Knauf Diamant (GKF)	12,5	12,5	12,5	12,5	12,5	■	■	12,5
Knauf Vidiwall und Vidiwall HI	10	10	10	10	10	■	■	10
Knauf Vidifire A1	10	10	10	10	10	■	■	10
Knauf Vidiphonic A1	10	10	10	10	10	■	■	10
Knauf Gifaboard 1'100 kg/m ³	10	10	10	10	10	■	■	10
Knauf Gifaboard 1'500 kg/m ³	10	10	10	10	10	■	■	10
Knauf Silentboard (GKF)	12,5	12,5	12,5	12,5	12,5	■	■	12,5
Massivholzplatte	12	18	12	18	12	■	■	18
Span-, Faserplatte	12	15	12	15	12	■	■	15
OSB-Platte, Furnierwerkstoffe	12	18	12	18	12	■	■	18

■ Nicht erforderlich
 1) Rohdichte ≥ 50 kg/m³, Schmelzpunkt ≥ 1000 °C
 2) Furnierschichtholz mit mindestens 2 Querlagen.
 3) Rohdichte ≥ 26 kg/m³, Schmelzpunkt ≥ 1000 °C
 4) Bemessung für 5 Minuten einseitigen Abbrand gemäss dem entsprechenden Kapitel des Stammdokuments
 5) Bemessung für 10 Minuten einseitigen Abbrand gemäss dem entsprechenden Kapitel des Stammdokuments



Voraussetzungen

- Rippenabstand (Achsmass) maximal 700 mm
- Maximale Nutzlast: gemäss Norm SIA 261, Einwirkungen auf Tragwerke, Gebäudenutzung Kat. B, $q_k = 3,0 \text{ kN/m}^2$
- Starrer Verbund zwischen Rippen und Tragschicht wie auch zwischen Rippen und unterer Beplankung
- Erforderliche Schichtdicken gemäss untenstehender Tabelle (Angaben in mm)

REI 60

Variante	A	B	C	D	E	F	G	H
1 Auflage								
Knauf Gipsplatte (GKB/GKBI)	15	15	15	■	■	15 + 15	15 + 15	15 + 15
Knauf Diamant (GKFI)	15	15	15	■	■	15 + 15	15 + 15	15 + 15
Knauf Vidiwall und Vidiwall HI	15	15	15	■	■	15 + 15	15 + 15	15 + 15
Knauf Vidifire A1	15	15	15	■	■	15 + 15	15 + 15	15 + 15
Knauf Vidiphonic A1	15	15	15	■	■	15 + 15	15 + 15	15 + 15
Knauf Gifaboard 1'100 kg/m ³	15	15	15	■	■	15 + 15	15 + 15	15 + 15
Knauf Gifaboard 1'500 kg/m ³	15	15	15	■	■	15 + 15	15 + 15	15 + 15
Knauf Silentboard (GKF)	15	15	15	■	■	15 + 15	15 + 15	15 + 15
Knauf Brio	15	15	15	■	■	23	23	23
Knauf Gifafloor	15	15	15	■	■	30	30	30
Massivholzschalung	20	20	20	■	■	36	36	36
Massivholzplatte	20	20	20	■	■	36	36	36
Span-, Faserplatte	20	20	20	■	■	36	36	36
OSB-Platte, Furnierwerkstoffe	26	26	26	■	■	45	45	45
2 Trittschalldämmung								
Mineralwolle ¹⁾	■	■	■	100	100	■	■	■
3 Tragschicht (statisch wirksam)								
Massivholzplatte	48	48	48	27	27	27	27	27
OSB-Platte, Furnierwerkstoffe ²⁾				21	21	21	21	21
4 Rippe								
Vollholz, Brettschichtholz (b x h)	80 x 260 100 x 220 120 x 200 oder ⁴⁾	60 x 260 80 x 200 100 x 180 120 x 160 oder ⁵⁾	60 x 220 80 x 180 100 x 140	60 x 260 80 x 200 100 x 180 120 x 160	80 x 220 100 x 180	80 x 260 100 x 220 120 x 200 oder ⁴⁾	60 x 260 80 x 200 100 x 180 120 x 160 oder ⁵⁾	60 x 220 80 x 180 100 x 140
5 Hohlraumdämmung								
Mineralwolle ³⁾	180	100	■	100	■	180	100	■
6 Untere Beplankung (statisch wirksam)								
Massivholzplatte	25...50 ⁵⁾	25	27	25	27	25...50 ⁵⁾	25	27
OSB-Platte, Furnierwerkstoffe	25...50 ⁵⁾	25	27	25	27	25...50 ⁵⁾	25	27
7 Deckenbekleidung								
Knauf Gipsplatte (GKB/GKBI)	■	18	22	18	22	■	18	22
Knauf Diamant (GKFI)	■	15	18	15	18	■	15	18
Knauf Vidiwall und Vidiwall HI	■	15	18	15	18	■	15	18
Knauf Vidifire A1	■	15	18	15	18	■	15	18
Knauf Vidiphonic A1	■	15	18	15	18	■	15	18
Knauf Gifaboard 1'100 kg/m ³	■	15	18	15	18	■	15	18
Knauf Gifaboard 1'500 kg/m ³	■	15	18	15	18	■	15	18
Knauf Silentboard (GKF)	■	15	18	15	18	■	15	18
Massivholzplatte	■	32	38	32	38	■	32	38
Span-, Faserplatte	■	25	31	25	31	■	25	31
OSB-Platte, Furnierwerkstoffe	■	32	38	32	38	■	32	38

■ Nicht erforderlich

1) Rohdichte $\geq 50 \text{ kg/m}^3$, Schmelzpunkt $\geq 1000 \text{ °C}$

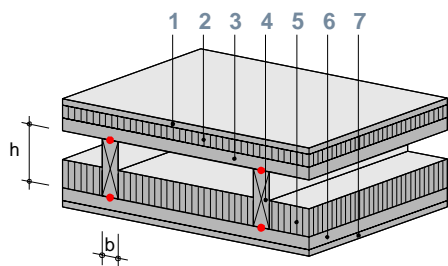
2) Furnierschichtholz mit mindestens 2 Querlagen

3) Rohdichte $\geq 26 \text{ kg/m}^3$, Schmelzpunkt $\geq 1000 \text{ °C}$

4) Bemessung für 31 Minuten einseitigen Abbrand gemäss dem entsprechenden Kapitel des Stammdokuments

5) Andere (auch grössere) Schichtdicken nur mit rechnerischem Nachweis. Anerkannte Berechnungsverfahren gemäss dem entsprechenden Kapitel des Stammdokuments

6) Bemessung für 10 Minuten einseitigen Abbrand gemäss dem entsprechenden Kapitel des Stammdokuments



Voraussetzungen

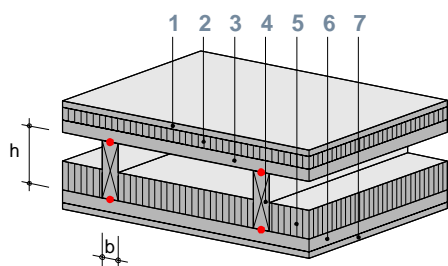
- Rippenabstand (Achsmass) maximal 700 mm
- Maximale Nutzlast: gemäss Norm SIA 261, Einwirkungen auf Tragwerke, Gebäudenutzung Kat. B, $q_k = 3,0 \text{ kN/m}^2$
- Starrer Verbund zwischen Rippen und Tragschicht wie auch zwischen Rippen und unterer Beplankung
- Erforderliche Schichtdicken gemäss untenstehender Tabelle (Angaben in mm)

REI 90

Variante	A	B	C	D	E	F	G	H	J
1 Auflage									
Knauf Gipsplatte (GKB/GKBI)	15 + 15	15 + 15	15 + 15	■	■	■	15 + 15 + 15	15 + 15 + 15	15 + 15 + 15
Knauf Diamant (GKFI)	15 + 15	15 + 15	15 + 15	■	■	■	15 + 15 + 15	15 + 15 + 15	15 + 15 + 15
Knauf Vidiwall und Vidiwall HI	15 + 15	15 + 15	15 + 15	■	■	■	15 + 15 + 15	15 + 15 + 15	15 + 15 + 15
Knauf Vidifire A1	15 + 15	15 + 15	15 + 15	■	■	■	15 + 15 + 15	15 + 15 + 15	15 + 15 + 15
Knauf Vidiphonic A1	15 + 15	15 + 15	15 + 15	■	■	■	15 + 15 + 15	15 + 15 + 15	15 + 15 + 15
Knauf Gifaboard 1'100 kg/m ³	15 + 15	15 + 15	15 + 15	■	■	■	15 + 15 + 15	15 + 15 + 15	15 + 15 + 15
Knauf Gifaboard 1'500 kg/m ³	15 + 15	15 + 15	15 + 15	■	■	■	15 + 15 + 15	15 + 15 + 15	15 + 15 + 15
Knauf Silentboard (GKF)	15 + 15	15 + 15	15 + 15	■	■	■	15 + 15 + 15	15 + 15 + 15	15 + 15 + 15
Knauf Brio	23	23	23	■	■	■	23 + 23	23 + 23	23 + 23
Knauf Gifaflor	30	30	30	■	■	■	22 + 22	22 + 22	22 + 22
Massivholzschalung	BSP 60 ⁴⁾	BSP 60 ⁴⁾	BSP 60 ⁴⁾	■	■	■	56	56	56
Massivholzplatte				■	■	■	56	56	56
Span-, Faserplatte				■	■	■	56	56	56
OSB-Platte, Furnierwerkstoffe				■	■	■	66	66	66
2 Trittschalldämmung									
Mineralwolle ¹⁾	■	■	■	140	140	140	■	■	■
3 Tragschicht (statisch wirksam)									
Massivholzplatte	48	48	48	27	27	27	27	27	27
OSB-Platte, Furnierwerkstoffe ²⁾				21	21	21	21	21	21
4 Rippe									
Vollholz, Brettschichtholz (b x h)	80 x 280 100 x 240 oder ⁵⁾	80 x 280 100 x 240 oder ⁶⁾	60 x 300 80 x 240 100 x 200 oder ⁷⁾	80 x 280 100 x 240 oder ⁵⁾	80 x 280 100 x 240 oder ⁶⁾	60 x 300 80 x 240 100 x 200 oder ⁷⁾	80 x 280 100 x 240 oder ⁵⁾	80 x 280 100 x 240 oder ⁶⁾	60 x 300 80 x 240 100 x 200 oder ⁷⁾
5 Hohlraumdämmung									
Mineralwolle ³⁾	240	220	180	240	220	180	240	220	180
6 Untere Beplankung (statisch wirksam)									
Massivholzplatte	30	25	25	30	25	25	30	25	25
OSB-Platte, Furnierwerkstoffe	30	25	25	30	25	25	30	25	25
7 Deckenbekleidung									
Knauf Gipsplatte (GKB/GKBI)	18	22	18 + 18	18	22	18 + 18	18	22	18 + 18
Knauf Diamant (GKFI)	15	18	15 + 15	15	18	15 + 15	15	18	15 + 15
Knauf Vidiwall und Vidiwall HI	15	18	15 + 15	15	18	15 + 15	15	18	15 + 15
Knauf Vidifire A1	15	18	15 + 15	15	18	15 + 15	15	18	15 + 15
Knauf Vidiphonic A1	15	18	15 + 15	15	18	15 + 15	15	18	15 + 15
Knauf Gifaboard 1'100 kg/m ³	15	18	15 + 15	15	18	15 + 15	15	18	15 + 15
Knauf Gifaboard 1'500 kg/m ³	15	18	15 + 15	15	18	15 + 15	15	18	15 + 15
Knauf Silentboard (GKF)	15	18	15 + 15	15	18	15 + 15	15	18	15 + 15
Massivholzplatte	BSP 30 ⁴⁾	37	BSP 60 ⁴⁾	BSP 30 ⁴⁾	37	BSP 60 ⁴⁾	BSP 30 ⁴⁾	37	BSP 60 ⁴⁾
Span-, Faserplatte		30			30			30	
OSB-Platte, Furnierwerkstoffe		37			37			37	

■ Nicht erforderlich
 1) Rohdichte $\geq 50 \text{ kg/m}^3$, Schmelzpunkt $\geq 1000 \text{ °C}$
 2) Furnierschichtholz mit mindestens 2 Querlagen
 3) Rohdichte $\geq 26 \text{ kg/m}^3$, Schmelzpunkt $\geq 1000 \text{ °C}$
 4) Brandschutzplatte gemäss dem entsprechenden Kapitel des Stammdokuments oder Kap. 2.4
 5) Bemessung für 41 Minuten einseitigen Abbrand gemäss dem entsprechenden Kapitel des Stammdokuments
 6) Bemessung für 33 Minuten einseitigen Abbrand gemäss dem entsprechenden Kapitel des Stammdokuments
 7) Bemessung für 20 Minuten einseitigen Abbrand gemäss dem entsprechenden Kapitel des Stammdokuments

2.1.4.2 Verwendung von Knauf Aquapanel



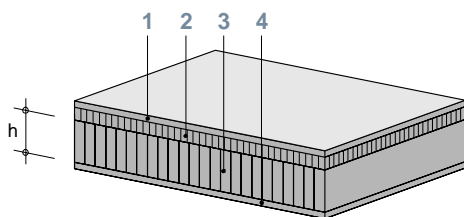
Voraussetzungen

- Rippenabstand (Achsmass) maximal 700 mm
- Maximale Nutzlast: gemäss Norm SIA 261, Einwirkungen auf Tragwerke, Gebäudenutzung Kat. B, $q_k = 3,0 \text{ kN/m}^2$
- Starrer Verbund zwischen Rippen und Tragschicht wie auch zwischen Rippen und unterer Beplankung
- Erforderliche Schichtdicken gemäss untenstehender Tabelle (Angaben in mm)

Variante	REI 30		REI 60		REI 90	
	A	B	C	D	E	F
1 Auflage						
Knauf Gipsplatte (GKB/GKBI)	12,5	12,5	12,5 + 12,5	9,5 + 9,5	9,5 + 9,5	12,5 + 12,5
Knauf Diamant (GKFI)	12,5	12,5	12,5 + 12,5	12,5 + 12,5	12,5 + 12,5	12,5 + 12,5
Knauf Vidiwall und Vidiwall HI	12,5	12,5	12,5 + 12,5	10 + 10	10 + 10	12,5 + 12,5
Knauf Vidifire A1	12,5	12,5	12,5 + 12,5	10 + 10	10 + 10	12,5 + 12,5
Knauf Vidiphonic A1	12,5	12,5	12,5 + 12,5	10 + 10	10 + 10	12,5 + 12,5
Knauf Gifaboard 1'100 kg/m ³	12,5	12,5	12,5 + 12,5	10 + 10	10 + 10	12,5 + 12,5
Knauf Gifaboard 1'500 kg/m ³	12,5	12,5	12,5 + 12,5	10 + 10	10 + 10	12,5 + 12,5
Knauf Silentboard (GKF)	12,5	12,5	12,5 + 12,5	12,5 + 12,5	12,5 + 12,5	12,5 + 12,5
Knauf Brio	12,5	12,5	18 + 18	18	18	18 + 18
Knauf Gifaflor	12,5	12,5	25	18	18	25
Knauf Aquapanel	12,5 + 12,5	12,5 + 12,5	12,5 + 12,5 + 12,5	12,5 + 12,5	12,5 + 12,5	12,5 + 12,5 + 12,5
Massivholzschalung	17	17	35	26	23	38
Massivholzplatte	17	17	35	26	23	38
Span-, Faserplatte	16	16	34	24	22	37
OSB-Platte, Furnierwerkstoffe	21	21	38	28	25	41
2 Trittschalldämmung						
Mineralwolle ¹⁾	■	■	40	60	110	80
3 Tragschicht (statisch wirksam)						
Massivholzplatte	24	24	24	24	24	24
OSB-Platte, Furnierwerkstoffe ²⁾	22	22	21	21	21	21
4 Rippe						
Vollholz, Brettschichtholz (b x h)	80 x 160 100 x 140 oder ⁴⁾	80 x 160 100 x 140 oder ⁴⁾	80 x 220 100 x 200 oder ⁵⁾	80 x 220 100 x 200 oder ⁵⁾	80 x 260 100 x 240 oder ⁶⁾	80 x 260 100 x 240 oder ⁶⁾
5 Hohlraumdämmung						
Mineralwolle ³⁾	100	100	180	180	240	240
6 Untere Beplankung (statisch wirksam)						
Massivholzplatte	18	18	18	18	24...27	24...27
OSB-Platte, Furnierwerkstoffe	18	18	18	18	24...27	24...27
7 Deckenbekleidung						
Knauf Aquapanel	12,5	12,5	12,5	12,5	12,5 + 12,5 ⁷⁾	12,5 + 12,5 ⁷⁾

■ Nicht erforderlich
 1) Rohdichte $\geq 50 \text{ kg/m}^3$, Schmelzpunkt $\geq 1000 \text{ °C}$
 2) Furnierschichtholz mit mindestens 2 Querlagen
 3) Rohdichte $\geq 26 \text{ kg/m}^3$, Schmelzpunkt $\geq 1000 \text{ °C}$
 4) Bemessung für 3 Minuten einseitigen Abbrand gemäss dem entsprechenden Kapitel des Stammdokuments
 5) Bemessung für 33 Minuten einseitigen Abbrand gemäss dem entsprechenden Kapitel des Stammdokuments
 6) Bemessung für 42 Minuten einseitigen Abbrand gemäss dem entsprechenden Kapitel des Stammdokuments
 7) 12,5 mm Knauf Gipsfaserplatte oder Gipsplatte Typ F und 12,5 mm Knauf Aquapanel.
 Knauf Gipsfaserplatte oder Gipsplatte Typ F direkt auf untere Beplankung montiert

2.1.5 Brettstapeldecken



Voraussetzungen

- Lamellen verdübelt oder vernagelt
- Zwischen dem Brettstapel und den weiteren brandschutztechnisch wirksamen Schichten dürfen keine Hohlräume entstehen. An diesen Stellen dürfen Schichten folgender Art eingefügt werden:
 - Vollflächige Schichten aus Materialien mit mindestens RF3
 - Lattenroste gefüllt mit Dämm-Materialien mit mindestens RF3
 - Folien (Dämmschutzschicht, Dampfbremse usw.)
- Die Auswirkungen von Schwinden und Quellen sind in der brandschutztechnischen Ausbildung von Fugen und Anschlüssen zu berücksichtigen. Entsprechende Konstruktionsvorschläge können der Lignum-Dokumentation Brandschutz, Publikation 'Bauteile in Holz – Anschlüsse bei Bauteilen mit Feuerwiderstand' entnommen werden.
- Erforderliche Schichtdicken gemäss untenstehender Tabelle (Angaben in mm)

Variante	REI 30				REI 60						REI 90	
	A	B	C	D	E	F	G	H	J	K	L	
1 Auflage												
Knauf Gipsplatte (GKB/GKBI)	18	■	■	9,5	18 + 18	■	9,5	■	18	18	18 + 18	
Knauf Diamant (GKFI)	15	■	■	12,5	15 + 15	■	12,5	■	15	15	15 + 15	
Knauf Vidiwall und Vidiwall HI	15	■	■	10	15 + 15	■	10	■	15	15	15 + 15	
Knauf Vidifire A1	15	■	■	10	15 + 15	■	10	■	15	15	15 + 15	
Knauf Vidiphonic A1	15	■	■	10	15 + 15	■	10	■	15	15	15 + 15	
Knauf Gifaboard 1'100 kg/m ³	15	■	■	10	15 + 15	■	10	■	15	15	15 + 15	
Knauf Gifaboard 1'500 kg/m ³	15	■	■	10	15 + 15	■	10	■	15	15	15 + 15	
Knauf Silentboard (GKF)	15	■	■	12,5	15 + 15	■	12,5	■	15	15	15 + 15	
Knauf Brio	15	■	■	10	23	■	10	■	15	15	23	
Knauf Gifaflor	15	■	■	10	30	■	10	■	15	15	30	
Massivholzschalung	BSP 30 ²⁾	■	■	12	BSP 60 ²⁾	■	12	■	BSP 30 ²⁾	BSP 30 ²⁾	BSP 60 ²⁾	
Massivholzplatte		■	■	12		■	12	■				
Span-, Faserplatte		■	■	12		■	12	■				
OSB-Platte, Furnierwerkstoffe		■	■	15		■	15	■				
2 Trittschalldämmung												
Mineralwolle ¹⁾	■	■	20 ³⁾	■	■	■	■	60 ³⁾	■	■	■	
3 Tragkonstruktion												
Brettstapel (h)	80	80	80	80	140	140	130	110	110	160	110	
4 Untere Beplankung												
Knauf Gipsplatte (GKB/GKBI)	■	18	9,5	9,5	■	18 + 18	9,5	18	18	18	18 + 18	
Knauf Diamant (GKFI)	■	15	12,5	12,5	■	15 + 15	12,5	15	15	15	15 + 15	
Knauf Vidiwall und Vidiwall HI	■	15	10	10	■	15 + 15	10	15	15	15	15 + 15	
Knauf Vidifire A1	■	15	10	10	■	15 + 15	10	15	15	15	15 + 15	
Knauf Vidiphonic A1	■	15	10	10	■	15 + 15	10	15	15	15	15 + 15	
Knauf Gifaboard 1'100 kg/m ³	■	15	10	10	■	15 + 15	10	15	15	15	15 + 15	
Knauf Gifaboard 1'500 kg/m ³	■	15	10	10	■	15 + 15	10	15	15	15	15 + 15	
Knauf Silentboard (GKF)	■	15	12,5	12,5	■	15 + 15	12,5	15	15	15	15 + 15	
Massivholzplatte	■	BSP 30 ²⁾	15	15	■	BSP 60 ²⁾	15	BSP 30 ²⁾	BSP 30 ²⁾	BSP 30 ²⁾	BSP 60 ²⁾	
Span-, Faserplatte	■		12	12	■		12					
OSB-Platte, Furnierwerkstoffe	■		15	15	■		15					

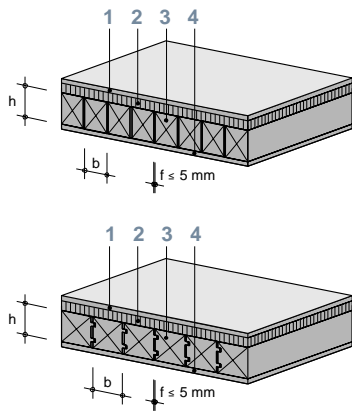
■ Nicht erforderlich

1) Rohdichte ≥ 50 kg/m³, Schmelzpunkt ≥ 1000 °C

2) Brandschutzplatte gemäss dem entsprechenden Kapitel des Stammdokuments oder Kap. 2.4

3) Obere Abdeckung Trittschalldämmung mit zusätzlicher Schicht (z.B. Folie)

2.1.6 Massivholzdecken mit einer Fugenbreite $f \leq 5 \text{ mm}$

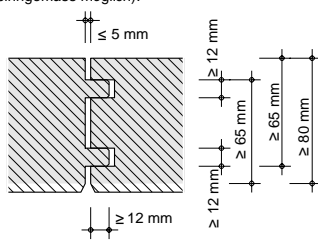


Voraussetzungen

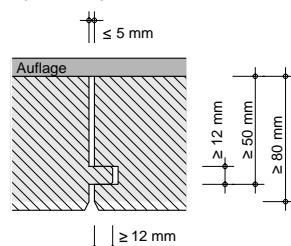
- Abstand f zwischen den Elementen $\leq 5 \text{ mm}$
- Zwischen der Massivholzdecke und den weiteren brandschutztechnisch wirksamen Schichten dürfen keine Hohlräume entstehen. An diesen Stellen dürfen Schichten folgender Art eingefügt werden:
 - Vollflächige Schichten aus Materialien mit mindestens RF3
 - Lattenroste gefüllt mit Dämm-Materialien mit mindestens RF3
 - Folien (Dämmschutzschicht, Dampfbremse usw.)
- Die Auswirkungen von Schwinden und Quellen sind in der brandschutztechnischen Ausbildung von Fugen und Anschlüssen zu berücksichtigen. Entsprechende Konstruktionsvorschläge können der Lignum-Dokumentation Brandschutz, Publikation 'Bauteile in Holz – Anschlüsse bei Bauteilen mit Feuerwiderstand' entnommen werden.
- Erforderliche Schichtdicken gemäss untenstehender Tabelle (Angaben in mm)

REI 30							
Variante	A	B	C	D	E	F	G
1 Auflage							
Knauf Gipsplatte (GKB/GKBI)	■	18	9,5	■	■	■	9,5
Knauf Diamant (GKFI)	■	15	12,5	■	■	■	12,5
Knauf Vidiwall und Vidiwall HI	■	15	10	■	■	■	10
Knauf Vidifire A1	■	15	10	■	■	■	10
Knauf Vidiphonic A1	■	15	10	■	■	■	10
Knauf Gifaboard 1'100 kg/m ³	■	15	10	■	■	■	10
Knauf Gifaboard 1'500 kg/m ³	■	15	10	■	■	■	10
Knauf Silentboard (GKF)	■	15	12,5	■	■	■	12,5
Knauf Brio	■	15	10	■	■	■	10
Knauf Gifaflor	■	15	10	■	■	■	10
Massivholzschalung	■	BSP 30 ³⁾	15	■	■	■	12
Massivholzplatte	■		15	■	■	■	12
Span-, Faserplatte	■		15	■	■	■	12
OSB-Platte, Furnierwerkstoffe	■		15	■	■	■	15
2 Trittschalldämmung							
Mineralwolle ¹⁾	■	■	■	■	■	20 ⁵⁾	■
3 Massivholzdecke							
Vollholz, Brettschichtholz (b x h)	80 x 80 ²⁾	80 x 80	80 x 80 ⁴⁾	80 x 80	80 x 80 ⁶⁾	80 x 80	80 x 80
4 Untere Beplankung							
Knauf Gipsplatte (GKB/GKBI)	■	■	■	18	9,5	9,5	9,5
Knauf Diamant (GKFI)	■	■	■	15	12,5	12,5	12,5
Knauf Vidiwall und Vidiwall HI	■	■	■	15	10	10	10
Knauf Vidifire A1	■	■	■	15	10	10	10
Knauf Vidiphonic A1	■	■	■	15	10	10	10
Knauf Gifaboard 1'100 kg/m ³	■	■	■	15	10	10	10
Knauf Gifaboard 1'500 kg/m ³	■	■	■	15	10	10	10
Knauf Silentboard (GKF)	■	■	■	15	12,5	12,5	12,5
Massivholzplatte	■	■	■	BSP 30 ³⁾	15	15	15
Span-, Faserplatte	■	■	■		15	12	12
OSB-Platte, Furnierwerkstoffe	■	■	■		15	15	15

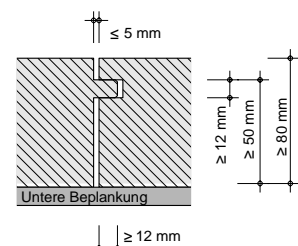
■ Nicht erforderlich
 1) Rohdichte $\geq 50 \text{ kg/m}^3$, Schmelzpunkt $\geq 1000 \text{ °C}$
 2) Fugenausbildung (Nut- und Feder-Verbindung sinngemäss möglich):

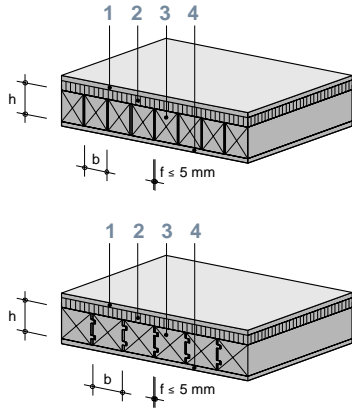


3) Brandschutzplatte gemäss dem entsprechenden Kapitel des Stammdokuments oder Kap. 2.4
 4) Fugenausbildung (Nut- und Feder-Verbindung sinngemäss möglich):



5) Obere Abdeckung Trittschalldämmung mit zusätzlicher Schicht (z.B. Folie)
 6) Fugenausbildung (Nut- und Feder-Verbindung sinngemäss möglich):





Voraussetzungen

- Abstand f zwischen den Elementen ≤ 5mm
- Zwischen der Massivholzdecke und den weiteren brandschutztechnisch wirksamen Schichten dürfen keine Hohlräume entstehen. An diesen Stellen dürfen Schichten folgender Art eingefügt werden:
 - Vollflächige Schichten aus Materialien mit mindestens RF3
 - Lattenroste gefüllt mit Dämm-Materialien mit mindestens RF3
 - Folien (Dämmschutzschicht, Dampfbremse usw.)
- Die Auswirkungen von Schwinden und Quellen sind in der brandschutztechnischen Ausbildung von Fugen und Anschlüssen zu berücksichtigen. Entsprechende Konstruktionsvorschläge können der Lignum-Dokumentation Brandschutz, Publikation «Bauteile in Holz – Anschlüsse bei Bauteilen mit Feuerwiderstand» entnommen werden.
- Erforderliche Schichtdicken gemäss untenstehender Tabelle (Angaben in mm)

REI 60

Variante	A	B	C	D	E	F	G	H
1 Auflage								
Knauf Gipsplatte (GKB/GKBI)	■	18 + 18	9,5	■	■	9,5	■	18
Knauf Diamant (GKFI)	■	18 + 18	12,5	■	■	12,5	■	15
Knauf Vidiwall und Vidiwall HI	■	15 + 15	10	■	■	10	■	15
Knauf Vidifire A1	■	15 + 15	10	■	■	10	■	15
Knauf Vidiphonic A1	■	15 + 15	10	■	■	10	■	15
Knauf Gifaboard 1'100 kg/m ³	■	15 + 15	10	■	■	10	■	15
Knauf Gifaboard 1'500 kg/m ³	■	15 + 15	10	■	■	10	■	15
Knauf Silentboard (GKF)	■	15 + 15	12,5	■	■	12,5	■	15
Knauf Brio	■	15 + 15	10	■	■	10	■	15
Knauf Gifafloor	■	15 + 15	10	■	■	10	■	15
Massivholzschalung	■	BSP 60 ³⁾	15	■	■	12	■	BSP 30 ³⁾
Massivholzplatte	■		15	■	■	12	■	
Span-, Faserplatte	■		15	■	■	12	■	
OSB-Platte, Furnierwerkstoffe	■		15	■	■	15	■	
2 Trittschalldämmung								
Mineralwolle ¹⁾	■	■	■	■	■	■	60 ⁵⁾	■
3 Massivholzdecke								
Vollholz, Brettschichtholz (b x h)	140 x 140 ²⁾	140 x 140	140 x 140 ⁴⁾	140 x 140	140 x 140 ⁶⁾	130 x 130	110 x 110	110 x 110
4 Untere Beplankung								
Knauf Gipsplatte (GKB/GKBI)	■	■	■	18 + 18	9,5	9,5	18	18
Knauf Diamant (GKFI)	■	■	■	15 + 15	12,5	12,5	15	15
Knauf Vidiwall und Vidiwall HI	■	■	■	15 + 15	10	10	15	15
Knauf Vidifire A1	■	■	■	15 + 15	10	10	15	15
Knauf Vidiphonic A1	■	■	■	15 + 15	10	10	15	15
Knauf Gifaboard 1'100 kg/m ³	■	■	■	15 + 15	10	10	15	15
Knauf Gifaboard 1'500 kg/m ³	■	■	■	15 + 15	10	10	15	15
Knauf Silentboard (GKF)	■	■	■	15 + 15	12,5	12,5	15	15
Massivholzplatte	■	■	■	BSP 60 ³⁾	15	15	BSP 30 ³⁾	BSP 30 ³⁾
Span-, Faserplatte	■	■	■		15	12		
OSB-Platte, Furnierwerkstoffe	■	■	■		15	15		

■ Nicht erforderlich

1) Rohdichte ≥ 50 kg/m³, Schmelzpunkt ≥ 1000 °C

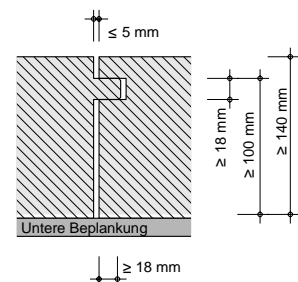
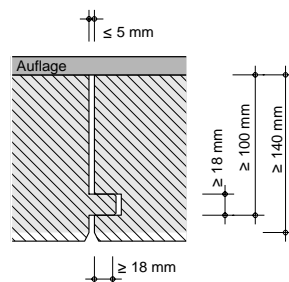
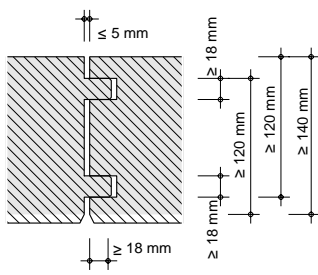
2) Fugenausbildung (Nut-und-Feder-Verbindung sinngemäss möglich):

3) Brandschutzplatte gemäss dem entsprechenden Kapitel des Stammdokuments oder Kap. 2.4

4) Fugenausbildung (Nut-und-Feder-Verbindung sinngemäss möglich):

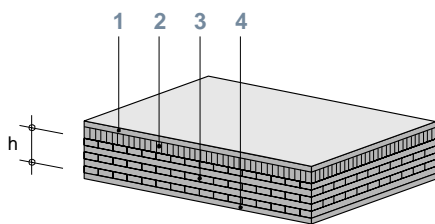
5) Obere Abdeckung Trittschalldämmung mit zusätzlicher Schicht (z.B. Folie)

6) Fugenausbildung (Nut-und-Feder-Verbindung sinngemäss möglich):



2.1.7 Decken aus mehrlagigen Massivholzplatten

2.1.7.1 Verwendung von Knauf Gipsfaserplatten und Knauf Gipsplatten



Voraussetzungen

- Plattenaufbau:
 - gem. Kap. 1.2, Baustoffe (ausgenommen Anforderung an Gleichmässigkeit)
 - Dicke der einzelnen Lagen 20 – 40 mm
 - Dicke der Quersichten ≤ Dicke der Längslagen
 - Decklagen parallel zur Tragrichtung
 - keine Doppellagen
 - Längsfugen der Decklagen verleimt
 - Bretterabstand in Innenlagen ≤ 6 mm
- Bei zweiachsiger Beanspruchung ist die Querrichtung separat nachzuweisen.
- Erforderliche Schichtdicken gemäss untenstehender Tabelle (Angabe in mm)

Variante	REI 30			REI 60			REI 90			
	A	B	C	D	E	F	G	H	J	K
1 Auflage										
Knauf Gipsplatte (GKB/GKBI)	18	■	12,5	18 + 18	■	18	■	18	■	18
Knauf Diamant (GKFI)	15	■	12,5	15 + 15	■	15	■	15	■	18
Knauf Vidiwall und Vidiwall HI	15	■	12,5	15 + 15	■	15	■	15	■	18
Knauf Vidifire A1	15	■	12,5	15 + 15	■	15	■	15	■	18
Knauf Vidiphonic A1	15	■	12,5	15 + 15	■	15	■	15	■	18
Knauf Gifaboard 1'100 kg/m ³	15	■	12,5	15 + 15	■	15	■	15	■	18
Knauf Gifaboard 1'500 kg/m ³	15	■	12,5	15 + 15	■	15	■	15	■	18
Knauf Silentboard (GKF)	15	■	12,5	15 + 15	■	15	■	15	■	18
Knauf Brio	15	■	12,5	23	■	15	■	15	■	18
Knauf Gifaflor	15	■	12,5	30	■	15	■	15	■	18
Massivholzschalung	BSP 30 ²⁾	■	15	BSP 60 ²⁾	■	BSP 30 ²⁾	■	BSP 30 ²⁾	■	23
Massivholzplatte		■	15		■		■		■	23
Span-, Faserplatte		■	14		■		■		■	30
OSB-Platte, Furnierwerkstoffe		■	15		■		■		■	23
2 Trittschalldämmung										
Mineralwolle ¹⁾	■	50	■	■	60	■	60	■	70	■
3 Tragkonstruktion										
Mehrlagige Massivholzplatte (h)	100 ³⁾ 155 oder ⁴⁾	100 oder ⁵⁾	100 oder ⁵⁾	150 ³⁾ 158 ⁶⁾ 185 ⁷⁾ oder ⁸⁾	100 ³⁾ 155 oder ⁴⁾	100 ³⁾ 155 oder ⁴⁾	160 ³⁾ 200 oder ⁸⁾	160 ³⁾ 200 oder ⁸⁾	150 ³⁾ 158 ⁶⁾ 185 ⁷⁾ oder ⁹⁾	150 ³⁾ 158 ⁶⁾ 185 ⁷⁾ oder ⁹⁾
4 Untere Beplankung										
Knauf Gipsplatte (GKB/GKBI)	■	12,5	12,5	■	18	18	18	18	18	18
Knauf Diamant (GKFI)	■	12,5	12,5	■	15	15	15	15	18	18
Knauf Vidiwall und Vidiwall HI	■	12,5	12,5	■	15	15	15	15	18	18
Knauf Vidifire A1	■	12,5	12,5	■	15	15	15	15	18	18
Knauf Vidiphonic A1	■	12,5	12,5	■	15	15	15	15	18	18
Knauf Gifaboard 1'100 kg/m ³	■	12,5	12,5	■	15	15	15	15	18	18
Knauf Gifaboard 1'500 kg/m ³	■	12,5	12,5	■	15	15	15	15	18	18
Knauf Silentboard (GKF)	■	12,5	12,5	■	15	15	15	15	18	18
Massivholzplatte	■	15	15	■	BSP 30 ²⁾	BSP 30 ²⁾	BSP 30 ²⁾	BSP 30 ²⁾	30	30
Span-, Faserplatte	■	14	14	■					23	23
OSB-Platte, Furnierwerkstoffe	■	15	15	■					30	30

■ Nicht erforderlich

1) Rohdichte ≥ 50 kg/m³, Schmelzpunkt ≥ 1000 °C

2) Brandschutzplatte gemäss dem entsprechenden Kapitel des Stammdokuments oder Kap. 2.4

3) Massivholzplatte mit gleichmässigem Aufbau (identische Dicke der Lagen), mindestens 5 Schichten

4) Bemessung für 30 Minuten einseitigen Abbrand gemäss dem entsprechenden Kapitel des Stammdokuments

5) Bemessung für 14 Minuten einseitigen Abbrand gemäss dem entsprechenden Kapitel des Stammdokuments

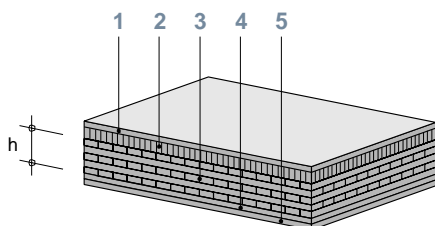
6) Massivholzplatte mit 5 Schichten

7) Massivholzplatte mit mindestens 7 Schichten

8) Bemessung für 60 Minuten einseitigen Abbrand gemäss dem entsprechenden Kapitel des Stammdokuments

9) Bemessung für 55 Minuten einseitigen Abbrand gemäss dem entsprechenden Kapitel des Stammdokuments

2.1.7.2 Verwendung von Knauf Aquapanel



Voraussetzungen

- Plattenaufbau:
 - gem. Kap. 1.2, Baustoffe (ausgenommen Anforderung an Gleichmässigkeit)
 - Dicke der einzelnen Lagen 20 – 40 mm
 - Dicke der Querlagen \leq Dicke der Längslagen
 - Decklagen parallel zur Tragrichtung
 - keine Doppellagen
 - Längsfugen der Decklagen verleimt
 - Bretterabstand in Innenlagen \leq 6 mm
- Bei zweiachsiger Beanspruchung ist die Querrichtung separat nachzuweisen.
- Erforderliche Schichtdicken gemäss untenstehender Tabelle (Angabe in mm)

Variante	REI 30		REI 60		REI 90	
	A	B	C	D	E	F
1 Auflage						
Knauf Gipsplatte (GKB/GKBI)	12,5	■	■	15	■	15
Knauf Diamant (GKFI)	12,5	■	■	15	■	15
Knauf Vidiwall und Vidiwall HI	12,5	■	■	15	■	15
Knauf Vidifire A1	12,5	■	■	15	■	15
Knauf Vidiphonic A1	12,5	■	■	15	■	15
Knauf Gifaboard 1'100 kg/m ³	12,5	■	■	15	■	15
Knauf Gifaboard 1'500 kg/m ³	12,5	■	■	15	■	15
Knauf Silentboard (GKF)	12,5	■	■	15	■	15
Knauf Brio	12,5	■	■	15	■	15
Knauf Gifafloor	12,5	■	■	15	■	15
Knauf Aquapanel	12,5 + 12,5	■	■	12,5 + 12,5 + 12,5	■	12,5 + 12,5 + 12,5
Massivholzschalung	17	■	■	20	■	20
Massivholzplatte	17	■	■	20	■	20
Span-, Faserplatte	16	■	■	20	■	20
OSB-Platte, Furnierwerkstoffe	21	■	■	26	■	26
2 Trittschalldämmung						
Mineralwolle ¹⁾	■	50	60	■	60	■
3 Tragkonstruktion						
Mehrlagige Massivholzplatte (h)	90 oder ²⁾	90 oder ²⁾	100 ³⁾ 155 oder ⁴⁾	100 ³⁾ 155 oder ⁴⁾	160 ³⁾ 200 oder ⁵⁾	160 ³⁾ 200 oder ⁵⁾
4 Untere Beplankung						
Knauf Gipsplatte (GKB/GKBI)	10	10	12,5	12,5	12,5	12,5
Knauf Diamant (GKFI)	12,5	12,5	12,5	12,5	12,5	12,5
Knauf Vidiwall und Vidiwall HI	10	10	12,5	12,5	12,5	12,5
Knauf Vidifire A1	10	10	12,5	12,5	12,5	12,5
Knauf Vidiphonic A1	10	10	12,5	12,5	12,5	12,5
Knauf Gifaboard 1'100 kg/m ³	10	10	12,5	12,5	12,5	12,5
Knauf Gifaboard 1'500 kg/m ³	10	10	12,5	12,5	12,5	12,5
Knauf Silentboard (GKF)	12,5	12,5	12,5	12,5	12,5	12,5
Knauf Brio	10	10	12,5	12,5	12,5	12,5
Knauf Gifafloor	10	10	12,5	12,5	12,5	12,5
Massivholzplatte	15	15	21	21	21	21
Span-, Faserplatte	12	12	18	18	18	18
OSB-Platte, Furnierwerkstoffe	15	15	21	21	21	21
5 Deckenbekleidung						
Knauf Aquapanel	12,5	12,5	12,5	12,5	12,5	12,5

■ Nicht erforderlich

1) Rohdichte \geq 50 kg/m³, Schmelzpunkt \geq 1000 °C

2) Bemessung für 6 Minuten einseitigen Abbrand gemäss dem entsprechenden Kapitel des Stammdokuments

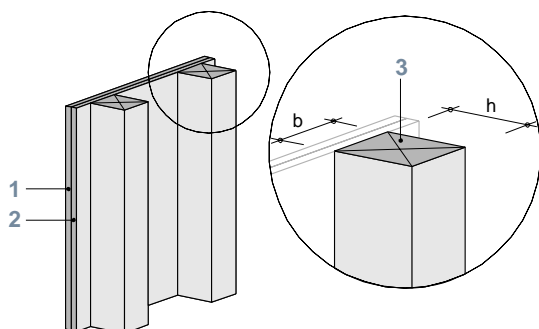
3) Massivholzplatte mit gleichmässigem Aufbau (identische Dicke der Lagen), mindestens 5 Schichten

4) Bemessung für 30 Minuten einseitigen Abbrand gemäss dem entsprechenden Kapitel des Stammdokuments

5) Bemessung für 60 Minuten einseitigen Abbrand gemäss dem entsprechenden Kapitel des Stammdokuments

2.2 Wände mit einer Feuerwiderstandsdauer von 30, 60 und 90 Minuten

2.2.1 Einseitig beplankte Ständerkonstruktionen ohne brandschutztechnisch wirksame Dämmung



Voraussetzungen

- Ständerabstand (Achsmass) maximal 700 mm
- Wandhöhe maximal 3 m (massgebend für die Tragfähigkeit der Ständer)
- Die tragenden Wände mit 30 Minuten Feuerwiderstand sind auf eine vertikale, zentrisch eingeleitete Last von $q'_{d,fi} = 20 \text{ kN/m}^2$ ausgelegt.
- Die tragenden Wände mit 60 Minuten Feuerwiderstand sind auf eine vertikale, zentrisch eingeleitete Last von $q'_{d,fi} = 50 \text{ kN/m}^2$ ausgelegt.
- Erforderliche Schichtdicken gemäss untenstehender Tabelle (Angaben in mm)

Variante	R 30		EI 30	REI 30	R60		EI 60		REI 60	
	A	B	C	D	E	F	G	H	J	K
1 Beplankung 1										
Knauf Gipsplatte (GKB/GKBI)	■	12,5	12,5	12,5	15 + 15	15 + 18	15 + 18	15 + 18	15 + 18	15 + 18
Knauf Diamant (GKFI)	■	12,5	12,5	12,5	12,5 + 12,5	12,5 + 15	12,5 + 15	15 + 15	12,5 + 15	15 + 15
Knauf Vidiwall und Vidiwall HI	■	10	10	10	12,5 + 12,5	12,5 + 15	12,5 + 15	15 + 15	12,5 + 15	15 + 15
Knauf Vidifire A1	■	10	10	10	12,5 + 12,5	12,5 + 15	12,5 + 15	15 + 15	12,5 + 15	15 + 15
Knauf Vidiphonic A1	■	10	10	10	12,5 + 12,5	12,5 + 15	12,5 + 15	15 + 15	12,5 + 15	15 + 15
Knauf Gifaboard 1'100 kg/m ³	■	10	10	10	12,5 + 12,5	12,5 + 15	12,5 + 15	15 + 15	12,5 + 15	15 + 15
Knauf Gifaboard 1'500 kg/m ³	■	10	10	10	12,5 + 12,5	12,5 + 15	12,5 + 15	15 + 15	12,5 + 15	15 + 15
Knauf Silentboard (GKF)	■	12,5	12,5	12,5	12,5 + 12,5	12,5 + 15	12,5 + 15	15 + 15	12,5 + 15	15 + 15
Knauf Gifaflor	■	10	10	10	23	23	23	30	23	30
Massivholzplatte	■	18	18	18	35	40	40	43	40	43
Span-, Faserplatte	■	14	15	15	30	32	32	35	32	35
OSB-Platte, Furnierwerkstoffe	■	18	18	18	35	40	40	43	40	43
2 Beplankung 2										
Knauf Gipsplatte (GKB/GKBI) ¹⁾	15	12,5	15	15	18	15	18	18	18	18
Knauf Diamant (GKFI) ¹⁾	15	12,5	12,5	12,5	18	15	18	15	18	15
Knauf Vidiwall und Vidiwall HI ¹⁾	15	12,5	12,5	12,5	18	15	18	15	18	15
Knauf Vidifire A1 ¹⁾	15	12,5	12,5	12,5	18	15	18	15	18	15
Knauf Vidiphonic A1	15	12,5	12,5	12,5	18	15	18	15	18	15
Knauf Gifaboard 1'100 kg/m ³ ¹⁾	15	12,5	12,5	12,5	18	15	18	15	18	15
Knauf Gifaboard 1'500 kg/m ³ ¹⁾	15	12,5	12,5	12,5	18	15	18	15	18	15
Knauf Silentboard (GKF) ¹⁾	15	12,5	12,5	12,5	18	15	18	15	18	15
Knauf Gifaflor ¹⁾	15	12,5	12,5	12,5	18	15	18	15	18	15
Massivholzplatte	26	18	25	25	32	27	32	27	32	27
Span-, Faserplatte	20	15	18	18	25	22	25	22	25	22
OSB-Platte, Furnierwerkstoffe	26	18	23	23	32	27	32	27	32	27
3 Ständer										
Vollholz, Brettschichtholz (b x h)	120 x 120 130 x 100 220 x 80 oder ²⁾	120 x 120 130 x 100 220 x 80 oder ²⁾	95 x 75	110 x 120 120 x 100 220 x 80 oder ²⁾	180 x 190 200 x 140 oder ³⁾	180 x 190 200 x 140 oder ³⁾	140 x 100	140 x 100	170 x 170 190 x 140 oder ³⁾	170 x 170 190 x 140 oder ³⁾

■ Nicht erforderlich

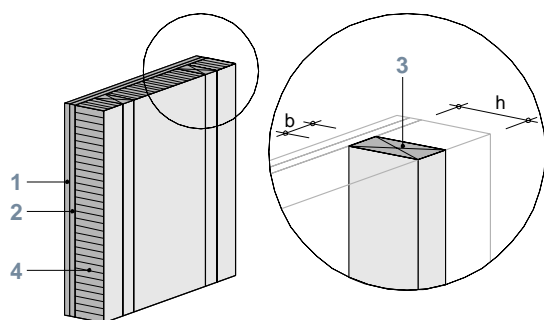
1) Fugen hinterlegt (sinngemäss Fugentyp 1 in Abb. 6)

2) Bemessung für 30 Minuten dreiseitigen Abbrand gemäss dem entsprechenden Kapitel des Stammdokuments. Knicken um beide Achsen

3) Bemessung für 60 Minuten dreiseitigen Abbrand gemäss dem entsprechenden Kapitel des Stammdokuments. Knicken um beide Achsen

2.2.2 Einseitig beplankte Ständerkonstruktionen mit brandschutztechnisch wirksamer Dämmung

2.2.2.1 Verwendung von Knauf Gipsfaserplatten und Knauf Gipsplatten



Voraussetzungen

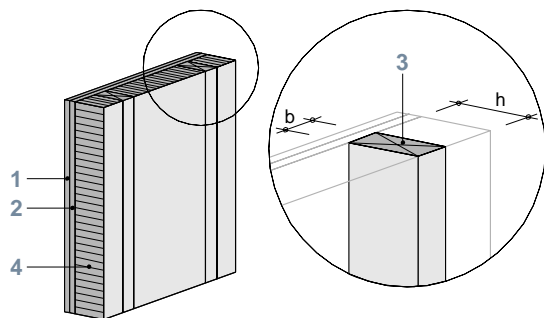
- Ständerabstand (Achsmass) maximal 700 mm
- Wandhöhe maximal 3 m (massgebend für die Tragfähigkeit der Ständer)
- Die tragenden Wände sind auf eine vertikale, zentrisch eingeleitete Last von $q'_{d,fi} = 20 \text{ kN/m}'$ ausgelegt.
- Hohlräume innerhalb des brandschutztechnisch wirksamen Bauteilaufbaus sind mit brandschutztechnisch wirksamer Dämmung auszufüllen.
- Erforderliche Schichtdicken gemäss untenstehender Tabelle (Angaben in mm)

Variante	R 30			EI 30			REI 30		
	A	B	C	D	E	F	G	H	J
1 Beplankung 1									
Knauf Gipsplatte (GKB/GKBI)	■	■	12,5	■	■	12,5	■	■	12,5
Knauf Diamant (GKFI)	■	■	12,5	■	■	12,5	■	■	12,5
Knauf Vidiwall und Vidiwall HI	■	■	12,5	■	■	12,5	■	■	12,5
Knauf Vidifire A1	■	■	12,5	■	■	12,5	■	■	12,5
Knauf Vidiphonic A1	■	■	12,5	■	■	12,5	■	■	12,5
Knauf Gifaboard 1'100 kg/m ³	■	■	12,5	■	■	12,5	■	■	12,5
Knauf Gifaboard 1'500 kg/m ³	■	■	12,5	■	■	12,5	■	■	12,5
Knauf Silentboard (GKF)	■	■	12,5	■	■	12,5	■	■	12,5
Knauf Gifaflor	■	■	12,5	■	■	12,5	■	■	12,5
Massivholzplatte	■	■	20	■	■	20	■	■	20
Span-, Faserplatte	■	■	15	■	■	15	■	■	15
OSB-Platte, Furnierwerkstoffe	■	■	20	■	■	20	■	■	20
2 Beplankung 2									
Knauf Gipsplatte (GKB/GKBI)	18	15	9,5	18	15	9,5	18	15	9,5
Knauf Diamant (GKFI)	15	15	12,5	15	15	12,5	15	15	12,5
Knauf Vidiwall und Vidiwall HI	15	15	10	15	15	10	15	15	10
Knauf Vidifire A1	15	15	10	15	15	10	15	15	10
Knauf Vidiphonic A1	15	15	10	15	15	10	15	15	10
Knauf Gifaboard 1'100 kg/m ³	15	15	10	15	15	10	15	15	10
Knauf Gifaboard 1'500 kg/m ³	15	15	10	15	15	10	15	15	10
Knauf Silentboard (GKF)	15	15	12,5	15	15	12,5	15	15	12,5
Knauf Gifaflor	15	15	10	15	15	10	15	15	10
Massivholzplatte	28	25	15	28	25	15	28	25	15
Span-, Faserplatte	25	22	12	25	22	12	25	22	12
OSB-Platte, Furnierwerkstoffe	28	25	15	28	25	15	28	25	15
3 Ständer									
Vollholz, Brettschichtholz (b x h)	60 x 160 65 x 140 80 x 120 oder ²⁾	60 x 160 oder ²⁾	60 x 160 65 x 140 80 x 120 oder ²⁾	45 x 120	45 x 160	45 x 120	60 x 160 65 x 140 80 x 120 oder ²⁾	60 x 160 oder ²⁾	60 x 160 65 x 140 80 x 120 oder ²⁾
4 Dämmung									
Mineralwolle ¹⁾	120	160	120	120	160	120	120	160	120

■ Nicht erforderlich

1) Rohdichte $\geq 26 \text{ kg/m}^3$, Schmelzpunkt $\geq 1000 \text{ °C}$; Angabe Minstdicke, ganzer Hohlraum ausgefüllt

2) Bemessung für 30 Minuten einseitigen Abbrand gemäss dem entsprechenden Kapitel des Stammdokuments. Knicken um beide Achsen



Voraussetzungen

- Ständerabstand (Achsmass) maximal 700 mm
- Wandhöhe maximal 3 m (massgebend für die Tragfähigkeit der Ständer)
- Die tragenden Wände sind auf eine vertikale, zentrisch eingeleitete Last von $q'_{d,fi} = 50 \text{ kN/m}^2$ ausgelegt.
- Hohlräume innerhalb des brandschutztechnisch wirksamen Bauteilaufbaus sind mit brandschutztechnisch wirksamer Dämmung auszufüllen.
- Erforderliche Schichtdicken gemäss untenstehender Tabelle (Angaben in mm)

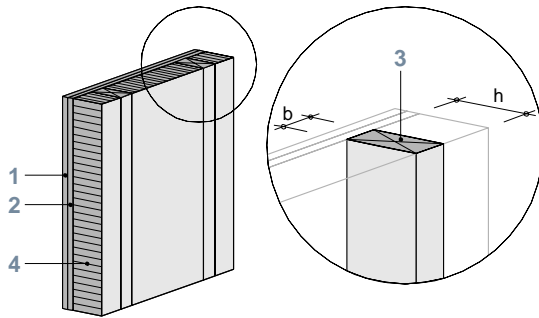
Variante	R 60		EI 60		REI 60	
	A	B	C	D	E	F
1 Beplankung 1						
Knauf Gipsplatte (GKB/GKBI)	20	15 + 15	20	15 + 15	20	15 + 15
Knauf Diamant (GKFI)	18	12,5 + 12,5	18	12,5 + 12,5	18	12,5 + 12,5
Knauf Vidiwall und Vidiwall HI	18	12,5 + 12,5	18	12,5 + 12,5	18	12,5 + 12,5
Knauf Vidifire A1	18	12,5 + 12,5	18	12,5 + 12,5	18	12,5 + 12,5
Knauf Vidiphonic A1	18	12,5 + 12,5	18	12,5 + 12,5	18	12,5 + 12,5
Knauf Gifaboard 1'100 kg/m ³	18	12,5 + 12,5	18	12,5 + 12,5	18	12,5 + 12,5
Knauf Gifaboard 1'500 kg/m ³	18	12,5 + 12,5	18	12,5 + 12,5	18	12,5 + 12,5
Knauf Silentboard (GKF)	18	12,5 + 12,5	18	12,5 + 12,5	18	12,5 + 12,5
Knauf Gifafloor	18	25	18	25	18	25
Massivholzplatte	35	40	35	40	35	40
Span-, Faserplatte	30	32	30	32	30	32
OSB-Platte, Furnierwerkstoffe	35	40	35	40	35	40
2 Beplankung 2						
Knauf Gipsplatte (GKB/GKBI)	20	15	20	18	20	18
Knauf Diamant (GKFI)	18	15	18	15	18	15
Knauf Vidiwall und Vidiwall HI	18	15	18	15	18	15
Knauf Vidifire A1	18	15	18	15	18	15
Knauf Vidiphonic A1	18	15	18	15	18	15
Knauf Gifaboard 1'100 kg/m ³	18	15	18	15	18	15
Knauf Gifaboard 1'500 kg/m ³	18	15	18	15	18	15
Knauf Silentboard (GKF)	18	15	18	15	18	15
Knauf Gifafloor	18	15	18	15	18	15
Massivholzplatte	35	27	35	27	35	27
Span-, Faserplatte	30	22	30	22	30	22
OSB-Platte, Furnierwerkstoffe	35	27	35	27	35	27
3 Ständer						
Vollholz, Brettschichtholz (b x h)	80 x 160 100 x 140 oder ²⁾	80 x 160 100 x 140 oder ²⁾	60 x 160 80 x 140	60 x 160 80 x 140	80 x 160 100 x 140 oder ²⁾	80 x 160 100 x 140 oder ²⁾
4 Dämmung						
Mineralwolle ¹⁾	140	140	140	140	140	140

■ Nicht erforderlich

1) Rohdichte $\geq 26 \text{ kg/m}^3$, Schmelzpunkt $\geq 1000 \text{ °C}$; Angabe Minstdicke, ganzer Hohlraum ausgefüllt

2) Bemessung für 60 Minuten einseitigen Abbrand gemäss dem entsprechenden Kapitel des Stammdokuments. Knicken um beide Achsen

2.2.2.2 Verwendung von Knauf Aquapanel



Voraussetzungen

- Ständerabstand (Achsmass) maximal 700 mm
- Wandhöhe maximal 3 m (massgebend für die Tragfähigkeit der Ständer)
- Die tragenden Wände mit 30 Minuten Feuerwiderstand sind auf eine vertikale, zentrisch eingeleitete Last von $q'_{d,fi} = 20 \text{ kN/m}^2$ ausgelegt.
- Die tragenden Wände mit 60 Minuten Feuerwiderstand sind auf eine vertikale, zentrisch eingeleitete Last von $q'_{d,fi} = 50 \text{ kN/m}^2$ ausgelegt.
- Hohlräume innerhalb des brandschutztechnisch wirksamen Bauteilaufbaus sind mit brandschutztechnisch wirksamer Dämmung auszufüllen.
- Erforderliche Schichtdicken gemäss untenstehender Tabelle (Angaben in mm)

	R 30	EI 30	REI 30	R 60	EI 60	REI 60
Variante	A	B	C	D	E	F
1 Beplankung 1						
Knauf Aquapanel	12,5	12,5	12,5	12,5	12,5	12,5
2 Beplankung 2						
Knauf Gipsplatte (GKB/GKBI)	12,5	12,5	12,5	18 + 18	18 + 18	18 + 18
Knauf Diamant (GKFI)	12,5	12,5	12,5	18 + 12,5 ⁴⁾	18 + 12,5 ⁴⁾	18 + 12,5 ⁴⁾
Knauf Vidiwall und Vidiwall HI	12,5	12,5	12,5	18 + 12,5 ⁴⁾	18 + 12,5 ⁴⁾	18 + 12,5 ⁴⁾
Knauf Vidifire A1	12,5	12,5	12,5	18 + 12,5 ⁴⁾	18 + 12,5 ⁴⁾	18 + 12,5 ⁴⁾
Knauf Vidiphonic A1	12,5	12,5	12,5	18 + 12,5 ⁴⁾	18 + 12,5 ⁴⁾	18 + 12,5 ⁴⁾
Knauf Gifaboard 1'100 kg/m ³	12,5	12,5	12,5	18 + 12,5 ⁴⁾	18 + 12,5 ⁴⁾	18 + 12,5 ⁴⁾
Knauf Gifaboard 1'500 kg/m ³	12,5	12,5	12,5	18 + 12,5 ⁴⁾	18 + 12,5 ⁴⁾	18 + 12,5 ⁴⁾
Knauf Silentboard (GKF)	12,5	12,5	12,5	18 + 12,5 ⁴⁾	18 + 12,5 ⁴⁾	18 + 12,5 ⁴⁾
Knauf Gifafloor	12,5	12,5	12,5	18 + 12,5 ⁴⁾	18 + 12,5 ⁴⁾	18 + 12,5 ⁴⁾
Massivholzplatte	22	22	22	45	45	45
Span-, Faserplatte	17	17	17	37	41	41
OSB-Platte, Furnierwerkstoffe	22	22	22	45	45	45
3 Ständer						
Vollholz, Brettschichtholz (b x h)	60 x 160 65 x 140 80 x 120 oder ³⁾	45 x 120	60 x 160 65 x 140 80 x 120 oder ³⁾	80 x 160 100 x 140 oder ⁵⁾	60 x 160 80 x 140	80 x 160 100 x 140 oder ⁵⁾
4 Dämmung						
Mineralwolle ¹⁾	120	120	120	140	140	140

■ Nicht erforderlich

1) Rohdichte $\geq 26 \text{ kg/m}^3$, Schmelzpunkt $\geq 1000 \text{ °C}$; Angabe Mindestdicke, ganzer Hohlraum ausgefüllt

2) Angabe Mindestdicke, ganzer Hohlraum ausgefüllt

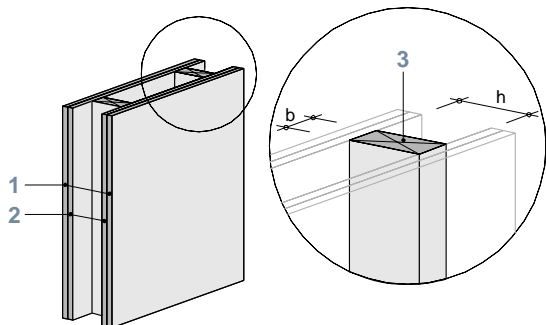
3) Bemessung für 30 Minuten einseitigen Abbrand gemäss dem entsprechenden Kapitel des Stammdokuments. Knicken um beide Achsen

4) 12,5 mm Knauf Gipsfaserplatten oder Gipsplatte direkt auf Ständer montiert

5) Bemessung für 60 Minuten einseitigen Abbrand gemäss dem entsprechenden Kapitel des Stammdokuments. Knicken um beide Achsen

2.2.3 Beidseitig beplankte Ständerkonstruktionen ohne brandschutztechnisch wirksame Dämmung

2.2.3.1 Verwendung von Knauf Gipsfaserplatten und Knauf Gipsplatten



Voraussetzungen

- Ständerabstand (Achsmass) maximal 700 mm
- Wandhöhe maximal 3 m (massgebend für die Tragfähigkeit der Ständer)
- Die tragenden Wände sind auf eine vertikale, zentrisch eingeleitete Last von $q'_{d, fi} = 20 \text{ kN/m}^2$ ausgelegt.
- Erforderliche Schichtdicken gemäss untenstehender Tabelle (Angaben in mm)

Variante	R 30				EI 30		REI 30	
	A1 ²⁾	A2 ²⁾	B1 ²⁾	B2 ²⁾	C1 ²⁾	C2 ²⁾	D1 ²⁾	D2 ²⁾
1 Beplankung 1								
Knauf Gipsplatte (GKB/GKBI)	■	9,5	■	12,5	■	9,5	■	9,5
Knauf Diamant (GKFI)	■	12,5	■	12,5	■	12,5	■	12,5
Knauf Vidiwall und Vidiwall HI	■	10	■	10	■	10	■	10
Knauf Vidifire A1	■	10	■	10	■	10	■	10
Knauf Vidiphonic A1	■	10	■	10	■	10	■	10
Knauf Gifaboard 1'100 kg/m ³	■	10	■	10	■	10	■	10
Knauf Gifaboard 1'500 kg/m ³	■	10	■	10	■	10	■	10
Knauf Silentboard (GKF)	■	12,5	■	12,5	■	12,5	■	12,5
Knauf Gifafloor	■	10	■	10	■	10	■	10
Massivholzplatte	■	12	■	15	■	15	■	15
Span-, Faserplatte	■	12	■	12	■	12	■	12
OSB-Platte, Furnierwerkstoffe	■	12	■	15	■	15	■	15
2 Beplankung 2								
Knauf Gipsplatte (GKB/GKBI) ¹⁾	12,5	9,5	15	12,5	12,5	9,5	12,5	9,5
Knauf Diamant (GKFI) ¹⁾	12,5	12,5	15	12,5	12,5	12,5	12,5	12,5
Knauf Vidiwall und Vidiwall HI ¹⁾	12,5	10	15	10	12,5	10	12,5	10
Knauf Vidifire A1 ¹⁾	12,5	10	15	10	12,5	10	12,5	10
Knauf Vidiphonic A1 ¹⁾	12,5	10	15	10	12,5	10	12,5	10
Knauf Gifaboard 1'100 kg/m ³ ¹⁾	12,5	10	15	10	12,5	10	12,5	10
Knauf Gifaboard 1'500 kg/m ³ ¹⁾	12,5	10	15	10	12,5	10	12,5	10
Knauf Silentboard (GKF) ¹⁾	12,5	12,5	15	12,5	12,5	12,5	12,5	12,5
Knauf Gifafloor ¹⁾	12,5	10	15	10	12,5	10	12,5	10
Massivholzplatte	18	15	22	15	21	15	21	15
Span-, Faserplatte	15	12	17	12	17	12	17	12
OSB-Platte, Furnierwerkstoffe	18	15	22	15	21	15	21	15
3 Ständer								
Vollholz, Brettschichtholz (b x h)	150 x 100 110 x 110 100 x 150 oder ³⁾		90 x 180 95 x 95 180 x 90 oder ⁴⁾		65 x 60		80 x 100 110 x 80 oder ⁵⁾	

■ Nicht erforderlich

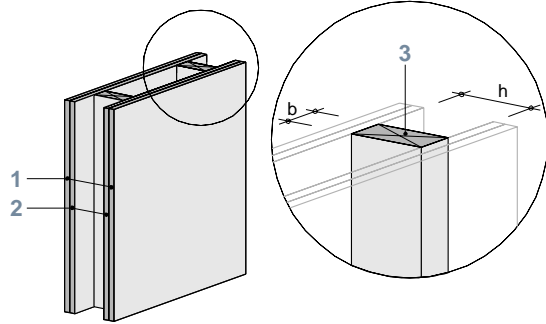
1) Fugen hinterlegt (sinngemäss Fugentyp 1 in Abb. 6)

2) Die Bauteile müssen in ihrem Aufbau nicht symmetrisch sein. Die Schichten 1 und 2 dürfen innerhalb der Varianten, z.B. A1 und A2, kombiniert werden in dem Sinne, dass der Ständer auf der einen Seite einfach und auf der anderen Seite doppelt beplankt ist.

3) Bemessung für 10 Minuten vierseitigen Abbrand gemäss dem entsprechenden Kapitel des Stammdokuments. Knicken um beide Achsen

4) Bemessung für 5 Minuten vierseitigen Abbrand gemäss dem entsprechenden Kapitel des Stammdokuments. Knicken um beide Achsen

5) Bemessung für 6 Minuten dreiseitigen Abbrand gemäss dem entsprechenden Kapitel des Stammdokuments. Knicken um beide Achsen



Voraussetzungen

- Ständerabstand (Achsmass) maximal 700 mm
- Wandhöhe maximal 3 m (massgebend für die Tragfähigkeit der Ständer)
- Die tragenden Wände sind auf eine vertikale, zentrisch eingeleitete Last von $q'_{d,fi} = 50 \text{ kN/m}^2$ ausgelegt.
- Erforderliche Schichtdicken gemäss untenstehender Tabelle (Angaben in mm)

Variante	R 60				EI 60			REI 60			
	A1 ²⁾	A2 ²⁾	B	C	D1 ²⁾	D2 ²⁾	E	F1 ²⁾	F2 ²⁾	G	H
1 Beplankung 1											
Knauf Gipsplatte (GKB/GKBI)	■	15	18	18	■	15	18	■	15	18	18
Knauf Diamant (GKFI)	■	12,5	15	15	■	12,5	15	■	12,5	15	15
Knauf Vidiwall und Vidiwall HI	■	10	15	15	■	12,5	15	■	12,5	15	15
Knauf Vidifire A1	■	10	15	15	■	12,5	15	■	12,5	15	15
Knauf Vidiphonic A1	■	10	15	15	■	12,5	15	■	12,5	15	15
Knauf Gifaboard 1'100 kg/m ³	■	10	15	15	■	12,5	15	■	12,5	15	15
Knauf Gifaboard 1'500 kg/m ³	■	10	15	15	■	12,5	15	■	12,5	15	15
Knauf Silentboard (GKF)	■	12,5	15	15	■	12,5	15	■	12,5	15	15
Knauf Gifafloor	■	10	15	15	■	12,5	15	■	12,5	15	15
Massivholzplatte	■	22	27	32	■	24	27	■	24	27	32
Span-, Faserplatte	■	17	20	25	■	18	20	■	18	20	25
OSB-Platte, Furnierwerkstoffe	■	22	27	32	■	24	27	■	24	27	32
2 Beplankung 2											
Knauf Gipsplatte (GKB/GKBI) ¹⁾	22	15	18	15	22	15	18	22	15	18	15
Knauf Diamant (GKFI) ¹⁾	18	12,5	18	15	18	12,5	18	18	12,5	18	15
Knauf Vidiwall und Vidiwall HI ¹⁾	18	12,5	18	15	18	12,5	18	18	12,5	18	15
Knauf Vidifire A1 ¹⁾	18	12,5	18	15	18	12,5	18	18	12,5	18	15
Knauf Vidiphonic A1 ¹⁾	18	12,5	18	15	18	12,5	18	18	12,5	18	15
Knauf Gifaboard 1'100 kg/m ³ 1)	18	12,5	18	15	18	12,5	18	18	12,5	18	15
Knauf Gifaboard 1'500 kg/m ³ 1)	18	12,5	18	15	18	12,5	18	18	12,5	18	15
Knauf Silentboard (GKF) ¹⁾	18	12,5	18	15	18	12,5	18	18	12,5	18	15
Knauf Gifafloor ¹⁾	18	12,5	18	15	18	12,5	18	18	12,5	18	15
Massivholzplatte	36	21	27	24	36	24	27	36	24	27	24
Span-, Faserplatte	32	16	22	18	32	18	22	32	18	22	18
OSB-Platte, Furnierwerkstoffe	36	21	27	24	36	24	27	36	24	27	24
3 Ständer											
Vollholz, Brettschichtholz (b x h)	150 x 180 160 x 160 140 x 240 oder ³⁾		140 x 140 220 x 120 oder ⁴⁾	140 x 130 180 x 120 oder ⁵⁾	105 x 80		85 x 70	140 x 140 160 x 120 oder ⁶⁾		120 x 120 180 x 100 oder ⁷⁾	100 x 200 110 x 120 160 x 100 oder ⁸⁾

■ Nicht erforderlich

1) Fugen hinterlegt (sinngemäss Fugentyp 1 in Abb. 6)

2) Die Bauteile müssen in ihrem Aufbau nicht symmetrisch sein. Die Schichten 1 und 2 dürfen innerhalb der Varianten, z.B. A1 und A2, kombiniert werden in dem Sinne, dass der Ständer auf der einen Seite einfach und auf der anderen Seite doppelt beplankt ist.

3) Bemessung für 23 Minuten vierseitigen Abbrand gemäss dem entsprechenden Kapitel des Stammdokuments. Knicken um beide Achsen

4) Bemessung für 13 Minuten vierseitigen Abbrand gemäss dem entsprechenden Kapitel des Stammdokuments. Knicken um beide Achsen

5) Bemessung für 11 Minuten vierseitigen Abbrand gemäss dem entsprechenden Kapitel des Stammdokuments. Knicken um beide Achsen

6) Bemessung für 23 Minuten dreiseitigen Abbrand gemäss dem entsprechenden Kapitel des Stammdokuments. Knicken um beide Achsen

7) Bemessung für 13 Minuten dreiseitigen Abbrand gemäss dem entsprechenden Kapitel des Stammdokuments. Knicken um beide Achsen

8) Bemessung für 11 Minuten dreiseitigen Abbrand gemäss dem entsprechenden Kapitel des Stammdokuments. Knicken um beide Achsen

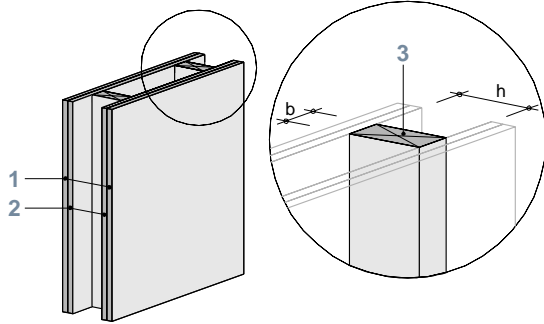
2.2.3.2 Verwendung von Knauf Aquapanel

Voraussetzungen

- Ständerabstand (Achsmass) maximal 700 mm
- Wandhöhe maximal 3 m (massgebend für die Tragfähigkeit der Ständer)
- Die tragenden Wände sind auf eine vertikale, zentrisch eingeleitete Last von $q'_{d, fi} = 20 \text{ kN/m}^2$ ausgelegt.
- Erforderliche Schichtdicken gemäss untenstehender Tabelle (Angaben in mm)

Variante	R 30		EI 30		REI 30	
	A	B	C	D	E	
1 Beplankung 1						
Knauf Aquapanel	12,5	12,5	12,5	12,5	12,5	12,5
2 Ständer						
Vollholz, Brettschichtholz (b x h)	135 x 135 oder ¹⁾	100 x 100	100 x 100	120 x 120 oder ²⁾	120 x 120 oder ²⁾	
3 Beplankung 2						
Knauf Gipsplatte (GKB/GKBI)	12,5	12,5 + 12,5	15	12,5 + 12,5	15	
Knauf Diamant (GKFI)	12,5	12,5 + 12,5	12,5	12,5 + 12,5	12,5	
Knauf Vidiwall und Vidiwall HI	10	10 + 10	10	10 + 10	10	
Knauf Vidifire A1	10	10 + 10	10	10 + 10	10	
Knauf Vidiphonic A1	10	10 + 10	10	10 + 10	10	
Knauf Gifaboard 1'100 kg/m ³	10	10 + 10	10	10 + 10	10	
Knauf Gifaboard 1'500 kg/m ³	10	10 + 10	10	10 + 10	10	
Knauf Silentboard (GKF)	12,5	12,5 + 12,5	12,5	12,5 + 12,5	12,5	
Knauf Gifafloor	10	22	10	22	10	
Massivholzplatte	15	26	19	26	19	
Span-, Faserplatte	12	23	16	23	16	
OSB-Platte, Furnierwerkstoffe	15	26	19	26	19	
4 Beplankung 3						
Knauf Aquapanel	12,5	■	12,5	■	12,5	

■ Nicht erforderlich
 1) Bemessung für 20 Minuten vierseitigen Abbrand gemäss dem entsprechenden Kapitel des Stammdokuments. Knicken um beide Achsen
 2) Bemessung für 20 Minuten dreiseitigen Abbrand gemäss dem entsprechenden Kapitel des Stammdokuments. Knicken um beide Achsen

**Voraussetzungen**

- Ständerabstand (Achsmass) maximal 700 mm
- Wandhöhe maximal 3 m (massgebend für die Tragfähigkeit der Ständer)
- Die tragenden Wände sind auf eine vertikale, zentrisch eingeleitete Last von $q'_{d,fi} = 50 \text{ kN/m}'$ ausgelegt.
- Erforderliche Schichtdicken gemäss untenstehender Tabelle (Angaben in mm)

Variante	R 60		EI 60		REI 60	
	A1 ¹⁾	A2 ¹⁾	B	C	D	E
1 Beplankung 1						
Knauf Aquapanel	■	12,5	12,5	12,5	12,5	12,5
2 Beplankung 2						
Knauf Gipsplatte (GKB/GKBI)	18	15	20	18	20	18
Knauf Diamant (GKFI)	18	15	12,5	15	12,5	15
Knauf Vidiwall und Vidiwall HI	18	15	12,5	15	12,5	15
Knauf Vidifire A1	18	15	12,5	15	12,5	15
Knauf Vidiphonic A1	18	15	12,5	15	12,5	15
Knauf Gifaboard 1'100 kg/m ³	18	15	12,5	15	12,5	15
Knauf Gifaboard 1'500 kg/m ³	18	15	12,5	15	12,5	15
Knauf Silentboard (GKF)	18	15	12,5	15	12,5	15
Knauf Gifafloor	18	15	12,5	15	12,5	15
Massivholzplatte	32	26	28	30	28	30
Span-, Faserplatte	25	21	24	25	24	25
OSB-Platte, Furnierwerkstoffe	32	26	28	30	28	30
3 Ständer						
Vollholz, Brettschichtholz (b x h)	145 x 220 150 x 190 155 x 170 oder ²⁾		120 x 90	105 x 80	150 x 135 oder ³⁾	140 x 130 oder ⁴⁾

■ Nicht erforderlich

1) Die Bauteile müssen in ihrem Aufbau nicht symmetrisch sein. Die Schichten 1 und 2 dürfen innerhalb der Varianten, z.B. A1 und A2, kombiniert werden in dem Sinne, dass der Ständer auf der einen Seite einfach und auf der anderen Seite doppelt beplankt ist.

2) Bemessung für 24 Minuten vierseitigen Abbrand gemäss dem entsprechenden Kapitel des Stammdokuments. Knicken um beide Achsen

3) Bemessung für 30 Minuten dreiseitigen Abbrand gemäss dem entsprechenden Kapitel des Stammdokuments. Knicken um beide Achsen

4) Bemessung für 24 Minuten dreiseitigen Abbrand gemäss dem entsprechenden Kapitel des Stammdokuments. Knicken um beide Achsen

2.2.4 Beidseitig beplankte Ständerkonstruktionen mit brandschutztechnisch wirksamer Dämmung

2.2.4.1 Verwendung von Knauf Gipsfaserplatten und Knauf Gipsplatten

Voraussetzungen

- Ständerabstand (Achsmass) maximal 700 mm
- Wandhöhe maximal 3 m (massgebend für die Tragfähigkeit der Ständer)
- Die tragenden Wände sind auf eine vertikale, zentrisch eingeleitete Last von $q'_{d, fi} = 20 \text{ kN/m}^2$ ausgelegt.
- Hohlräume innerhalb des brandschutztechnisch wirksamen Bauteilaufbaus sind mit brandschutztechnisch wirksamer Dämmung auszufüllen.
- Erforderliche Schichtdicken gemäss untenstehender Tabelle (Angaben in mm)

Variante	R 30				EI 30		REI 30			
	A1 ²⁾	A2 ²⁾	B1 ²⁾	B2 ²⁾	C1 ²⁾	C2 ²⁾	D1 ²⁾	D2 ²⁾	E1 ²⁾	E2 ²⁾
1 Beplankung 1										
Knauf Gipsplatte (GKB/GKBI)	■	9,5	■	12,5	■	9,5	■	9,5	■	12,5
Knauf Diamant (GKFI)	■	12,5	■	12,5	■	12,5	■	12,5	■	12,5
Knauf Vidiwall und Vidiwall HI	■	10	■	10	■	10	■	10	■	10
Knauf Vidifire A1	■	10	■	10	■	10	■	10	■	10
Knauf Vidiphonic A1	■	10	■	10	■	10	■	10	■	10
Knauf Gifaboard 1'100 kg/m ³	■	10	■	10	■	10	■	10	■	10
Knauf Gifaboard 1'500 kg/m ³	■	10	■	10	■	10	■	10	■	10
Knauf Silentboard (GKF)	■	12,5	■	12,5	■	12,5	■	12,5	■	12,5
Knauf Gifafloor	■	10	■	10	■	10	■	10	■	10
Massivholzplatte	■	12	■	15	■	12	■	12	■	15
Span-, Faserplatte	■	12	■	12	■	12	■	12	■	12
OSB-Platte, Furnierwerkstoffe	■	12	■	15	■	12	■	12	■	15
2 Beplankung 2										
Knauf Gipsplatte (GKB/GKBI)	12,5	9,5	15	12,5	12,5	9,5	12,5	9,5	12,5	12,5
Knauf Diamant (GKFI)	12,5	12,5	15	12,5	12,5	12,5	12,5	12,5	12,5	12,5
Knauf Vidiwall und Vidiwall HI	10	10	15	10	10	10	10	10	12,5	10
Knauf Vidifire A1	10	10	15	10	10	10	10	10	12,5	10
Knauf Vidiphonic A1	10	10	15	10	10	10	10	10	12,5	10
Knauf Gifaboard 1'100 kg/m ³	10	10	15	10	10	10	10	10	12,5	10
Knauf Gifaboard 1'500 kg/m ³	10	10	15	10	10	10	10	10	12,5	10
Knauf Silentboard (GKF)	12,5	12,5	15	12,5	12,5	12,5	12,5	12,5	12,5	12,5
Knauf Gifafloor	10	10	15	10	10	10	10	10	12,5	10
Massivholzplatte	18	12	22	15	18	12	18	12	21	15
Span-, Faserplatte	15	12	17	12	15	12	15	12	16	12
OSB-Platte, Furnierwerkstoffe	18	12	22	15	18	12	18	12	21	15
3 Ständer										
Vollholz, Brettschichtholz (b x h)	60 x 155 65 x 140 110 x 120 oder ³⁾		60 x 130 65 x 120 100 x 100 oder ⁴⁾		40 x 80		40 x 120 60 x 100 180 x 80 oder ⁵⁾		45 x 100 100 x 80 180 x 70 oder ⁶⁾	
4 Hohlraumdämmung										
Mineralwolle ¹⁾	110		90		80		80		70	

■ Nicht erforderlich

1) Rohdichte $\geq 26 \text{ kg/m}^3$, Schmelzpunkt $\geq 1000 \text{ °C}$; Angabe Mindestdicke, ganzer Hohlraum ausgefüllt

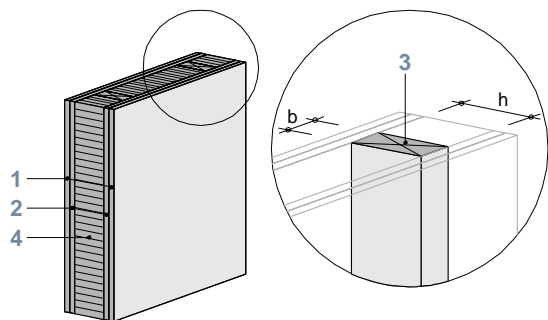
2) Die Bauteile müssen in ihrem Aufbau nicht symmetrisch sein. Die Schichten 1 und 2 dürfen innerhalb der Varianten, z.B. A1 und A2, kombiniert werden in dem Sinne, dass der Ständer auf der einen Seite einfach und auf der anderen Seite doppelt beplankt ist.

3) Bemessung für 12 Minuten zweiseitigen Abbrand (gegenüberliegende Seiten hinter den Beplankungen) gemäss dem entsprechenden Kapitel des Stammdokuments. Knicken um beide Achsen

4) Bemessung für 5 Minuten zweiseitigen Abbrand (gegenüberliegende Seiten hinter den Beplankungen) gemäss dem entsprechenden Kapitel des Stammdokuments. Knicken um beide Achsen

5) Bemessung für 12 Minuten einseitigen Abbrand gemäss dem entsprechenden Kapitel des Stammdokuments. Ständer gegen Knicken in der Wandebene gesichert

6) Bemessung für 6 Minuten einseitigen Abbrand gemäss dem entsprechenden Kapitel des Stammdokuments. Ständer gegen Knicken in der Wandebene gesichert



Voraussetzungen

- Ständerabstand (Achsmass) maximal 700 mm
- Wandhöhe maximal 3 m (massgebend für die Tragfähigkeit der Ständer)
- Die tragenden Wände sind auf eine vertikale, zentrisch eingeleitete Last von $q'_{d,fi} = 50 \text{ kN/m}^2$ ausgelegt.
- Hohlräume innerhalb des brandschutztechnisch wirksamen Bauteilaufbaus sind mit brandschutztechnisch wirksamer Dämmung auszufüllen.
- Erforderliche Schichtdicken gemäss untenstehender Tabelle (Angaben in mm)

Variante	R 60					EI 60			
	A1 ²⁾	A2 ²⁾	B	C	D	E1 ²⁾	E2 ²⁾	F	G
1 Beplankung 1									
Knauf Gipsplatte (GKB/GKBI)	■	12,5	12,5	18	20	■	12,5	12,5	15
Knauf Diamant (GKFI)	■	12,5	12,5	12,5	15	■	12,5	12,5	12,5
Knauf Vidiwall und Vidiwall HI	■	10	10	12,5	15	■	12,5	10	12,5
Knauf Vidifire A1	■	10	10	12,5	15	■	12,5	10	12,5
Knauf Vidiphonic A1	■	10	10	12,5	15	■	12,5	10	12,5
Knauf Gifaboard 1'100 kg/m ³	■	10	10	12,5	15	■	12,5	10	12,5
Knauf Gifaboard 1'500 kg/m ³	■	10	10	12,5	15	■	12,5	10	12,5
Knauf Silentboard (GKF)	■	12,5	12,5	12,5	15	■	12,5	12,5	12,5
Knauf Gifafloor	■	10	10	12,5	15	■	12,5	10	12,5
Massivholzplatte	■	17	18	27	32	■	18	18	25
Span-, Faserplatte	■	12	15	22	25	■	14	15	20
OSB-Platte, Furnierwerkstoffe	■	17	18	27	32	■	18	18	25
2 Beplankung 2									
Knauf Gipsplatte (GKB/GKBI)	15	12,5	15	12,5	12,5	18	9,5	15	12,5
Knauf Diamant (GKFI)	15	12,5	15	12,5	12,5	15	12,5	12,5	12,5
Knauf Vidiwall und Vidiwall HI	15	12,5	15	10	12,5	15	10	12,5	10
Knauf Vidifire A1	15	12,5	15	10	12,5	15	10	12,5	10
Knauf Vidiphonic A1	15	12,5	15	10	12,5	15	10	12,5	10
Knauf Gifaboard 1'100 kg/m ³	15	12,5	15	10	12,5	15	10	12,5	10
Knauf Gifaboard 1'500 kg/m ³	15	12,5	15	10	12,5	15	10	12,5	10
Knauf Silentboard (GKF)	15	12,5	15	12,5	12,5	15	12,5	12,5	12,5
Knauf Gifafloor	15	12,5	15	10	12,5	15	10	12,5	10
Massivholzplatte	24	17	25	18	18	27	15	24	18
Span-, Faserplatte	19	13	20	15	15	22	14	18	15
OSB-Platte, Furnierwerkstoffe	24	17	25	18	18	27	15	24	18
3 Ständer									
Vollholz, Brettschichtholz (b x h)	80 x 195 100 x 180 oder ³⁾		80 x 180 120 x 160 oder ⁴⁾	80 x 180 115 x 160 oder ⁵⁾	80 x 160 155 x 140 oder ⁶⁾	40 x 140		40 x 100	40 x 100
4 Hohlraumdämmung									
Mineralwolle ¹⁾	150		130	130	120	140		100	100

■ Nicht erforderlich

1) Rohdichte $\geq 26 \text{ kg/m}^3$, Schmelzpunkt $\geq 1000 \text{ °C}$; Angabe Minstdicke, ganzer Hohlraum ausgefüllt

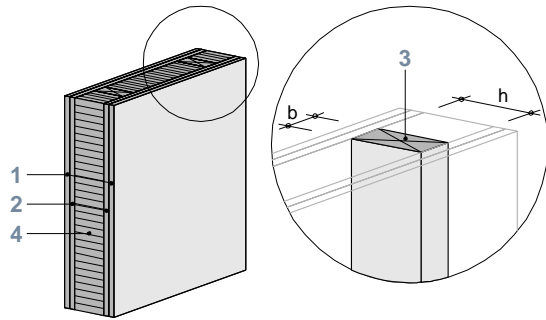
2) Die Bauteile müssen in ihrem Aufbau nicht symmetrisch sein. Die Schichten 1 und 2 dürfen innerhalb der Varianten, z.B. A1 und A2, kombiniert werden in dem Sinne, dass der Ständer auf der einen Seite einfach und auf der anderen Seite doppelt beplankt ist.

3) Bemessung für 32 Minuten zweiseitigen Abbrand (gegenüberliegende Seiten hinter den Beplankungen) gemäss dem entsprechenden Kapitel des Stammdokuments. Knicken um beide Achsen

4) Bemessung für 22 Minuten zweiseitigen Abbrand (gegenüberliegende Seiten hinter den Beplankungen) gemäss dem entsprechenden Kapitel des Stammdokuments. Knicken um beide Achsen

5) Bemessung für 21 Minuten zweiseitigen Abbrand (gegenüberliegende Seiten hinter den Beplankungen) gemäss dem entsprechenden Kapitel des Stammdokuments. Knicken um beide Achsen

6) Bemessung für 15 Minuten zweiseitigen Abbrand (gegenüberliegende Seiten hinter den Beplankungen) gemäss dem entsprechenden Kapitel des Stammdokuments. Knicken um beide Achsen



Voraussetzungen

- Ständerabstand (Achsmass) maximal 700 mm
- Wandhöhe maximal 3 m (massgebend für die Tragfähigkeit der Ständer)
- Die tragenden Wände sind auf eine vertikale, zentrisch eingeleitete Last von $q'_{d,fi} = 50 \text{ kN/m}^2$ ausgelegt.
- Hohlräume innerhalb des brandschutztechnisch wirksamen Bauteilaufbaus sind mit brandschutztechnisch wirksamer Dämmung auszufüllen.
- Erforderliche Schichtdicken gemäss untenstehender Tabelle (Angaben in mm)

REI 60					
Variante	A1 ²⁾	A2 ²⁾	B	C	D
1 Beplankung 1					
Knauf Gipsplatte (GKB/GKBI)	■	12,5	12,5	18	20
Knauf Diamant (GKFI)	■	12,5	12,5	12,5	15
Knauf Vidiwall und Vidiwall HI	■	12,5	10	12,5	15
Knauf Vidifire A1	■	12,5	10	12,5	15
Knauf Vidiphonic A1	■	12,5	10	12,5	15
Knauf Gifaboard 1'100 kg/m ³	■	12,5	10	12,5	15
Knauf Gifaboard 1'500 kg/m ³	■	12,5	10	12,5	15
Knauf Silentboard (GKF)	■	12,5	12,5	12,5	15
Knauf Gifafloor	■	12,5	10	12,5	15
Massivholzplatte	■	18	18	27	32
Span-, Faserplatte	■	14	15	22	25
OSB-Platte, Furnierwerkstoffe	■	18	18	27	32
2 Beplankung 2					
Knauf Gipsplatte (GKB/GKBI)	18	9,5	15	12,5	12,5
Knauf Diamant (GKFI)	15	12,5	15	12,5	12,5
Knauf Vidiwall und Vidiwall HI	15	10	15	10	12,5
Knauf Vidifire A1	15	10	15	10	12,5
Knauf Vidiphonic A1	15	10	15	10	12,5
Knauf Gifaboard 1'100 kg/m ³	15	10	15	10	12,5
Knauf Gifaboard 1'500 kg/m ³	15	10	15	10	12,5
Knauf Silentboard (GKF)	15	12,5	15	12,5	12,5
Knauf Gifafloor	15	10	15	10	12,5
Massivholzplatte	27	15	25	18	18
Span-, Faserplatte	22	14	20	15	15
OSB-Platte, Furnierwerkstoffe	27	15	25	18	18
3 Ständer					
Vollholz, Brettschichtholz (b x h)	40 x 175 55 x 160 80 x 140 oder ³⁾		40 x 160 65 x 140 105 x 120 250 x 100 oder ⁴⁾	40 x 155 60 x 140 100 x 120 240 x 100 oder ⁵⁾	45 x 140 80 x 120 180 x 100 oder ⁶⁾
4 Hohlraumdämmung					
Mineralwolle ¹⁾	140		90	90	80

■ Nicht erforderlich

1) Rohdichte $\geq 26 \text{ kg/m}^3$, Schmelzpunkt $\geq 1000 \text{ °C}$; Angabe Mindestdicke, ganzer Hohlraum ausgefüllt

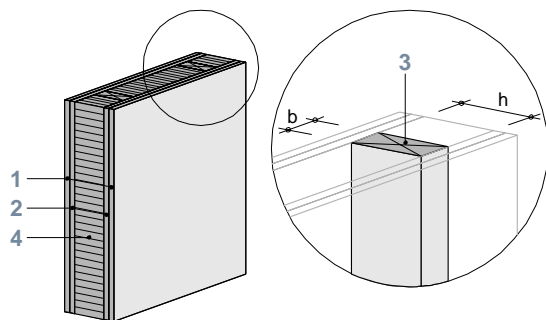
2) Die Bauteile müssen in ihrem Aufbau nicht symmetrisch sein. Die Schichten 1 und 2 dürfen innerhalb der Varianten, z.B. A1 und A2, kombiniert werden in dem Sinne, dass der Ständer auf der einen Seite einfach und auf der anderen Seite doppelt beplankt ist.

3) Bemessung für 32 Minuten einseitigen Abbrand gemäss dem entsprechenden Kapitel des Stammdokuments.
Ständer gegen Knicken in der Wandebene gesichert

4) Bemessung für 22 Minuten einseitigen Abbrand gemäss dem entsprechenden Kapitel des Stammdokuments.
Ständer gegen Knicken in der Wandebene gesichert

5) Bemessung für 21 Minuten einseitigen Abbrand gemäss dem entsprechenden Kapitel des Stammdokuments.
Ständer gegen Knicken in der Wandebene gesichert

6) Bemessung für 15 Minuten einseitigen Abbrand gemäss dem entsprechenden Kapitel des Stammdokuments.
Ständer gegen Knicken in der Wandebene gesichert



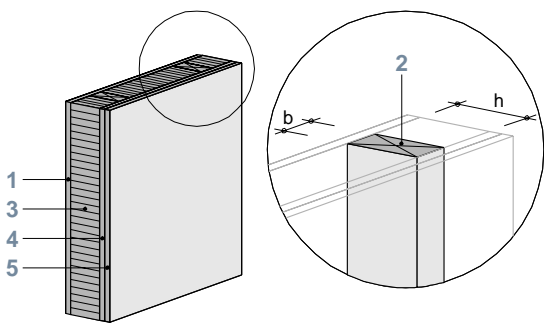
Voraussetzungen

- Ständerabstand (Achsmass) maximal 700 mm
- Wandhöhe maximal 3 m (massgebend für die Tragfähigkeit der Ständer)
- Die tragenden Wände sind auf eine vertikale, zentrisch eingeleitete Last von $q'_{d,fi} = 50 \text{ kN/m}^2$ ausgelegt.
- Hohlräume innerhalb des brandschutztechnisch wirksamen Bauteilaufbaus sind mit brandschutztechnisch wirksamer Dämmung auszufüllen.
- Erforderliche Schichtdicken gemäss untenstehender Tabelle (Angaben in mm)

Variante	R 90				EI 90		REI 90			
	A	B	C	D	E	F	G	H	J	K
1 Beplankung 1										
Knauf Gipsplatte (GKB/GKBI)	18	12,5	18	15	18	18	18	12,5	18	15
Knauf Diamant (GKFI)	15	12,5	18	15	15	18	15	12,5	18	15
Knauf Vidiwall und Vidiwall HI	15	10	18	15	15	18	15	10	18	15
Knauf Vidifire A1	15	10	18	15	15	18	15	10	18	15
Knauf Vidiphonic A1	15	10	18	15	15	18	15	10	18	15
Knauf Gifaboard 1'100 kg/m ³	15	10	18	15	15	18	15	10	18	15
Knauf Gifaboard 1'500 kg/m ³	15	10	18	15	15	18	15	10	18	15
Knauf Silentboard (GKF)	15	12,5	18	15	15	18	15	12,5	18	15
Knauf Gifaflor	15	10	18	15	15	18	15	10	18	15
Massivholzplatte	27	18	30	27	27	30	27	18	30	27
Span-, Faserplatte	22	14	25	22	22	25	22	14	25	22
OSB-Platte, Furnierwerkstoffe	27	18	30	27	27	30	27	18	30	27
2 Beplankung 2										
Knauf Gipsplatte (GKB/GKBI)	18	15 + 12,5	18	18 + 15	18	18	18	15 + 15	18	18 + 15
Knauf Diamant (GKFI)	18	12,5 + 12,5	18	15 + 15	15	18	15	12,5 + 12,5	18	15 + 15
Knauf Vidiwall und Vidiwall HI	15	12,5 + 12,5	18	15 + 15	15	18	15	12,5 + 12,5	18	15 + 15
Knauf Vidifire A1	15	12,5 + 12,5	18	15 + 15	15	18	15	12,5 + 12,5	18	15 + 15
Knauf Vidiphonic A1	15	12,5 + 12,5	18	15 + 15	15	18	15	12,5 + 12,5	18	15 + 15
Knauf Gifaboard 1'100 kg/m ³	15	12,5 + 12,5	18	15 + 15	15	18	15	12,5 + 12,5	18	15 + 15
Knauf Gifaboard 1'500 kg/m ³	15	12,5 + 12,5	18	15 + 15	15	18	15	12,5 + 12,5	18	15 + 15
Knauf Silentboard (GKF)	15	12,5 + 12,5	18	15 + 15	15	18	15	12,5 + 12,5	18	15 + 15
Knauf Gifaflor	15	25	18	30	15	18	15	25	18	30
Massivholzplatte	27	38	30	41	27	30	27	38	30	41
Span-, Faserplatte	22	32	25	35	22	25	22	32	25	35
OSB-Platte, Furnierwerkstoffe	27	38	30	41	27	30	27	38	30	41
3 Ständer										
Vollholz, Brettschichtholz (b x h)	80 x 215 100 x 200 225 x 180 oder ²⁾	80 x 210 85 x 200 180 x 180 oder ³⁾	80 x 200 135 x 180 350 x 160 oder ⁴⁾	80 x 200 85 x 180 180 x 160 oder ⁵⁾	40 x 180	40 x 140	60 x 180 oder ⁶⁾	60 x 175 80 x 145 90 x 140 oder ⁷⁾	60 x 165 80 x 140 oder ⁸⁾	60 x 155 80 x 135 120 x 120 oder ⁹⁾
4 Hohlraumdämmung										
Mineralwolle ¹⁾	180	140	140	120	180	140	180	140	140	120

1) Rohdichte $\geq 26 \text{ kg/m}^3$, Schmelzpunkt $\geq 1000 \text{ °C}$; Angabe Mindestdicke, ganzer Hohlraum ausgefüllt
 2) Bemessung für 44 Minuten zweiseitigen Abbrand (gegenüberliegende Seiten hinter den Beplankungen) gemäss dem entsprechenden Kapitel des Stammdokuments. Knicken um beide Achsen
 3) Bemessung für 42 Minuten zweiseitigen Abbrand (gegenüberliegende Seiten hinter den Beplankungen) gemäss dem entsprechenden Kapitel des Stammdokuments. Knicken um beide Achsen
 4) Bemessung für 37 Minuten zweiseitigen Abbrand (gegenüberliegende Seiten hinter den Beplankungen) gemäss dem entsprechenden Kapitel des Stammdokuments. Knicken um beide Achsen
 5) Bemessung für 28 Minuten zweiseitigen Abbrand (gegenüberliegende Seiten hinter den Beplankungen) gemäss dem entsprechenden Kapitel des Stammdokuments. Knicken um beide Achsen
 6) Bemessung für 44 Minuten einseitigen Abbrand gemäss dem entsprechenden Kapitel des Stammdokuments. Ständer gegen Knicken in der Wandebene gesichert
 7) Bemessung für 42 Minuten einseitigen Abbrand gemäss dem entsprechenden Kapitel des Stammdokuments. Ständer gegen Knicken in der Wandebene gesichert
 8) Bemessung für 37 Minuten einseitigen Abbrand gemäss dem entsprechenden Kapitel des Stammdokuments. Ständer gegen Knicken in der Wandebene gesichert
 9) Bemessung für 28 Minuten einseitigen Abbrand gemäss dem entsprechenden Kapitel des Stammdokuments. Ständer gegen Knicken in der Wandebene gesichert

2.2.4.2 Verwendung von Knauf Aquapanel



Voraussetzungen

- Ständerabstand (Achsmass) maximal 700 mm
- Wandhöhe maximal 3 m (massgebend für die Tragfähigkeit der Ständer)
- Die tragenden Wände sind auf eine vertikale, zentrisch eingeleitete Last von $q'_{d,fi} = 20 \text{ kN/m}^2$ ausgelegt.
- Hohlräume innerhalb des brandschutztechnisch wirksamen Bauteilaufbaus sind mit brandschutztechnisch wirksamer Dämmung auszufüllen.
- Erforderliche Schichtdicken gemäss untenstehender Tabelle (Angaben in mm)

Variante	R 30		EI 30		REI 30	
	A	B	C	D	E	F
1 Beplankung 1						
Knauf Gipsplatte (GKB/GKBI)	12,5	9,5	9,5	12,5	9,5	12,5
Knauf Diamant (GKFI)	12,5	12,5	12,5	12,5	12,5	12,5
Knauf Vidiwall und Vidiwall HI	12,5	10	10	12,5	10	12,5
Knauf Vidifire A1	12,5	10	10	12,5	10	12,5
Knauf Vidiphonic A1	12,5	10	10	12,5	10	12,5
Knauf Gifaboard 1'100 kg/m ³	12,5	10	10	12,5	10	12,5
Knauf Gifaboard 1'500 kg/m ³	12,5	10	10	12,5	10	12,5
Knauf Silentboard (GKF)	12,5	12,5	12,5	12,5	12,5	12,5
Knauf Gifafloor	12,5	10	10	12,5	10	12,5
Knauf Aquapanel	12,5 + 12,5	12,5	12,5	12,5 + 12,5	12,5	12,5 + 125
Massivholzplatte	17	15	15	17	15	17
Span-, Faserplatte	16	12	12	16	12	16
OSB-Platte, Furnierwerkstoffe	21	15	15	21	15	21
2 Ständer						
Vollholz, Brettschichtholz (b x h)	60 x 130 65 x 115 oder ²⁾	60 x 180 80 x 145 oder ³⁾	40 x 100	40 x 80	45 x 120 95 x 100 oder ⁴⁾	45 x 100 oder ⁵⁾
3 Hohlraumdämmung						
Mineralwolle ¹⁾	90	140	90	70	90	70
4 Beplankung 2						
Knauf Gipsplatte (GKB/GKBI)	9,5	9,5	9,5	9,5	9,5	9,5
Knauf Diamant (GKFI)	12,5	12,5	12,5	12,5	12,5	12,5
Knauf Vidiwall und Vidiwall HI	10	10	10	10	10	10
Knauf Vidifire A1	10	10	10	10	10	10
Knauf Vidiphonic A1	10	10	10	10	10	10
Knauf Gifaboard 1'100 kg/m ³	10	10	10	10	10	10
Knauf Gifaboard 1'500 kg/m ³	10	10	10	10	10	10
Knauf Silentboard (GKF)	10	10	10	10	10	10
Knauf Brio	10	10	10	10	10	10
Knauf Gifafloor	10	10	10	10	10	10
Knauf Aquapanel	12,5 + 12,5	12,5	12,5	12,5 + 12,5	12,5	12,5 + 12,5
Massivholzplatte	15	15	15	15	15	15
Span-, Faserplatte	12	12	12	12	12	12
OSB-Platte, Furnierwerkstoffe	15	15	15	15	15	15
5 Beplankung 3						
Knauf Aquapanel	12,5	■	■	12,5	■	12,5

■ Nicht erforderlich

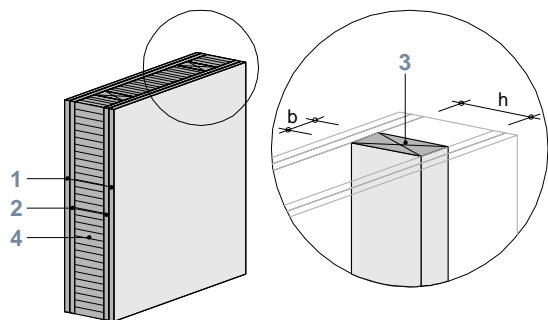
1) Rohdichte $\geq 26 \text{ kg/m}^3$, Schmelzpunkt $\geq 1000 \text{ °C}$; Angabe Minstdicke, ganzer Hohlraum ausgefüllt

2) Bemessung für 6 Minuten zweiseitigen Abbrand (gegenüberliegende Seite hinter der Beplankung) gemäss dem entsprechenden Kapitel des Stammdokuments. Knicken um beide Achsen

3) Bemessung für 20 Minuten zweiseitigen Abbrand (gegenüberliegende Seite hinter der Beplankung) gemäss dem entsprechenden Kapitel des Stammdokuments. Knicken um beide Achsen

4) Bemessung für 20 Minuten einseitigen Abbrand gemäss dem entsprechenden Kapitel des Stammdokuments. Ständer gegen Knicken in Wandebene gesichert

5) Bemessung für 6 Minuten einseitigen Abbrand gemäss dem entsprechenden Kapitel des Stammdokuments. Ständer gegen Knicken in Wandebene gesichert



Voraussetzungen

- Ständerabstand (Achsmass) maximal 700 mm
- Wandhöhe maximal 3 m (massgebend für die Tragfähigkeit der Ständer)
- Die tragenden Wände sind auf eine vertikale, zentrisch eingeleitete Last von $q'_{d,fi} = 50 \text{ kN/m}^2$ ausgelegt.
- Hohlräume innerhalb des brandschutztechnisch wirksamen Bauteilaufbaus sind mit brandschutztechnisch wirksamer Dämmung auszufüllen.
- Erforderliche Schichtdicken gemäss untenstehender Tabelle (Angaben in mm)

Variante	R 60		EI 60		REI 60	
	A1 ²⁾	A2 ²⁾	B1 ²⁾	B2 ²⁾	C1 ²⁾	C2 ²⁾
1 Beplankung 1						
Knauf Aquapanel	■	12,5	■	12,5	■	12,5
2 Beplankung 2						
Knauf Gipsplatte (GKB/GKBI)	15	12,5	18	15	18	15
Knauf Diamant (GKFI)	15	12,5	18	12,5	18	12,5
Knauf Vidiwall und Vidiwall HI	15	12,5	18	12,5	18	12,5
Knauf Vidifire A1	15	12,5	18	12,5	18	12,5
Knauf Vidiphonic A1	15	12,5	18	12,5	18	12,5
Knauf Gifaboard 1'100 kg/m ³	15	12,5	18	12,5	18	12,5
Knauf Gifaboard 1'500 kg/m ³	15	12,5	18	12,5	18	12,5
Knauf Silentboard (GKF)	15	12,5	18	12,5	18	12,5
Knauf Gifafloor	15	12,5	18	12,5	18	12,5
Massivholzplatte	26	22	30	22	30	22
Span-, Faserplatte	20	16	25	16	25	16
OSB-Platte, Furnierwerkstoffe	26	22	30	22	30	22
3 Ständer						
Vollholz, Brettschichtholz (b x h)	80 x 190 100 x 180 120 x 175 oder ³⁾		40 x 140		60 x 155 80 x 135 oder ⁴⁾	
4 Hohlraumdämmung						
Mineralwolle ¹⁾	140		140		140	

■ Nicht erforderlich

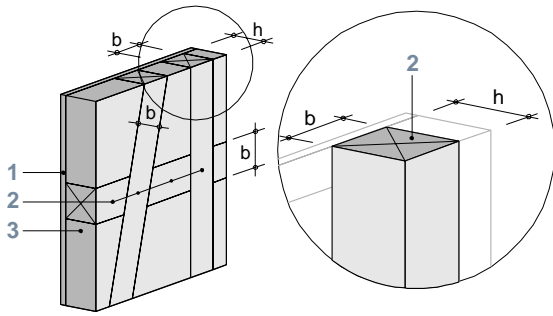
1) Rohdichte $\geq 26 \text{ kg/m}^3$, Schmelzpunkt $\geq 1000 \text{ °C}$; Angabe Minstdicke, ganzer Hohlraum ausgefüllt

2) Die Bauteile müssen in ihrem Aufbau nicht symmetrisch sein. Die Schichten 1 und 2 dürfen innerhalb der Varianten, z.B. A1 und A2, kombiniert werden in dem Sinne, dass der Ständer auf der einen Seite einfach und auf der anderen Seite doppelt beplankt ist.

3) Bemessung für 30 Minuten zweiseitigen Abbrand (gegenüberliegende Seite hinter der Beplankung) gemäss dem entsprechenden Kapitel des Stammdokuments. Knicken um beide Achsen

4) Bemessung für 30 Minuten einseitigen Abbrand gemäss dem entsprechenden Kapitel des Stammdokuments. Ständer gegen Knicken in Wandebene gesichert

2.2.5 Fachwerkwände (Riegelwände)



Voraussetzungen

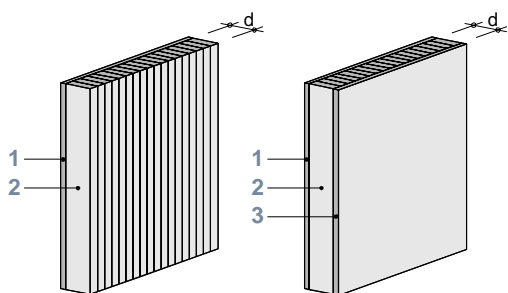
- Erforderliche Schichtdicken gemäss untenstehender Tabelle (Angabe in mm)

	R 30	EI 30	REI 30
Variante	A	B	C
1 Beplankung			
Knauf Gipsplatte (GKB/GKBI)	■	18	18
Knauf Diamant (GKF1)	■	12,5	12,5
Knauf Vidiwall und Vidiwall HI	■	12,5	12,5
Knauf Vidifire A1	■	12,5	12,5
Knauf Vidiphonic A1	■	12,5	12,5
Knauf Gifaboard 1'100 kg/m ³	■	12,5	12,5
Knauf Gifaboard 1'500 kg/m ³	■	12,5	12,5
Knauf Silentboard (GKF)	■	12,5	12,5
Knauf Gifaflor	■	12,5	12,5
Massivholzschalung	■	22	22
Massivholzplatte	■	22	22
Span-, Faserplatte	■	16	16
OSB-Platte, Furnierwerkstoffe	■	22	22
Mineralischer Putz	■	15	15
2 Riegelkonstruktion			
Vollholz, Brettschichtholz (b x h)	120 x 120	100 x 100	100 x 100
3 Ausfuchung			
Mauerwerk	Vollständig ausgefüllt	Vollständig ausgefüllt	Vollständig ausgefüllt
Holzwohle-Leichtbauplatten ¹⁾	Vollständig ausgefüllt	Vollständig ausgefüllt	Vollständig ausgefüllt

■ Nicht erforderlich

1) Holzwohle-Leichtbauplatten gemäss EN 13168

2.2.6 Brettstapelwände



Voraussetzungen

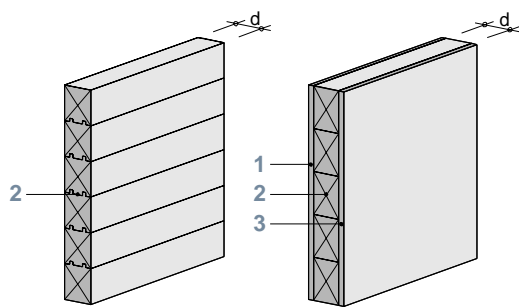
- Wandhöhe maximal 3 m (massgebend für die Standfestigkeit der Wände)
- Die tragenden Wände sind auf eine vertikale, zentrisch eingeleitete Last von $q'_{d,fi} = 70 \text{ kN/m}^2$ ausgelegt.
- Lamellen verdübelt oder vernagelt
- Zwischen dem Brettstapel und den weiteren brandschutztechnisch wirksamen Schichten dürfen keine Hohlräume entstehen. An diesen Stellen dürfen Schichten folgender Art eingefügt werden:
 - Vollflächige Schichten aus Materialien mit mindestens RF3
 - Lattenroste gefüllt mit Dämm-Materialien mit mindestens RF3
 - Folien (Dämmschutzschicht, Dampfbremse usw.)
- Die Auswirkungen von Schwinden und Quellen sind in der brandschutztechnischen Ausbildung von Fugen und Anschlüssen zu berücksichtigen. Entsprechende Konstruktionsvorschläge können der Lignum-Dokumentation Brandschutz, Publikation 'Bauteile in Holz – Anschlüsse bei Bauteilen mit Feuerwiderstand' entnommen werden.
- Erforderliche Schichtdicken gemäss untenstehender Tabelle (Angaben in mm)

Variante	R 30			EI 30		REI 30		R 60				EI 60		REI 60		
	A	B	C	D	E	F	G	H	J	K	L	M				
1 Beplankung																
Knauf Gipsplatte (GKB/GKBI)	18	18	9,5	18	9,5	18 + 18	18 + 18	9,5	18	18 + 18	9,5	18				
Knauf Diamant (GKFI)	15	15	12,5	15	12,5	15 + 15	15 + 15	12,5	15	15 + 15	12,5	15				
Knauf Vidiwall und Vidiwall HI	15	15	10	15	10	15 + 15	15 + 15	10	15	15 + 15	10	15				
Knauf Vidifire A1	15	15	10	15	10	15 + 15	15 + 15	10	15	15 + 15	10	15				
Knauf Vidiphonic A1	15	15	10	15	10	15 + 15	15 + 15	10	15	15 + 15	10	15				
Knauf Gifaboard 1'100 kg/m ³	15	15	10	15	10	15 + 15	15 + 15	10	15	15 + 15	10	15				
Knauf Gifaboard 1'500 kg/m ³	15	15	10	15	10	15 + 15	15 + 15	10	15	15 + 15	10	15				
Knauf Silentboard (GKF)	15	15	12,5	15	12,5	15 + 15	15 + 15	12,5	15	15 + 15	12,5	15				
Knauf Gifaflor	15	15	10	15	10	30	30	10	15	30	10	15				
Massivholzplatte	BSP 30 ¹⁾	BSP 30 ¹⁾	15	BSP 30 ¹⁾	15	BSP 60 ¹⁾	BSP 60 ¹⁾	15	BSP 30 ¹⁾	BSP 60 ¹⁾	15	BSP 30 ¹⁾				
Span-, Faserplatte			12		12			12			12					
OSB-Platte, Furnierwerkstoffe			15		15			15			15					
2 Tragkonstruktion																
Brettstapel (d)	80	60	60	80	80	100	100	100	80	100	100	90				
3 Beplankung																
Knauf Gipsplatte (GKB/GKBI)	■	■	9,5	■	9,5	■	■	9,5	18	■	9,5	18				
Knauf Diamant (GKFI)	■	■	12,5	■	12,5	■	■	12,5	15	■	12,5	15				
Knauf Vidiwall und Vidiwall HI	■	■	10	■	10	■	■	10	15	■	10	15				
Knauf Vidifire A1	■	■	10	■	10	■	■	10	15	■	10	15				
Knauf Vidiphonic A1	■	■	10	■	10	■	■	10	15	■	10	15				
Knauf Gifaboard 1'100 kg/m ³	■	■	10	■	10	■	■	10	15	■	10	15				
Knauf Gifaboard 1'500 kg/m ³	■	■	10	■	10	■	■	10	15	■	10	15				
Knauf Silentboard (GKF)	■	■	12,5	■	12,5	■	■	12,5	15	■	12,5	15				
Knauf Gifaflor	■	■	10	■	10	■	■	10	15	■	10	15				
Massivholzplatte	■	■	15	■	15	■	■	15	BSP 30 ¹⁾	■	15	BSP 30 ¹⁾				
Span-, Faserplatte	■	■	12	■	12	■	■	12		■	12					
OSB-Platte, Furnierwerkstoffe	■	■	15	■	15	■	■	15		■	15					

■ Nicht erforderlich

1) Brandschutzplatte gemäss dem entsprechenden Kapitel des Stammdokuments oder Kap. 2.4

2.2.7 Blockbauwände



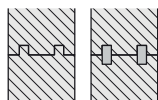
Voraussetzungen

- Wandhöhe maximal 3 m
- Die tragenden Wände sind auf eine vertikale, zentrisch eingeleitete Last von $q'_{d,fi} = 20 \text{ kN/m}^2$ ausgelegt.
- Aussteifende Bauteile (Zwischenwände) im Abstand von maximal 6 m
- Balkenausrichtung horizontal; Balken satt aufeinander liegend (Fugen $\leq 2 \text{ mm}$)
- Setzmasse müssen bei der brandschutztechnischen Ausbildung der Anschlüsse berücksichtigt werden.
- Erforderliche Schichtdicken gemäss untenstehender Tabelle (Angaben in mm)

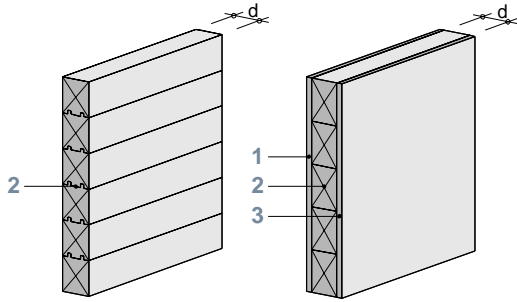
Variante	R 30		EI 30			REI 30		
	A	B	C	D	E	F	G	H
1 Beplankung								
Knauf Gipsplatte (GKB/GKBI)	■	18	■	18	9,5	■	18	9,5
Knauf Diamant (GKFI)	■	15	■	15	12,5	■	15	12,5
Knauf Vidiwall und Vidiwall HI	■	15	■	15	10	■	15	10
Knauf Vidifire A1	■	15	■	15	10	■	15	10
Knauf Vidiphonic A1	■	15	■	15	10	■	15	10
Knauf Gifaboard 1'100 kg/m ³	■	15	■	15	10	■	15	10
Knauf Gifaboard 1'500 kg/m ³	■	15	■	15	10	■	15	10
Knauf Silentboard (GKF)	■	15	■	15	12,5	■	15	12,5
Knauf Gifaflor	■	15	■	15	10	■	15	10
Massivholzplatte	■	BSP 30 ²⁾	■	BSP 30 ²⁾	15	■	BSP 30 ²⁾	15
Span-, Faserplatte	■		■		12	■		12
OSB-Platte, Furnierwerkstoffe	■		■		15	■		15
2 Tragkonstruktion								
Vollholz, Brettschichtholz (d)	100 ¹⁾	80	60 ¹⁾	50	50	80 ¹⁾	80	80
3 Beplankung								
Knauf Gipsplatte (GKB/GKBI)	■	■	■	■	9,5	■	■	9,5
Knauf Diamant (GKFI)	■	■	■	■	12,5	■	■	12,5
Knauf Vidiwall und Vidiwall HI	■	■	■	■	10	■	■	10
Knauf Vidifire A1	■	■	■	■	10	■	■	10
Knauf Vidiphonic A1	■	■	■	■	10	■	■	10
Knauf Gifaboard 1'100 kg/m ³	■	■	■	■	10	■	■	10
Knauf Gifaboard 1'500 kg/m ³	■	■	■	■	10	■	■	10
Knauf Silentboard (GKF)	■	■	■	■	12,5	■	■	12,5
Knauf Gifaflor	■	■	■	■	10	■	■	10
Massivholzplatte	■	■	■	■	15	■	■	15
Span-, Faserplatte	■	■	■	■	12	■	■	12
OSB-Platte, Furnierwerkstoffe	■	■	■	■	15	■	■	15

■ Nicht erforderlich

1) Fugenausbildung Doppel-Nut und Kamm oder Doppelfeder sinngemäss folgender Skizze:



2) Brandschutzplatte gemäss dem entsprechenden Kapitel des Stammdokuments oder Kap. 2.4



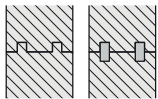
Voraussetzungen

- Wandhöhe maximal 3 m
- Die tragenden Wände sind auf eine vertikale, zentrisch eingeleitete Last von $q'_{d, fi} = 20 \text{ kN/m}^2$ ausgelegt.
- Aussteifende Bauteile (Zwischenwände) im Abstand von maximal 6 m
- Balkenausrichtung horizontal; Balken satt aufeinander liegend (Fugen $\leq 2 \text{ mm}$)
- Setzmasse müssen bei der brandschutztechnischen Ausbildung der Anschlüsse berücksichtigt werden.
- Erforderliche Schichtdicken gemäss untenstehender Tabelle (Angaben in mm)

Variante	R 60			EI 60			REI 60		
	A	B	C	D	E	F	G	H	
1 Beplankung									
Knauf Gipsplatte (GKB/GKBI)	■	18 + 18	■	18 + 18	9,5	■	18 + 18	9,5	
Knauf Diamant (GKFI)	■	15 + 15	■	15 + 15	12,5	■	15 + 15	12,5	
Knauf Vidiwall und Vidiwall HI	■	15 + 15	■	15 + 15	10	■	15 + 15	10	
Knauf Vidifire A1	■	15 + 15	■	15 + 15	10	■	15 + 15	10	
Knauf Vidiphonic A1	■	15 + 15	■	15 + 15	10	■	15 + 15	10	
Knauf Gifaboard 1'100 kg/m ³	■	15 + 15	■	15 + 15	10	■	15 + 15	10	
Knauf Gifaboard 1'500 kg/m ³	■	15 + 15	■	15 + 15	10	■	15 + 15	10	
Knauf Silentboard (GKF)	■	15 + 15	■	15 + 15	12,5	■	15 + 15	12,5	
Knauf Gifaflor	■	30	■	30	10	■	30	10	
Massivholzplatte	■	BSP 60 ²⁾	■	BSP 60 ²⁾	15	■	BSP 60 ²⁾	15	
Span-, Faserplatte	■		■		12	■		12	
OSB-Platte, Furnierwerkstoffe	■		■		15	■		15	
2 Tragkonstruktion									
Vollholz, Brettschichtholz (d)	160 ¹⁾	120	100 ¹⁾	90	90	120 ¹⁾	120	120	
3 Beplankung									
Knauf Gipsplatte (GKB/GKBI)	■	■	■	■	9,5	■	■	9,5	
Knauf Diamant (GKFI)	■	■	■	■	12,5	■	■	12,5	
Knauf Vidiwall und Vidiwall HI	■	■	■	■	10	■	■	10	
Knauf Vidifire A1	■	■	■	■	10	■	■	10	
Knauf Vidiphonic A1	■	■	■	■	10	■	■	10	
Knauf Gifaboard 1'100 kg/m ³	■	■	■	■	10	■	■	10	
Knauf Gifaboard 1'500 kg/m ³	■	■	■	■	10	■	■	10	
Knauf Silentboard (GKF)	■	■	■	■	12,5	■	■	12,5	
Knauf Gifaflor	■	■	■	■	10	■	■	10	
Massivholzplatte	■	■	■	■	15	■	■	15	
Span-, Faserplatte	■	■	■	■	12	■	■	12	
OSB-Platte, Furnierwerkstoffe	■	■	■	■	15	■	■	15	

■ Nicht erforderlich

1) Fugenausbildung Doppel-Nut und Kamm oder Doppelfeder sinngemäss folgender Skizze:

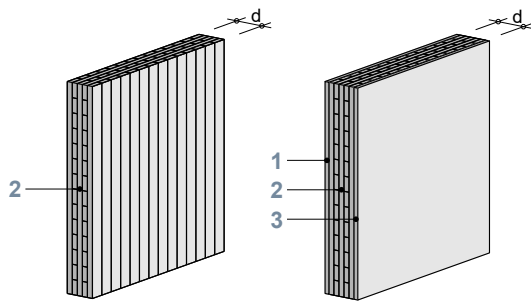


2) Brandschutzplatte gemäss dem entsprechenden Kapitel des Stammdokuments oder Kap. 2.4

2.2.8 Wände aus mehrlagigen Massivholzplatten

2.2.8.1 Verwendung von Knauf Gipsfaserplatten und Knauf Gipsplatten

Variante	R 30		EI 30		REI 30		
	A	B	C	D	E	F	G
1 Beplankung							
Knauf Gipsplatte (GKB/GKBI)	■	12,5	18	9,5	18	12,5	12,5
Knauf Diamant (GKFI)	■	12,5	15	12,5	15	12,5	12,5
Knauf Vidiwall und Vidiwall HI	■	12,5	15	10	15	12,5	12,5
Knauf Vidifire A1	■	12,5	15	10	15	12,5	12,5
Knauf Vidiphonic A1	■	12,5	15	10	15	12,5	12,5
Knauf Gifaboard 1'100 kg/m ³	■	12,5	15	10	15	12,5	12,5
Knauf Gifaboard 1'500 kg/m ³	■	12,5	15	10	15	12,5	12,5
Knauf Silentboard (GKF)	■	12,5	15	12,5	15	12,5	12,5
Knauf Gifafloor	■	12,5	15	10	15	12,5	12,5
Massivholzplatte	■	19	BSP 30 ⁵⁾	15	BSP 30 ⁵⁾	19	21
Span-, Faserplatte	■	15		12		15	16
OSB-Platte, Furnierwerkstoffe	■	19		15		19	21
2 Tragkonstruktion							
Mehrlagige Massivholzplatte (d)	105 ¹⁾ 110 ²⁾ oder ³⁾	80 ¹⁾ 85 ²⁾ oder ⁴⁾	60	60	115 oder ⁶⁾	100 oder ⁷⁾	95 oder ⁸⁾
3 Beplankung							
Knauf Gipsplatte (GKB/GKBI)	■	12,5	■	9,5	■	12,5	12,5
Knauf Diamant (GKFI)	■	12,5	■	12,5	■	12,5	12,5
Knauf Vidiwall und Vidiwall HI	■	12,5	■	10	■	12,5	12,5
Knauf Vidifire A1	■	12,5	■	10	■	12,5	12,5
Knauf Vidiphonic A1	■	12,5	■	10	■	12,5	12,5
Knauf Gifaboard 1'100 kg/m ³	■	12,5	■	10	■	12,5	12,5
Knauf Gifaboard 1'500 kg/m ³	■	12,5	■	10	■	12,5	12,5
Knauf Silentboard (GKF)	■	12,5	■	12,5	■	12,5	12,5
Knauf Gifafloor	■	12,5	■	10	■	12,5	12,5
Massivholzplatte	■	19	■	15	■	19	21
Span-, Faserplatte	■	15	■	12	■	15	16
OSB-Platte, Furnierwerkstoffe	■	19	■	15	■	19	21

**Voraussetzungen**

- Plattenaufbau:
 - gem. Kap. 1.2, Baustoffe (ausgenommen Anforderungen an Gleichmässigkeit)
 - Dicke der einzelnen Lagen 20 – 40 mm
 - EI- und REI-Bauteile: Decklagen vertikal
 - keine Doppellagen
 - Längsfugen der Decklagen verleimt
 - Bretterabstand in Innenlagen ≤ 6 mm
- Wandhöhe maximal 3 m (massgebend für die Tragfähigkeit der Wände)
- Die tragenden Wände sind auf eine vertikale, zentrisch eingeleitete Last von $q'_{d,fi} = 50 \text{ kN/m}^2$ ausgelegt.
- Erforderliche Schichtdicken gemäss untenstehender Tabelle (Angaben in mm)

Variante	R 60			EI 60		REI 60		
	A	B	C	D	E	F	G	H
1 Beplankung								
Knauf Gipsplatte (GKB/GKBI)	■	12,5	18	18 + 18	9,5	18 + 18	12,5	18
Knauf Diamant (GKFI)	■	12,5	18	15 + 15	12,5	15 + 15	12,5	18
Knauf Vidiwall und Vidiwall HI	■	12,5	18	15 + 15	10	15 + 15	12,5	18
Knauf Vidifire A1	■	12,5	18	15 + 15	10	15 + 15	12,5	18
Knauf Vidiphonic A1	■	12,5	18	15 + 15	10	15 + 15	12,5	18
Knauf Gifaboard 1'100 kg/m ³	■	12,5	18	15 + 15	10	15 + 15	12,5	18
Knauf Gifaboard 1'500 kg/m ³	■	12,5	18	15 + 15	10	15 + 15	12,5	18
Knauf Silentboard (GKF)	■	12,5	18	15 + 15	12,5	15 + 15	12,5	18
Knauf Gifafloor	■	12,5	18	30	10	30	12,5	18
Massivholzplatte	■	21	32	BSP 60 ⁶⁾	15	BSP 60 ⁶⁾	19	32
Span-, Faserplatte	■	16	25		12		15	25
OSB-Platte, Furnierwerkstoffe	■	21	32		15		19	32
2 Tragkonstruktion								
Mehrlagige Massivholzplatte (d)	150 ¹⁾ 155 ²⁾ oder ³⁾	130 ¹⁾ 135 ²⁾ oder ⁴⁾	110 ¹⁾ 115 ²⁾ oder ⁵⁾	75	70	135 oder ⁷⁾	130 oder ⁸⁾	115 oder ⁹⁾
3 Beplankung								
Knauf Gipsplatte (GKB/GKBI)	■	12,5	18	■	9,5	■	12,5	18
Knauf Diamant (GKFI)	■	12,5	18	■	12,5	■	12,5	18
Knauf Vidiwall und Vidiwall HI	■	12,5	18	■	10	■	12,5	18
Knauf Vidifire A1	■	12,5	18	■	10	■	12,5	18
Knauf Vidiphonic A1	■	12,5	18	■	10	■	12,5	18
Knauf Gifaboard 1'100 kg/m ³	■	12,5	18	■	10	■	12,5	18
Knauf Gifaboard 1'500 kg/m ³	■	12,5	18	■	10	■	12,5	18
Knauf Silentboard (GKF)	■	12,5	18	■	12,5	■	12,5	18
Knauf Gifafloor	■	12,5	18	■	10	■	12,5	18
Massivholzplatte	■	21	32	■	15	■	19	32
Span-, Faserplatte	■	16	25	■	12	■	15	25
OSB-Platte, Furnierwerkstoffe	■	21	32	■	15	■	19	32

■ Nicht erforderlich

1) Mittellage vertikal, Dicke 40 mm

2) Mittellage horizontal, Dicke 20 mm

3) Bemessung für 60 Minuten zweiseitigen Abbrand gemäss dem entsprechenden Kapitel des Stammdokuments

4) Bemessung für 36 Minuten zweiseitigen Abbrand gemäss dem entsprechenden Kapitel des Stammdokuments

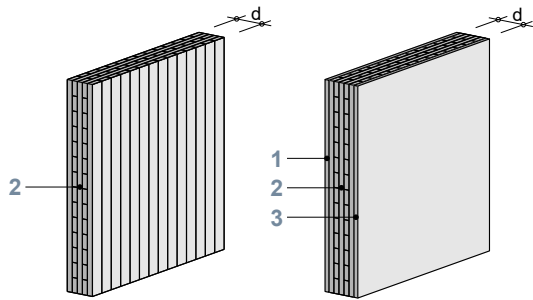
5) Bemessung für 23 Minuten zweiseitigen Abbrand gemäss dem entsprechenden Kapitel des Stammdokuments

6) Brandschutzplatte gemäss dem entsprechenden Kapitel des Stammdokuments oder Kap. 2.4

7) Bemessung für 60 Minuten einseitigen Abbrand gemäss dem entsprechenden Kapitel des Stammdokuments

8) Bemessung für 39 Minuten einseitigen Abbrand gemäss dem entsprechenden Kapitel des Stammdokuments

9) Bemessung für 23 Minuten einseitigen Abbrand gemäss dem entsprechenden Kapitel des Stammdokuments



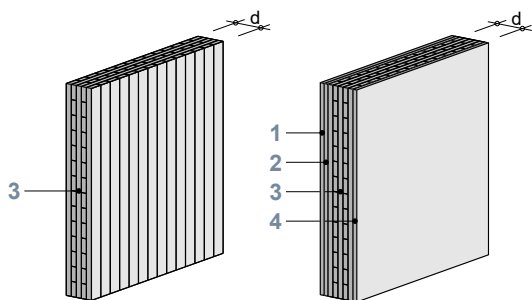
Voraussetzungen

- Plattenaufbau:
 - gem. Kap. 1.2, Baustoffe (ausgenommen Anforderungen an Gleichmässigkeit)
 - Dicke der einzelnen Lagen 20 – 40 mm
 - EI- und REI-Bauteile: Decklagen vertikal
 - keine Doppellagen
 - Längsfugen der Decklagen verleimt
 - Bretterabstand in Innenlagen ≤ 6 mm
- Wandhöhe maximal 3 m (massgebend für die Tragfähigkeit der Wände)
- Die tragenden Wände sind auf eine vertikale, zentrisch eingeleitete Last von $q'_{d, fi} = 50 \text{ kN/m}^2$ ausgelegt.
- Erforderliche Schichtdicken gemäss untenstehender Tabelle (Angaben in mm)

Variante	R 90				EI 90			REI 90		
	A	B	C	D	E	F	G	H	J	K
1 Beplankung										
Knauf Gipsplatte (GKB/GKBI)	■	12,5	18	18 + 18	9,5	18	18 + 18	12,5	18	18 + 18
Knauf Diamant (GKFI)	■	12,5	18	15 + 15	12,5	15	15 + 15	12,5	15	15 + 15
Knauf Vidiwall und Vidiwall HI	■	12,5	18	15 + 15	10	15	15 + 15	12,5	15	15 + 15
Knauf Vidifire A1	■	12,5	18	15 + 15	10	15	15 + 15	12,5	15	15 + 15
Knauf Vidiphonic A1	■	12,5	18	15 + 15	10	15	15 + 15	12,5	15	15 + 15
Knauf Gifaboard 1'100 kg/m ³	■	12,5	18	15 + 15	10	15	15 + 15	12,5	15	15 + 15
Knauf Gifaboard 1'500 kg/m ³	■	12,5	18	15 + 15	10	15	15 + 15	12,5	15	15 + 15
Knauf Silentboard (GKF)	■	12,5	18	15 + 15	12,5	15	15 + 15	12,5	15	15 + 15
Knauf Gifafloor	■	12,5	18	30	10	15	30	12,5	15	30
Massivholzplatte	■	21	32	BSP 60 ⁶⁾	15	BSP 30 ⁶⁾	BSP 60 ⁶⁾	19	BSP 30 ⁶⁾	BSP 60 ⁶⁾
Span-, Faserplatte	■	16	25		12			15		
OSB-Platte, Furnierwerkstoffe	■	21	32		15			19		
2 Tragkonstruktion										
Mehrlagige Massivholzplatte (d)	200 ¹⁾ 205 ²⁾ oder ³⁾	175 ¹⁾ 180 ²⁾ oder ⁴⁾	155 ¹⁾ 160 ²⁾ oder ⁵⁾	120 ¹⁾ 125 ²⁾ oder ⁷⁾	95	85	60	150 oder ⁸⁾	145 oder ⁹⁾	120 oder ¹⁰⁾
3 Beplankung										
Knauf Gipsplatte (GKB/GKBI)	■	12,5	18	18 + 18	9,5	18	18 + 18	12,5	18	18 + 18
Knauf Diamant (GKFI)	■	12,5	18	15 + 15	12,5	15	15 + 15	12,5	15	15 + 15
Knauf Vidiwall und Vidiwall HI	■	12,5	18	15 + 15	10	15	15 + 15	12,5	15	15 + 15
Knauf Vidifire A1	■	12,5	18	15 + 15	10	15	15 + 15	12,5	15	15 + 15
Knauf Vidiphonic A1	■	12,5	18	15 + 15	10	15	15 + 15	12,5	15	15 + 15
Knauf Gifaboard 1'100 kg/m ³	■	12,5	18	15 + 15	10	15	15 + 15	12,5	15	15 + 15
Knauf Gifaboard 1'500 kg/m ³	■	12,5	18	15 + 15	10	15	15 + 15	12,5	15	15 + 15
Knauf Silentboard (GKF)	■	12,5	18	15 + 15	12,5	15	15 + 15	12,5	15	15 + 15
Knauf Gifafloor	■	12,5	18	30	10	15	30	12,5	15	30
Massivholzplatte	■	21	32	BSP 60 ⁶⁾	15	BSP 30 ⁶⁾	BSP 60 ⁶⁾	19	BSP 30 ⁶⁾	BSP 60 ⁶⁾
Span-, Faserplatte	■	16	25		12			15		
OSB-Platte, Furnierwerkstoffe	■	21	32		15			19		

- Nicht erforderlich
- 1) Mittellage vertikal, Dicke 40 mm
- 2) Mittellage horizontal, Dicke 20 mm
- 3) Bemessung für 90 Minuten zweiseitigen Abbrand gemäss dem entsprechenden Kapitel des Stammdokuments
- 4) Bemessung für 66 Minuten zweiseitigen Abbrand gemäss dem entsprechenden Kapitel des Stammdokuments
- 5) Bemessung für 53 Minuten zweiseitigen Abbrand gemäss dem entsprechenden Kapitel des Stammdokuments
- 6) Brandschutzplatte gemäss dem entsprechenden Kapitel des Stammdokuments oder Kap. 2.4
- 7) Bemessung für 30 Minuten zweiseitigen Abbrand gemäss dem entsprechenden Kapitel des Stammdokuments
- 8) Bemessung für 69 Minuten einseitigen Abbrand gemäss dem entsprechenden Kapitel des Stammdokuments
- 9) Bemessung für 60 Minuten einseitigen Abbrand gemäss dem entsprechenden Kapitel des Stammdokuments
- 10) Bemessung für 30 Minuten einseitigen Abbrand gemäss dem entsprechenden Kapitel des Stammdokuments

2.2.8.2 Verwendung von Knauf Aquapanel



Voraussetzungen

- Plattenaufbau:
 - gem. Kap. 1.2, Baustoffe (ausgenommen Anforderungen an Gleichmässigkeit)
 - Dicke der einzelnen Lagen 20 – 40 mm
 - EI- und REI-Bauteile: Decklagen vertikal
 - keine Doppellagen
 - Längsfugen der Decklagen verleimt
 - Bretterabstand in Innenlagen ≤ 6 mm
- Wandhöhe maximal 3 m (massgebend für die Tragfähigkeit der Wände)
- Die tragenden Wände sind auf eine vertikale, zentrisch eingeleitete Last von $q'_{d, fi} = 50 \text{ kN/m}^2$ ausgelegt.
- Erforderliche Schichtdicken gemäss untenstehender Tabelle (Angaben in mm)

Variante	REI 30		REI 60			REI 90	
	A	B	C	D	E	F	G
1 Beplankung 1							
Knauf Aquapanel	12,5	12,5	12,5	12,5	12,5	12,5	12,5
2 Beplankung 2							
Knauf Gipsplatte (GKB/GKBI)	9,5	12,5	9,5	12,5	15	12,5	15
Knauf Diamant (GKFI)	12,5	12,5	12,5	12,5	15	12,5	15
Knauf Vidiwall und Vidiwall HI	10	12,5	10	12,5	15	12,5	15
Knauf Vidifire A1	10	12,5	10	12,5	15	12,5	15
Knauf Vidiphonic A1	10	12,5	10	12,5	15	12,5	15
Knauf Gifaboard 1'100 kg/m ³	10	12,5	10	12,5	15	12,5	15
Knauf Gifaboard 1'500 kg/m ³	10	12,5	10	12,5	15	12,5	15
Knauf Silentboard (GKF)	12,5	12,5	12,5	12,5	15	12,5	15
Knauf Gifaflor	10	12,5	10	12,5	15	12,5	15
Massivholzplatte	15	23	15	23	26	23	26
Span-, Faserplatte	12	16	12	16	22	16	22
OSB-Platte, Furnierwerkstoffe	15	23	15	23	26	23	26
3 Tragkonstruktion							
Mehrlagige Massivholzplatte (d)	115 oder ¹⁾	²⁾	130 oder ⁴⁾	120 oder ⁵⁾	115 oder ⁶⁾	145 oder ⁷⁾	140 oder ⁸⁾
4 Beplankung 3							
Knauf Gipsplatte (GKB/GKBI)	■	18	12,5	18	12,5 + 12,5	18	12,5 + 12,5
Knauf Diamant (GKFI)	■	15	12,5	15	12,5 + 12,5	15	12,5 + 12,5
Knauf Vidiwall und Vidiwall HI	■	15	12,5	15	12,5 + 12,5	15	12,5 + 12,5
Knauf Vidifire A1	■	15	12,5	15	12,5 + 12,5	15	12,5 + 12,5
Knauf Vidiphonic A1	■	15	12,5	15	12,5 + 12,5	15	12,5 + 12,5
Knauf Gifaboard 1'100 kg/m ³	■	15	12,5	15	12,5 + 12,5	15	12,5 + 12,5
Knauf Gifaboard 1'500 kg/m ³	■	15	12,5	15	12,5 + 12,5	15	12,5 + 12,5
Knauf Silentboard (GKF)	■	15	12,5	15	12,5 + 12,5	15	12,5 + 12,5
Knauf Gifaflor	■	15	12,5	15	25	15	25
Massivholzplatte	■	BSP 30 ³⁾	18	BSP 30 ³⁾	32	BSP 30 ³⁾	32
Span-, Faserplatte	■		14		25		25
OSB-Platte, Furnierwerkstoffe	■		18		32		32

■ Nicht erforderlich
 1) Bemessung für 30 Minuten zweiseitigen Abbrand gemäss dem entsprechenden Kapitel des Stammdokuments
 2) Bemessung für Normaltemperatur
 3) Brandschutzplatte gemäss dem entsprechenden Kapitel des Stammdokuments oder Kap. 2.4
 4) Bemessung für 40 Minuten einseitigen Abbrand gemäss dem entsprechenden Kapitel des Stammdokuments
 5) Bemessung für 30 Minuten einseitigen Abbrand gemäss dem entsprechenden Kapitel des Stammdokuments
 6) Bemessung für 24 Minuten einseitigen Abbrand gemäss dem entsprechenden Kapitel des Stammdokuments
 7) Bemessung für 60 Minuten einseitigen Abbrand gemäss dem entsprechenden Kapitel des Stammdokuments
 8) Bemessung für 54 Minuten einseitigen Abbrand gemäss dem entsprechenden Kapitel des Stammdokuments

2.3 Abbrandbemessung von Holzbauteilen

2.3.1 Feuerwiderstand von Stahlbauteilen in Verbindung mit Brandschutzplatten

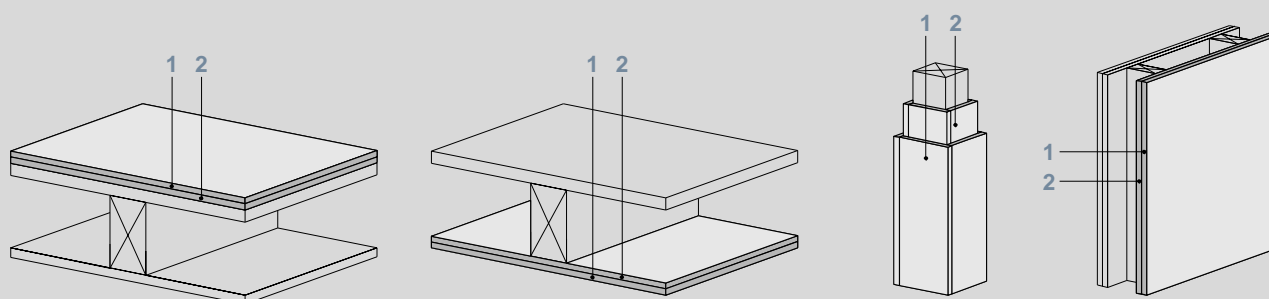
Stahlbauteile (Strukturen, Verbindungen, einzelne lineare Elemente) gewährleisten, unabhängig von deren Geometrie und Ausnutzungsgraden, einen Feuerwiderstand R 30, wenn sie mit einer Brandschutzplatte BSP 30 oder BSP 30-RF1 bekleidet sind, und einen Feuerwiderstand R 60, wenn sie mit einer Brandschutzplatte BSP 60 oder BSP 60-RF1 bekleidet sind. Ausgenommen davon sind Klebebewehrungen (CFK oder Stahllamellen); für diese Anwendungen ist ein gesonderter Nachweis zu erbringen.

Je nach Geometrie und Ausnutzungsgrad des Stahlbauteils sind dünnere Bekleidungsstärken oder andere Bekleidungsmaterialien als die in Kapitel 2.4 angegebenen möglich.

2.4 Brandschutzplatten

2.4.1 Einsatz von Brandschutzplatten

Brandschutzplatten (BSP) schützen Bauteile für eine bestimmte Dauer vor der Brandeinwirkung und können die tragende und/oder brandabschnittsbildende Funktion des Bauteils verbessern.



Voraussetzung

- Beim Tragwerksentwurf ist zu berücksichtigen, dass Brandschutzplatten während der Brandeinwirkung ihre statische Wirksamkeit verlieren können.
- In Abweichung zu den Ausführungsbestimmungen in Kapitel 1 sind bei flächigen Holzwerkstoffen als Brandschutzplatten Stösse über freiem Feld (fliegende Stösse) nur erlaubt, wenn sie mit Fugentyp 1 gemäss Abb. 6 (hinterlegt) ausgebildet sind.
- Erforderliche Schichtdicken gemäss untenstehenden Tabellen (Angaben in mm)

Abbildung 8: Brandschutzplatten (BSP)

2.4.2 Schichtdicken von Brandschutzplatten

Variante	BSP 30		BSP 30-RF1	BSP 60			BSP 60-RF1
	A	B ¹⁾	C	D	E	F	G
1 Schicht 1							
Knauf Gipsplatte (GKB/GKBI)	■	9,5	■	■	18	18	■
Knauf Diamant (GKFI)	■	12,5	■	■	15	18	■
Knauf Vidiwall und Vidiwall HI	■	10	■	■	15	18	■
Knauf Vidifire A1	■	10	■	■	15	18	■
Knauf Vidiphonic A1	■	10	■	■	15	18	■
Knauf Gifaboard 1'100 kg/m ³	■	10	■	■	15	18	■
Knauf Gifaboard 1'500 kg/m ³	■	10	■	■	15	18	■
Knauf Silentboard (GKF)	■	12,5	■	■	15	18	■
Massivholzplatte	■	15	■	■	40	35	■
Span-, Faserplatte	■	14	■	■	32	28	■
OSB-Platte, Furnierwerkstoffe	■	15	■	■	40	35	■
2 Schicht 2							
Knauf Gipsplatte (GKB/GKBI)	18	12,5	18	18 + 18	18	18	18 + 18
Knauf Diamant (GKFI)	15	12,5	15	15 + 15	15	18	15 + 15
Knauf Vidiwall und Vidiwall HI	15	12,5	15	15 + 15	15	18	15 + 15
Knauf Vidifire A1	15	12,5	15	15 + 15	15	18	15 + 15
Knauf Vidiphonic A1	15	12,5	15	15 + 15	15	18	15 + 15
Knauf Gifaboard 1'100 kg/m ³	15	12,5	15	15 + 15	15	18	15 + 15
Knauf Gifaboard 1'500 kg/m ³	15	12,5	15	15 + 15	15	18	15 + 15
Knauf Silentboard (GKF)	15	12,5	15	15 + 15	15	18	15 + 15
Massivholzplatte	26	19		48	35	35	
Span-, Faserplatte	20	15		39	28	28	
OSB-Platte, Furnierwerkstoffe	26	20		48	35	35	
Zementgebundene Spanplatte, Rohdichte ≥ 1200 kg/m ³ , Zementgehalt ≥ 75 % (Masseprozent)	20		20	30			30
Estrich	20		20 ²⁾	30			30 ²⁾
Kalziumsilikatfaserzementplatte, Rohdichte ≥ 450 kg/m ³	20		20	30			30
Leichtbeton, Porenbeton, Gasbeton, Blähton	40		40	40			40
Verputze aus Kalk-, Zement- und Gipsmörtel	20		20	30			30
Mineralfaser-, Spritzputz	20		20	30			30
Verputze aus Perlite-, Vermiculitemörtel	20		20	25			25
■ Nicht erforderlich 1) Umgekehrte Reihenfolge der Schichten (Schicht 2 «ausen», Schicht 1 «innen») möglich 2) Gilt nur für Baustoffe der Brandverhaltensgruppe RF1							

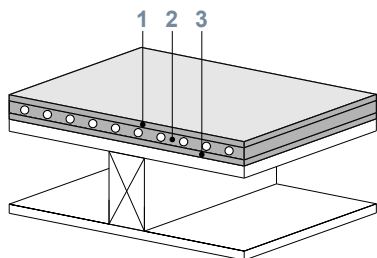
2.4.3 Schichtdicken von Brandschutzplatten für Böden

Die folgenden Tabellenwerte sind nur für die Brandbelastung von der Deckenoberseite her ausgelegt.

Variante	BSP 30-RF1		BSP 60-RF1		BSP 90		BSP 90-RF1	
	A	B ⁴⁾	C ⁵⁾	D	E	F ⁶⁾	G	H ⁴⁾
1 Schicht 1								
Knauf Brio Fertigteilestrich	18	18	18	23	23	23	23	18
Knauf Brio Verlegeplatte N+K	18	18	18	23	23	23	23	18
Knauf Gifafloor	25			25	25		25	
2 Schicht 2								
Knauf Vidiwall und Vidiwall HI	■			■	15		15	
Knauf PA Trockenschüttung ¹⁾	■		20	■				40
Mineralwolle ²⁾	■	10		■	40		40	
Holzfasern ³⁾	■			■		10		
OSB-Platte, Furnierwerkstoffe	■			■	27			
Massivholzplatte	■			■	20			
■ Nicht erforderlich 1) Rohdichte $\geq 550 \text{ kg/m}^3$, Baustoffklassifizierung A1, Einbringung gemäss Herstellerangaben 2) Rohdichte $\geq 150 \text{ kg/m}^3$, Schmelzpunkt $\geq 1000 \text{ °C}$ 3) Rohdichte $\geq 248 \text{ kg/m}^3$ 4) Aufbau nach Prüfbericht: iBMB, TU Braunschweig, Nr. 3177/067/14. Die Ausführungsbestimmungen sind gemäss Herstellerangaben einzuhalten 5) Aufbau nach Prüfbericht: iBMB, TU Braunschweig, Nr. 3208/098/14. Die Ausführungsbestimmungen sind gemäss Herstellerangaben einzuhalten 6) Aufbau nach Prüfbericht: iBMB, TU Braunschweig, Nr. 3103/9975. Die Ausführungsbestimmungen sind gemäss Herstellerangaben einzuhalten								

2.4.4 Schichtdicken von Brandschutzplatten für Böden mit Fussbodenheizsystem

Die folgenden Tabellenwerte sind nur für die Brandbelastung von der Deckenoberseite her ausgelegt.



Variante	BSP 30-RF1			BSP 60-RF1			BSP 90		
	A	B	C	D	E	F	G	H	J
1 Schicht 1									
Knauf Vidiwall und Vidiwall HI	10	10	■	15		15	10		
Knauf Brio Fertigteilestrich			■		18	18	10	23	23
Knauf Brio Verlegeplatte N+K			■		18	18	10	23	23
2 Schicht 2									
Knauf Brio Heizboden	25			25	25			25	
Knauf Gifafloor Klima		28	38			28	38		38
3 Schicht 3									
Mineralwolle ¹⁾	■	■	■	10	■	10	■		
Holzfasern ²⁾	■	■	■		■		■	10	10
■ Nicht erforderlich 1) Rohdichte $\geq 150 \text{ kg/m}^3$, Schmelzpunkt $\geq 1000 \text{ °C}$ 2) Rohdichte $\geq 248 \text{ kg/m}^3$									

2.4.5 Schichtdicken von Brandschutzplatten nach VKF „Allgemein anerkannte Bauprodukte“

Brandschutzplatten können für folgende Anwendungen verwendet werden:

- Bekleidungen mit der Bezeichnung BSP tt gemäss VKF Brandschutzvorschriften
- Wärmetechnische Anlagen (Reduktion Sicherheitsabstand, Schachtunterteilung usw.)
- Lufttechnische Anlagen (Reduktion Sicherheitsabstand, Schachtunterteilung)
- Bekleidungen für Bauteile für welche keine Zuordnung zum Feuerwiderstand möglich ist (z.B. Sanierungsmassnahmen in bestehenden Bauten)

Die Verwendung als Brandschutzbekleidung für Klebebewehrungen (CFK oder Stahllamellen) aufgrund der aufgeführten Werte ist nicht möglich. Für diese Anwendung ist ein gesonderter Nachweis zu erbringen.

Feuerwiderstandsdauer [Minuten]	Minimale Bekleidungsdicke [mm]			Brandverhaltensgruppe	Dauerwärmeständig ⁽¹⁾
	30	60	90		
Blähglimmerplatten (Rohdichte $\geq 700 \text{ kg/m}^3$)	22	30	40	RF1	Ja
Gipsplatten	18	2x 15	3x 15	RF1	-
Gips-Wandbauplatten	25	40	2x 25	RF1	-
Gipsfaserplatten, homogen (Rohdichte $\geq 800 \text{ kg/m}^3$)	18	2x 12.5	3x 12.5	RF1	-
Holzwerkstoffplatte (Rohdichte $\geq 580 \text{ kg/m}^3$)	30	-	-	RF3	-
Kalziumsilikatfaserzementplatten (RD $\geq 450 \text{ kg/m}^3$)	20	30	40	RF1	Ja
Leichtbeton, Porenbeton, Gasbeton, Blähton	40	40	40	RF1	Ja
Calciumsulfatgebundene Estriche	20	30	50	RF1	-
Zementgebundene Estriche	20	30	50	RF1	Ja
Zementgebundene Spanplatten (Rohdichte $\geq 1200 \text{ kg/m}^3$, Zementgehalt $\geq 75 \%$ Masseprozent)	20	30	40	RF1	Ja

Abbildung 9: Auszug aus: 'Allgemein anerkannte Bauprodukte', Kap. 3.7 Brandschutzplatten (31.03.2017)

3 BAUTEILE RF1

3.1 Ausführungsbestimmungen

3.1.1 Allgemeines

Für Bauteile RF1 mit Holzanteilen gelten, sofern nachfolgend nichts Abweichendes definiert ist, die Ausführungsbestimmungen gem. Kapitel 1, Ausführungsbestimmungen.

3.1.2 Brandschutzbekleidungen mit Baustoffen der RF1

Die Brandschutzbekleidung muss für Bauteile RF1 mit 30 und 60 Minuten Feuerwiderstandsdauer mindestens Feuerwiderstand K 30-RF1 bzw. für solche mit 90 Minuten Feuerwiderstandsdauer mindestens Feuerwiderstand K 60-RF1 erbringen. Es sind VKF-anerkannte Bekleidungen K gemäss Schweizerischem Brandschutzregister VKF, Registergruppe 230 «Bauteile – Brandschutzbekleidungen» einzusetzen, welche gemäss EN 13501-2 klassifiziert sind. Unterkonstruktion, Befestigung und Fugenausbildung sind gemäss Vorgaben in der entsprechenden Anerkennung umzusetzen.

In Abbildung 10 sind Brandschutzbekleidungen und deren Mindestanforderungen für eine Feuerwiderstandsdauer von 30 und 60 Minuten dargestellt.

Feuerwiderstand	Brandschutzbekleidung	
	Bekleidung K	Bauteil RF1
30 Minuten	Bekleidung K 30-RF1 (VKF-Anerkennung gemäss Brandschutzregistergruppe 230, Brandschutzbekleidungen)	Bauteil EI 30-RF1 Estrich 30 mm (zement- oder kalziumsulfatgebundene Estriche) Beton 60 mm (Normalbeton)
60 Minuten	Bekleidung K 60-RF1 (VKF-Anerkennung gemäss Brandschutzregistergruppe 230, Brandschutzbekleidungen)	Bauteil EI 60-RF1 Estrich 50 mm (zement- oder kalziumsulfatgebundene Estriche) Beton 80 mm (Normalbeton)

Abbildung 10: Übersicht und Mindestanforderungen von Brandschutzbekleidungen

3.1.3 Anschlüsse brandabschnittsbildender Bauteile

Ergänzend zu den allgemeinen Definitionen in Kapitel 1.4, Anschlüsse brandabschnittsbildender Bauteile sind für Bauteile RF1 mit Holzanteilen folgende Punkte zu berücksichtigen:

- Anschluss Holzbauteil an Bauteil RF1 (Abb. 11, Bild 1):
Die Brandschutzbekleidung des Bauteils RF1 ist durchgehend bzw. ohne Unterbruch auszuführen.
- Anschluss zweier Bauteile RF1 (Abb. 11, Bild 2a und 2b):
Sofern beide Bauteile umlaufend durch Brandschutzbekleidungen abgeschlossen sind, ist eine dem Feuerwiderstand des Bauteils entsprechende, feuerwiderstandsfähige Fugenausbildung erforderlich (Abb. 11, Bild 2a). Die Ausführung kann gemäss den Vorgaben in der Brandschutzrichtlinie 15-15 «Brandschutzabstände Tragwerke Brandabschnitte» erfolgen (z.B. Fugenabdichtungssysteme gemäss Schweizerischem Brandschutzregister VKF, Registergruppe 224 «Fugenabdichtungen»). Sofern die Brandschutzbekleidungen eine identische Feuerwiderstandsdauer aufweisen, ist eine feuerwiderstandsfähige Zusammenführung der Brandschutzbekleidungen möglich (Abb. 11, Bild 2b). Weisen die Brandschutzbekleidungen je Bauteil eine unterschiedliche Feuerwiderstandsdauer auf, ist die jeweilige Anforderung an die Brandschutzbekleidung auch im Anschlussbereich zu gewährleisten.
- Anschluss Bauteil RF1 an homogenes Bauteil RF1 (Abb. 11, Bild 3):
Sofern der Feuerwiderstand EI tt des homogenen Bauteils RF1 mindestens der Feuerwiderstandsdauer der Brandschutzbekleidung entspricht, ist ein Anschliessen der Brandschutzbekleidungen an das homogene Bauteil RF1 möglich.
- Brandschutzbekleidungen bei Elementabschlüssen:
Die Brandschutzbekleidungen sind umlaufend auf Hölzer (minimale Breite 40 mm) oder flächige Holzwerkstoffe zu befestigen (keine freien, unbefestigten Plattenränder). Beim Anschluss der Brandschutzbekleidungen untereinander oder an angrenzende Bauteile RF1 müssen dahinterliegende, brennbare Schichten während der Feuerwiderstandsdauer der Brandschutzbekleidung geschützt sein. Die Fugenausführung hat gemäss den Vorgaben in der VKF-Anerkennung, durch Verspachtelung, durch Fugenabdichtungssysteme gemäss Schweizerischem Brandschutzregister VKF, Registergruppe 224 «Fugenabdichtungen» (z.B. Brandschutzdichtungsband, Brandschutzsilikon) oder gleichwertig zu erfolgen.
- Durchdringungen von Brandschutzbekleidungen mit Verbindungsmitteln (Abb. 12):
Lokale, punktuelle Durchdringungen einer Brandschutzbekleidung z.B. mit Nägeln oder Schrauben (maximaler Schaftdurchmesser 10 mm) sind für die Ausbildung von Wandanschlüssen, Deckenauflegern, Krafteinleitungen usw. erlaubt (Abb. 12, Bild 1). Durchgehende Verbindungsmittel durch das Bauteil RF1 (Abb. 12, Bild 2) und Verbindungsmittel mit einem Durchmesser grösser als 10 mm sind feuerwiderstandsfähig abzudecken. Die Feuerwiderstandsdauer der Abdeckung muss mindestens der Feuerwiderstandsdauer der Brandschutzbekleidung entsprechen.

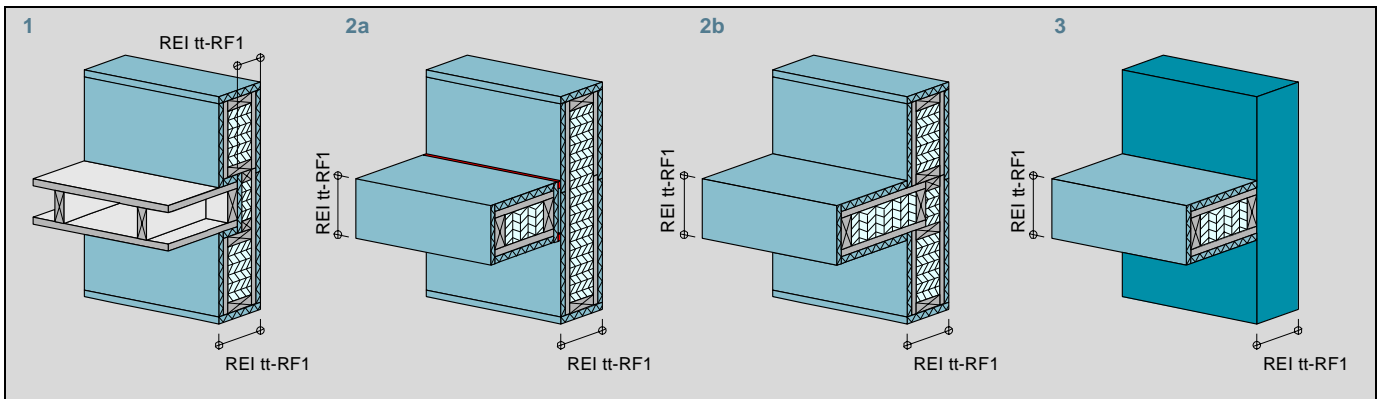
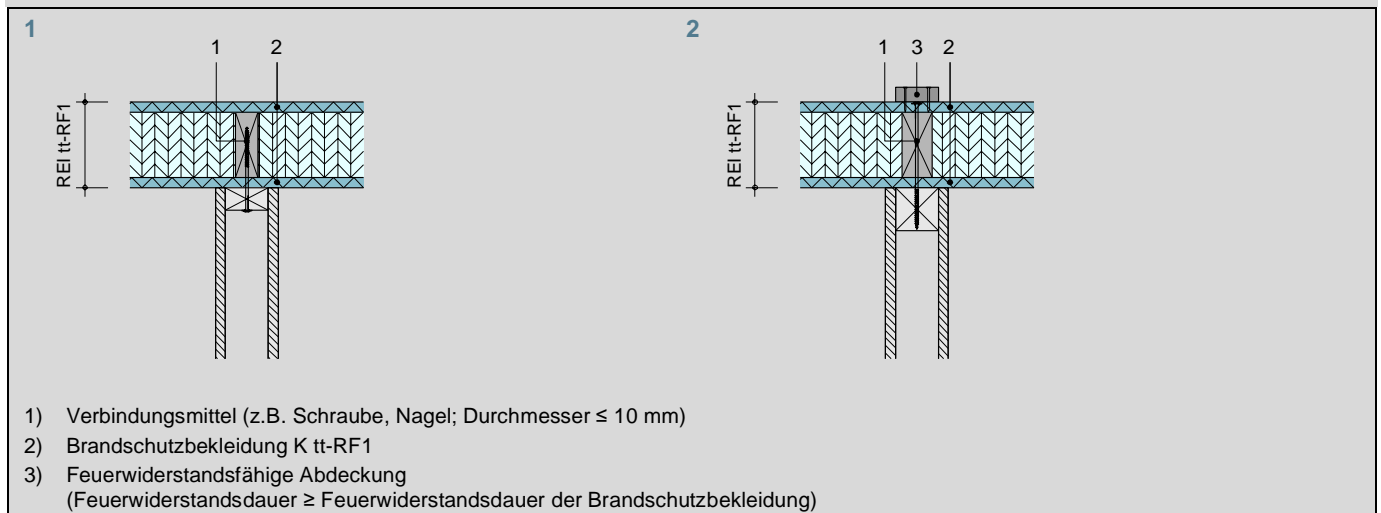


Abbildung 11: Schematische Darstellung von Anschlüssen mit Bauteilen RF1

- 1 Anschluss Holzbauteil an Bauteil RF1
- 2 Anschluss zweier Bauteile RF1 (Variante a oder b)
- 3 Anschluss Bauteil RF1 an homogenes Bauteil RF1



- 1) Verbindungsmittel (z.B. Schraube, Nagel; Durchmesser ≤ 10 mm)
- 2) Brandschutzbekleidung K tt-RF1
- 3) Feuerwiderstandsfähige Abdeckung
(Feuerwiderstandsdauer \geq Feuerwiderstandsdauer der Brandschutzbekleidung)

Abbildung 12: Durchdringungen von Brandschutzbekleidungen mit Verbindungsmitteln

- 1 Einseitiges Verbindungsmittel
- 2 Durchgehendes Verbindungsmittel

3.1.4 Bauteildurchbrüche

Bei Durchbrüchen in Bauteilen RF1 für Einbauten wie Fenster, Türen oder für Leitungsdurchführungen usw. sind die Bauteilleibungen mit einer Brandschutzbekleidung auszukleiden (Abb. 13). Die Brandschutzbekleidung hat dieselbe Feuerwiderstandsdauer aufzuweisen wie jene in der Bauteilfläche.

In Konstruktionen aus zusammengesetzten Querschnitten (beplankten Wänden, Balkendecken, Kasten- oder Rippendecken) sind die Durchbrüche zur Stabilisierung mit umlaufenden Füllhölzern zu umrahmen (Abb. 13, Bild 1). Die Befestigung der Leibungsauskleidung an das umlaufende Füllholz bzw. an das Bauteil selbst erfolgt gemäss Herstellervorgaben, jedoch mit einem maximalen Verbindungsmittelabstand von 100 mm. Die Herstellerangaben zu den Zwischen- und Randabständen sind zusätzlich zu beachten.

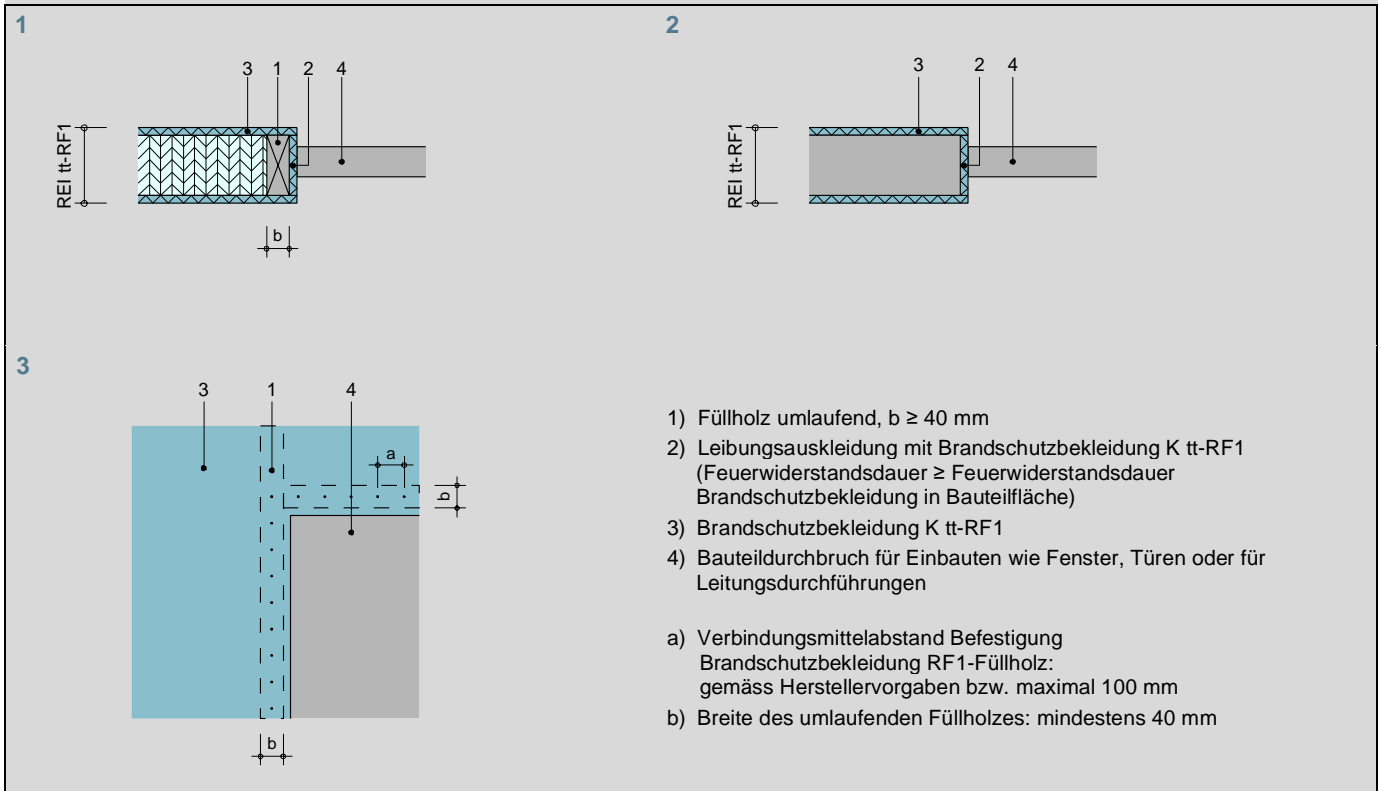


Abbildung 13: Ausbildung der Bauteilleibung bei Bauteilen RF1

1 Bauteile aus zusammengesetzten Querschnitten

2 Bauteile aus Vollquerschnitten

3 Befestigung der flächigen Brandschutzbekleidung im Bereich der Bauteilleibung

3.1.5 Haustechnische Installationen

Bei Bauteilen RF1 mit Holzanteilen sind haustechnische Installationen grundsätzlich ausserhalb der brandschutztechnisch wirksamen Bauteilquerschnitte in Installationsebenen (Bodenaufbauten, Vorwandkonstruktionen, Unterdecken) zu führen (Abb. 14, Bild 1). Sind Installationen in der Ebene der brandschutztechnisch wirksamen Bauteilquerschnitte erforderlich, ist die Brandschutzbekleidung hinter den Installationen durchzuführen (Abb. 14, Bild 2). Der Feuerwiderstand des verbleibenden Restquerschnittes ist zu gewährleisten.

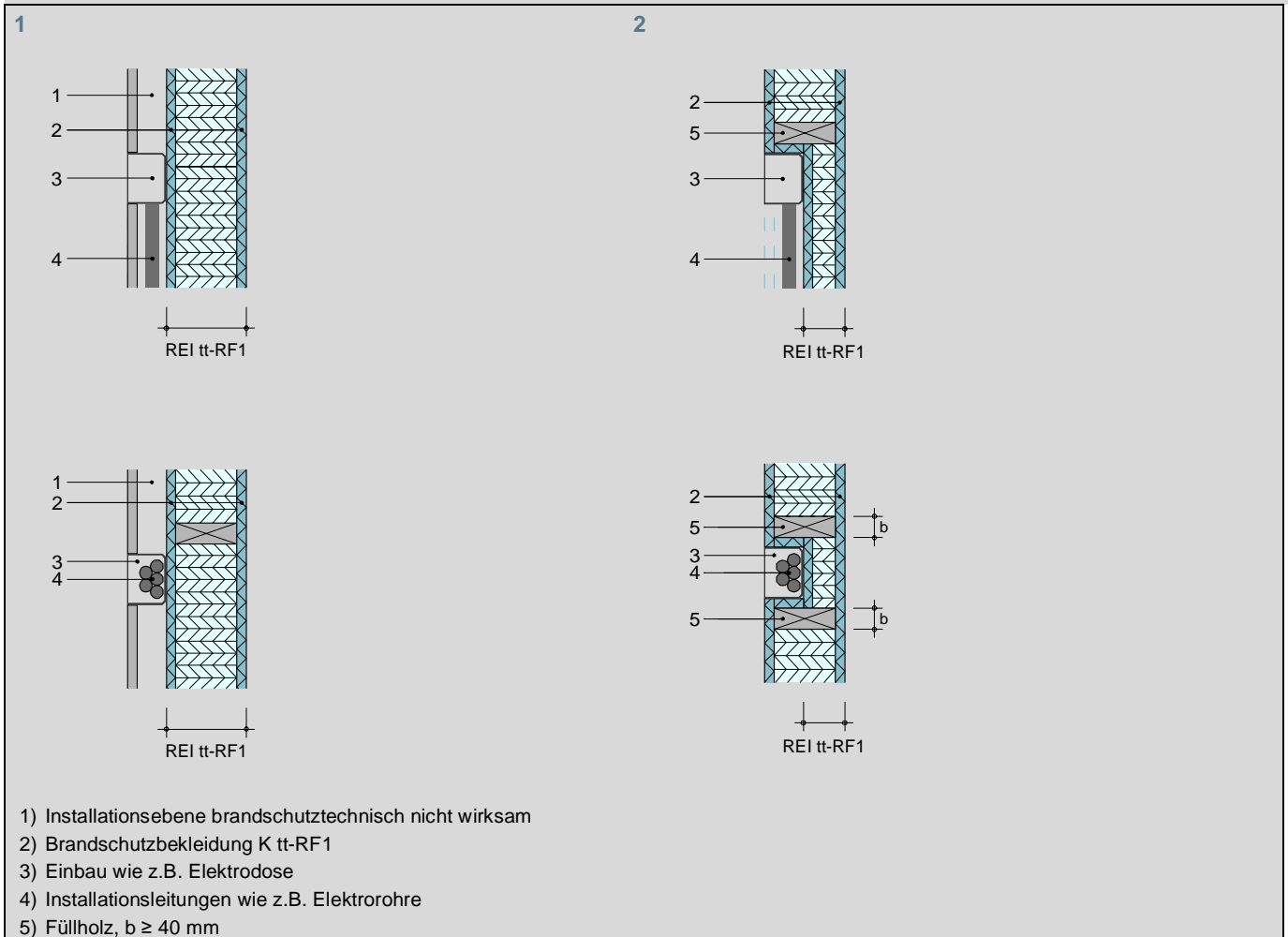


Abbildung 14: Installationsführung bei Bauteilen RF1

1 Installationsebene

2 Installationen in der Ebene des Bauteils RF1

Bei der Durchführung von Installationen durch brandabschnittsbildende Bauteile RF1 sind die Bauteilleibungen gemäss Kapitel 3.1.4, Bauteildurchbrüche auszuführen. Durchbrüche und Leitungsdurchführungen sind feuerwiderstandsfähig zu verschliessen (siehe Brandschutzvorschriften). Abbildung 15 zeigt schematisch die Bauteilausbildung und Leitungsdurchführung bei einem Bauteil RF1 aus zusammengesetztem Querschnitt und Vollquerschnitt.

Bauteile RF1 sind nicht ohne weiteres dauerwärmebeständig. Erforderliche Sicherheitsabstände zu Feuerungsanlagen, Abgasanlagen usw. sind ab Aussenkante der Brandschutzbekleidung einzuhalten.

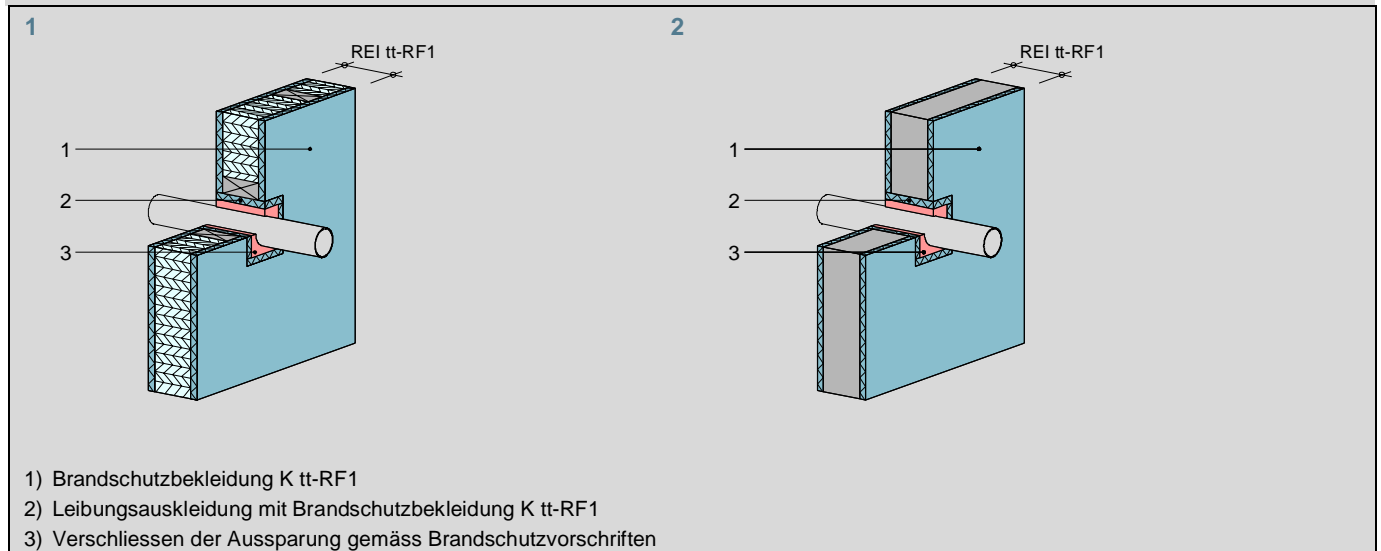
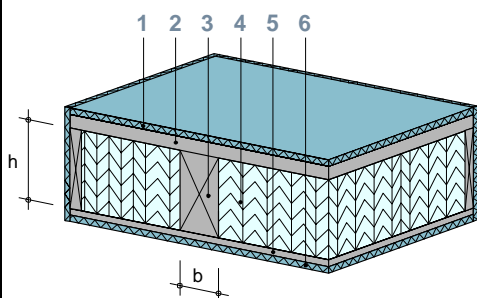


Abbildung 15: Leitungsdurchführung durch Bauteile RF1

- 1 Bauteile aus zusammengesetzten Querschnitten
2 Bauteile aus Vollquerschnitten

3.2 Decken RF1 mit einer Feuerwiderstandsdauer von 30, 60 und 90 Minuten

3.2.1 Balkendecken RF1



Voraussetzungen

- Balkenabstand (Achsmass) maximal 700 mm (massgebend für die Tragfähigkeit der Tragschicht)
- Maximale Nutzlast: gemäss Norm SIA 261, Einwirkungen auf Tragwerke, Gebäudenutzung Kat. B, $q_k = 3,0 \text{ kN/m}^2$ (massgebend für die Tragfähigkeit der Tragschicht und der Balkenlage)
- Dieses Kapitel bezieht sich nicht auf Rippendecken mit starrem Verbund zwischen Balken und Tragschicht oder Hohlkastendecken mit starrem Verbund zwischen Balken und Tragschicht und unterer Beplankung.
- Hohlräume innerhalb des brandschutztechnisch wirksamen Bauteilaufbaus sind mit Baustoffen der RF1 auszufüllen.
- Die Ausführungsbestimmungen gemäss Kap. 3.1 (Brandschutzbekleidung, Anschlüsse usw.) sind zu beachten.
- Erforderliche Schichtdicken gemäss untenstehender Tabelle (Angaben in mm)

Variante	REI 30-RF1		REI 60-RF1			REI 90-RF1	
	A	B	C	D	E	F	G
1 Auflage							
Brandschutzbekleidung ¹⁾	K 30-RF1	K 60-RF1	K 30-RF1	K 30-RF1	K 60-RF1	K 60-RF1	K 60-RF1
Estrich ²⁾	30	50	30	30	50	50	50
2 Tragschicht							
Massivholzschalung	⁵⁾	⁵⁾	32	32	⁵⁾	39	38
Massivholzplatte	⁵⁾	⁵⁾	32	32	⁵⁾	39	38
Span-, Faserplatte	⁵⁾	⁵⁾	32	32	⁵⁾	42	40
OSB-Platte, Furnierwerkstoffe	⁵⁾	⁵⁾	36	36	⁵⁾	46	42
3 Balkenlage							
Vollholz, Brettschichtholz (b x h)	⁵⁾	⁵⁾	60 x 100 oder ⁷⁾	60 x 140 oder ⁸⁾	60 x 140 oder ⁸⁾	120 x 320 140 x 240 oder ⁹⁾	100 x 200 oder ¹⁰⁾
4 Hohlraumdämmung							
Mineralwolle ³⁾	⁶⁾	⁶⁾					
Mineralwolle ⁴⁾	⁶⁾	⁶⁾	100	140	140	100	200
5 Untere Beplankung							
Knauf Gipsplatte (GKB/GKBI)	■	■	15	■	■	15	■
Knauf Diamant (GKFI)	■	■	15	■	■	15	■
Knauf Vidiwall und Vidiwall HI	■	■	15	■	■	15	■
Knauf Vidifire A1	■	■	15	■	■	15	■
Knauf Vidiphonic A1	■	■	15	■	■	15	■
Knauf Gifaboard 1'100 kg/m ³	■	■	15	■	■	15	■
Knauf Gifaboard 1'500 kg/m ³	■	■	15	■	■	15	■
Knauf Silentboard (GKF)	■	■	15	■	■	15	■
Knauf Gifafloor	■	■	15	■	■	15	■
Massivholzplatte	■	■	25	■	■	25	■
Span-, Faserplatte	■	■	20	■	■	20	■
OSB-Platte, Furnierwerkstoffe	■	■	25	■	■	25	■
6 Brandschutzbekleidung ¹⁾							
	K 30-RF1	K 60-RF1	K 30-RF1	K 30-RF1	K 30-RF1	K 60-RF1	K 60-RF1

■ Nicht erforderlich

1) Brandschutzbekleidung gemäss Kap. 3.4

2) Estrich gemäss Abb. 10

3) Rohdichte $\geq 15 \text{ kg/m}^3$; Angabe Mindestdicke, ganzer Hohlraum ausgefüllt

4) Rohdichte $\geq 26 \text{ kg/m}^3$, Schmelzpunkt $\geq 1000 \text{ °C}$; Angabe Mindestdicke, ganzer Hohlraum ausgefüllt

5) Bemessung für Normaltemperatur

6) Ganzer Hohlraum mit Baustoffen der RF1 ausgefüllt

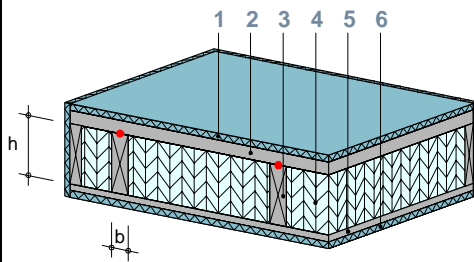
7) Bemessung für 10 Minuten einseitigen Abbrand gemäss dem entsprechenden Kapitel des Stammdokuments

8) Bemessung für 26 Minuten einseitigen Abbrand gemäss dem entsprechenden Kapitel des Stammdokuments

9) Bemessung für 20 Minuten einseitigen Abbrand gemäss dem entsprechenden Kapitel des Stammdokuments

10) Bemessung für 30 Minuten einseitigen Abbrand gemäss dem entsprechenden Kapitel des Stammdokuments

3.2.2 Rippendecken RF1



Voraussetzungen

- Rippenabstand (Achsmass) maximal 700 mm
- Maximale Nutzlast: gemäss Norm SIA 261, Einwirkungen auf Tragwerke, Gebäudenutzung Kat. B, $q_k = 3,0 \text{ kN/m}^2$
- Starrer Verbund zwischen Rippen und Tragschicht, nicht aber zwischen Rippen und unterer Beplankung
- Hohlräume innerhalb des brandschutztechnisch wirksamen Bauteilaufbaus sind mit Baustoffen der RF1 auszufüllen.
- Die Ausführungsbestimmungen gemäss Kap. 3.1 (Brandschutzbekleidung, Anschlüsse usw.) sind zu beachten.
- Erforderliche Schichtdicken gemäss untenstehender Tabelle (Angaben in mm)

Variante	REI 30-RF1		REI 60-RF1			REI 90-RF1	
	A	B	C	D	E	F	G
1 Auflage							
Brandschutzbekleidung ¹⁾	K 30-RF1	K 60-RF1	K 30-RF1	K 30-RF1	K 60-RF1	K 60-RF1	K 60-RF1
Estrich ²⁾	30	50	30	30	50	50	50
2 Tragschicht (statisch wirksam)							
Massivholzplatte	⁵⁾	⁵⁾	41	30	24	48	48
OSB-Platte, Furnierwerkstoffe ³⁾	⁵⁾	⁵⁾		27	21		
3 Rippe							
Vollholz, Brettschichtholz (b x h)	⁵⁾	⁵⁾	60 x 140 80 x 120 oder ⁷⁾	60 x 160 oder ⁸⁾	60 x 160 oder ⁸⁾	100 x 180 oder ⁹⁾	100 x 200 oder ¹⁰⁾
4 Hohlraumdämmung							
Mineralwolle ⁴⁾	⁶⁾	⁶⁾	140	160	160	180	200
5 Untere Beplankung							
Knauf Gipsplatte (GKB/GKBI)	■	■	9,5	■	■	15	■
Knauf Diamant (GKFI)	■	■	10	■	■	15	■
Knauf Vidiwall und Vidiwall HI	■	■	10	■	■	15	■
Knauf Vidifire A1	■	■	10	■	■	15	■
Knauf Vidiphonic A1	■	■	10	■	■	15	■
Knauf Gifaboard 1'100 kg/m ³	■	■	10	■	■	15	■
Knauf Gifaboard 1'500 kg/m ³	■	■	10	■	■	15	■
Knauf Silentboard (GKF)	■	■	10	■	■	15	■
Knauf Gifafloor	■	■	10	■	■	15	■
Massivholzplatte	■	■	18	■	■	22	■
Span-, Faserplatte	■	■	12	■	■	18	■
OSB-Platte, Furnierwerkstoffe	■	■	18	■	■	22	■
6 Brandschutzbekleidung ¹⁾							
	K 30-RF1	K 60-RF1	K 30-RF1	K 30-RF1	K 30-RF1	K 60-RF1	K 60-RF1

■ Nicht erforderlich

1) Brandschutzbekleidung gemäss Kap. 3.4

2) Estrich gemäss Abb. 10

3) Furnierschichtholz mit mindestens 2 Querlagen

4) Rohdichte $\geq 26 \text{ kg/m}^3$, Schmelzpunkt $\geq 1000 \text{ °C}$; Angabe Minstdicke, ganzer Hohlraum ausgefüllt

5) Bemessung für Normaltemperatur

6) Ganzer Hohlraum mit Baustoffen der RF1 ausgefüllt

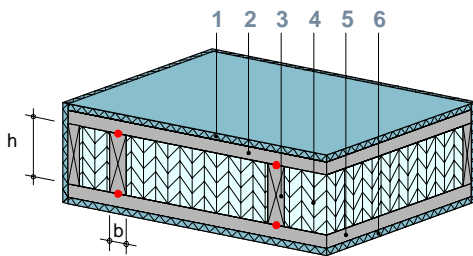
7) Bemessung für 17 Minuten einseitigen Abbrand gemäss dem entsprechenden Kapitel des Stammdokuments

8) Bemessung für 26 Minuten einseitigen Abbrand gemäss dem entsprechenden Kapitel des Stammdokuments

9) Bemessung für 22 Minuten einseitigen Abbrand gemäss dem entsprechenden Kapitel des Stammdokuments

10) Bemessung für 30 Minuten einseitigen Abbrand gemäss dem entsprechenden Kapitel des Stammdokuments

3.2.3 Hohlkastendecken RF1



Voraussetzungen

- Rippenabstand (Achsmass) maximal 700 mm
- Maximale Nutzlast: gemäss Norm SIA 261, Einwirkungen auf Tragwerke, Gebäudenutzung Kat. B, $q_k = 3,0 \text{ kN/m}^2$
- Starrer Verbund zwischen Rippen und Tragschicht wie auch zwischen Rippen und unterer Beplankung
- Hohlräume innerhalb des brandschutztechnisch wirksamen Bauteilaufbaus sind mit Baustoffen der RF1 auszufüllen.
- Die Ausführungsbestimmungen gemäss Kap. 3.1 (Brandschutzbekleidung, Anschlüsse usw.) sind zu beachten.
- Erforderliche Schichtdicken gemäss untenstehender Tabelle (Angaben in mm)

Variante	REI 30-RF1		REI 60-RF1			REI 90-RF1	
	A	B	C	D	E	F	G
1 Auflage							
Brandschutzbekleidung ¹⁾	K 30-RF1	K 60-RF1	K 30-RF1	K 30-RF1	K 60-RF1	K 60-RF1	K 60-RF1
Estrich ²⁾	30	50	30	30	50	50	50
2 Tragschicht (statisch wirksam)							
Massivholzplatte	5)	5)	41	41	5)	48	48
OSB-Platte, Furnierwerkstoffe ³⁾	5)	5)			5)		
3 Rippe							
Vollholz, Brettschichtholz (b x h)	5)	5)	80 x 220 100 x 180 oder ⁷⁾	80 x 220 100 x 180 oder ⁸⁾	80 x 220 100 x 180 oder ⁷⁾	100 x 200 120 x 180 oder ⁹⁾	100 x 200 120 x 190 oder ¹⁰⁾
4 Hohlraumdämmung							
Mineralwolle ⁴⁾	6)	6)	140	120	140	180	190
5 Untere Beplankung (statisch wirksam)							
Massivholzplatte	■	■	18	22	18	22	18
OSB-Platte, Furnierwerkstoffe	■	■	18	22	18	22	18
6 Brandschutzbekleidung ¹⁾							
	K 30-RF1	K 60-RF1	K 30-RF1	K 30-RF1	K 30-RF1	K 60-RF1	K 60-RF1

■ Nicht erforderlich

1) Brandschutzbekleidung gemäss Kap. 3.4

2) Estrich gemäss Abb. 10

3) Furnierschichtholz mit mindestens 2 Querlagen

4) Rohdichte $\geq 26 \text{ kg/m}^3$, Schmelzpunkt $\geq 1000 \text{ °C}$; Angabe Mindestdicke, ganzer Hohlraum ausgefüllt

5) Bemessung für Normaltemperatur

6) Ganzer Hohlraum mit Baustoffen der RF1 ausgefüllt

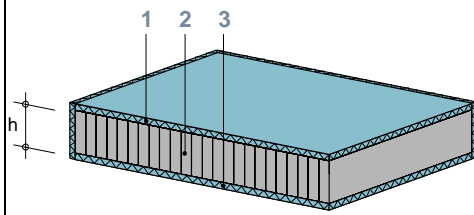
7) Bemessung für 19 Minuten einseitigen Abbrand gemäss dem entsprechenden Kapitel des Stammdokuments

8) Bemessung für 8 Minuten einseitigen Abbrand gemäss dem entsprechenden Kapitel des Stammdokuments

9) Bemessung für 22 Minuten einseitigen Abbrand gemäss dem entsprechenden Kapitel des Stammdokuments

10) Bemessung für 24 Minuten einseitigen Abbrand gemäss dem entsprechenden Kapitel des Stammdokuments

3.2.4 Brettstapeldecken RF1



Voraussetzungen

- Lamellen verdübelt oder vernagelt
- Hohlräume innerhalb des brandschutztechnisch wirksamen Bauteilaufbaus sind mit Baustoffen der RF1 auszufüllen.
- Die Ausführungsbestimmungen gemäss Kap. 3 (Brandschutzbekleidung, Anschlüsse usw.) sind zu beachten. Zudem sind die Auswirkungen von Schwinden und Quellen in der brandschutztechnischen Ausbildung von Fugen und Anschlüssen zu berücksichtigen. Entsprechende Konstruktionsvorschläge können der Lignum-Dokumentation Brandschutz, Publikation 'Bauteile in Holz – Anschlüsse bei Bauteilen mit Feuerwiderstand' entnommen werden.
- Erforderliche Schichtdicken gemäss untenstehender Tabelle (Angaben in mm)

	REI 30-RF1	REI 60-RF1		REI 90-RF1
Variante	A	B	C	D
1 Auflage				
Brandschutzbekleidung ¹⁾	K 30-RF1	K 60-RF1	K 30-RF1	K 60-RF1
Estrich ²⁾	30	50	30	50
2 Tragkonstruktion				
Brettstapel (h)	³⁾	³⁾	110	110
3 Brandschutzbekleidung ¹⁾				
	K 30-RF1	K 60-RF1	K 30-RF1	K 60-RF1

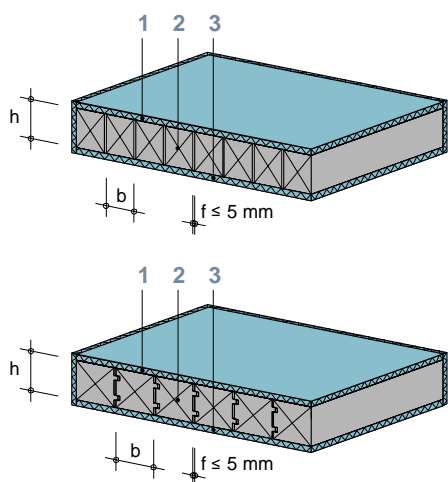
■ Nicht erforderlich

1) Brandschutzbekleidung gemäss Kap. 3.4

2) Estrich gemäss Abb. 10

3) Bemessung für Normaltemperatur

3.2.5 Massivholzdecken RF1 mit einer Fugenbreite $f \leq 5 \text{ mm}$



Voraussetzungen

- Abstand f zwischen den Elementen $\leq 5 \text{ mm}$
- Hohlräume innerhalb des brandschutztechnisch wirksamen Bauteilaufbaus sind mit Baustoffen der RF1 auszufüllen.
- Die Ausführungsbestimmungen gemäss Kap. 3.1 (Brandschutzbekleidung, Anschlüsse usw.) sind zu beachten. Zudem sind die Auswirkungen von Schwinden und Quellen in der brandschutztechnischen Ausbildung von Fugen und Anschlüssen zu berücksichtigen. Entsprechende Konstruktionsvorschläge können der Lignum-Dokumentation Brandschutz, Publikation 'Bauteile in Holz – Anschlüsse bei Bauteilen mit Feuerwiderstand' entnommen werden.
- Erforderliche Schichtdicken gemäss untenstehender Tabelle (Angaben in mm)

	REI 30-RF1	REI 60-RF1		REI 90-RF1
Variante	A	B	C	D
1 Auflage				
Brandschutzbekleidung ¹⁾	K 30-RF1	K 60-RF1	K 30-RF1	K 60-RF1
Estrich ²⁾	30	50	30	50
2 Massivholzdecke				
Vollholz, Brettschichtholz (b x h)	³⁾	³⁾	110 x 110	110 x 110
3 Brandschutzbekleidung ¹⁾				
	K 30-RF1	K 60-RF1	K 30-RF1	K 60-RF1

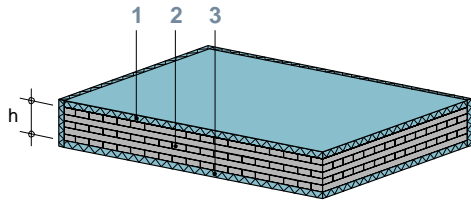
■ Nicht erforderlich

1) Brandschutzbekleidung gemäss Kap. 3.4

2) Estrich gemäss Abb. 10

3) Bemessung für Normaltemperatur

3.2.6 Decken RF1 aus mehrlagigen Massivholzplatten



Voraussetzungen

- Plattenaufbau:
 - gem. Kap. 1.2, Baustoffe (ausgenommen Anforderung an Gleichmässigkeit)
 - Dicke der einzelnen Lagen 20 – 40 mm
 - Dicke der Querlagen \leq Dicke der Längslagen
 - Decklagen parallel zur Tragrichtung
 - keine Doppellagen
 - Längsfugen der Decklagen verleimt
 - Bretterabstand in Innenlagen \leq 6 mm
- Bei zweiachsiger Beanspruchung ist die Querrichtung separat nachzuweisen.
- Hohlräume innerhalb des brandschutztechnisch wirksamen Bauteilaufbaus sind mit Baustoffen der RF1 auszufüllen.
- Die Ausführungsbestimmungen gemäss Kap. 3.1 (Brandschutzbekleidung, Anschlüsse usw.) sind zu beachten.
- Erforderliche Schichtdicken gemäss untenstehender Tabelle (Angaben in mm)

	REI 30-RF1	REI 60-RF1	REI 90-RF1	
Variante	A	B	C	D
1 Auflage				
Brandschutzbekleidung ¹⁾	K 30-RF1	K 60-RF1	K 30-RF1	K 60-RF1
Estrich ²⁾	30	50	30	50
2 Tragkonstruktion				
Mehrlagige Massivholzplatte (h)	³⁾	³⁾	100 ⁴⁾ 155 oder ⁵⁾	100 ⁴⁾ 155 oder ⁶⁾
3 Brandschutzbekleidung ¹⁾				
	K 30-RF1	K 60-RF1	K 30-RF1	K 60-RF1

■ Nicht erforderlich

1) Brandschutzbekleidung gemäss Kap. 3.4

2) Estrich gemäss Abb. 10

3) Bemessung für Normaltemperatur

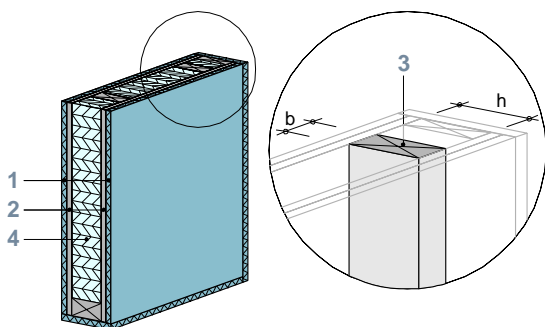
4) Massivholzplatte mit gleichmässigem Aufbau (identische Dicke der Lagen), mindestens 5 Schichten

5) Bemessung für 26 Minuten einseitigen Abbrand gemäss dem entsprechenden Kapitel des Stammdokuments

6) Bemessung für 30 Minuten einseitigen Abbrand gemäss dem entsprechenden Kapitel des Stammdokuments

3.3 Wände RF1 mit einer Feuerwiderstandsdauer von 30, 60 und 90 Minuten

3.3.1 Ständerkonstruktionen RF1



Voraussetzungen

- Ständerabstand (Achsmass) maximal 700 mm
- Wandhöhe maximal 3 m (massgebend für die Tragfähigkeit der Ständer)
- Die tragenden Wände sind auf eine vertikale, zentrisch eingeleitete Last von $q'_{d,fi} = 50 \text{ kN/m}^2$ ausgelegt.
- Hohlräume innerhalb des brandschutztechnisch wirksamen Bauteilaufbaus sind mit Baustoffen der RF 1 auszufüllen.
- Die Ausführungsbestimmungen gemäss Kap. 3.1 (Brandschutzbekleidung, Anschlüsse usw.) sind zu beachten.
- Erforderliche Schichtdicken gemäss untenstehender Tabelle (Angaben in mm)

	R 30-RF1 EI 30-RF1 REI 30-RF1	R 60-RF1 EI 60-RF1 REI 60-RF1	R 60-RF1		EI 60-RF1		REI 60-RF1	
Variante	A	B	C	D	E	F	G	H
1 Brandschutzbekleidung ¹⁾	K 30-RF1	K 60-RF1	K 30-RF1	K 30-RF1	K 30-RF1	K 30-RF1	K 30-RF1	K 30-RF1
2 Beplankung								
Knauf Gipsplatte (GKB/GKBI)	■	■	■	9,5	■	9,5	■	9,5
Knauf Diamant (GKFI)	■	■	■	12,5	■	12,5	■	12,5
Knauf Vidiwall und Vidiwall HI	■	■	■	10	■	10	■	10
Knauf Vidifire A1	■	■	■	10	■	10	■	10
Knauf Vidiphonic A1	■	■	■	10	■	10	■	10
Knauf Gifaboard 1'100 kg/m ³	■	■	■	12,5	■	12,5	■	12,5
Knauf Gifaboard 1'500 kg/m ³	■	■	■	12,5	■	12,5	■	12,5
Knauf Silentboard (GKF)	■	■	■	12,5	■	12,5	■	12,5
Knauf Gifafloor	■	■	■	12,5	■	12,5	■	12,5
Massivholzplatte	■	■	■	16	■	18	■	18
Span-, Faserplatte	■	■	■	12	■	12	■	12
OSB-Platte, Furnierwerkstoffe	■	■	■	16	■	18	■	18
3 Ständer								
Vollholz, Brettschichtholz (b x h)	⁴⁾	⁴⁾	80 x 175 90 x 170 oder ⁶⁾	80 x 140 100 x 125 120 x 120 oder ⁷⁾	40 x 100	40 x 80	60 x 140 80 x 125 95 x 120 oder ⁸⁾	60 x 120 oder ⁹⁾
4 Hohlraumdämmung								
Mineralwolle ²⁾	⁵⁾	⁵⁾						
Mineralwolle ³⁾	⁵⁾	⁵⁾	140	100	100	70	100	60

■ Nicht erforderlich

1) Brandschutzbekleidung gemäss Kap. 3.4

2) Rohdichte $\geq 15 \text{ kg/m}^3$; Angabe Mindestdicke, ganzer Hohlraum ausgefüllt

3) Rohdichte $\geq 26 \text{ kg/m}^3$; Schmelzpunkt $\geq 1000 \text{ °C}$; Angabe Mindestdicke, ganzer Hohlraum ausgefüllt

4) Bemessung für Normaltemperatur

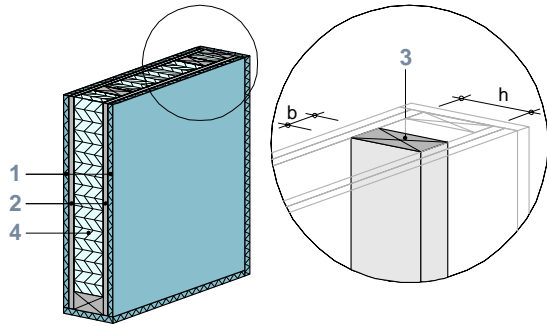
5) Ganzer Hohlraum mit Baustoffen der RF1 ausgefüllt

6) Bemessung für 23 Minuten zweiseitigen Abbrand (gegenüberliegende Seiten hinter den Beplankungen) gemäss dem entsprechenden Kapitel des Stammdokuments. Knicken um beide Achsen

7) Bemessung für 6 Minuten zweiseitigen Abbrand (gegenüberliegende Seiten hinter den Beplankungen) gemäss dem entsprechenden Kapitel des Stammdokuments. Knicken um beide Achsen

8) Bemessung für 23 Minuten einseitigen Abbrand gemäss dem entsprechenden Kapitel des Stammdokuments. Ständer gegen Knicken in der Wandebene gesichert

9) Bemessung für 7 Minuten einseitigen Abbrand gemäss dem entsprechenden Kapitel des Stammdokuments. Ständer gegen Knicken in der Wandebene gesichert



Voraussetzungen

- Ständerabstand (Achsmass) maximal 700 mm
- Wandhöhe maximal 3 m (massgebend für die Tragfähigkeit der Ständer)
- Die tragenden Wände sind auf eine vertikale, zentrisch eingeleitete Last von $q'_{d,fi} = 50 \text{ kN/m}^2$ ausgelegt.
- Hohlräume innerhalb des brandschutztechnisch wirksamen Bauteilaufbaus sind mit Baustoffen der RF1 auszufüllen.
- Die Ausführungsbestimmungen gemäss Kap. 3.1 (Brandschutzbekleidung, Anschlüsse usw.) sind zu beachten.
- Erforderliche Schichtdicken gemäss untenstehender Tabelle (Angaben in mm)

Variante	R 90-RF1		EI 90-RF1		REI 90-RF1	
	A	B	C	D	E	F
1 Brandschutzbekleidung ¹⁾	K 60-RF1	K 60-RF1	K 60-RF1	K 60-RF1	K 60-RF1	K 60-RF1
2 Beplankung						
Knauf Gipsplatte (GKB/GKBI)	■	12,5	■	12,5	■	12,5
Knauf Diamant (GKFI)	■	12,5	■	12,5	■	12,5
Knauf Vidiwall und Vidiwall HI	■	12,5	■	12,5	■	12,5
Knauf Vidifire A1	■	12,5	■	12,5	■	12,5
Knauf Vidiphonic A1	■	12,5	■	12,5	■	12,5
Knauf Gifaboard 1'100 kg/m ³	■	12,5	■	12,5	■	12,5
Knauf Gifaboard 1'500 kg/m ³	■	12,5	■	12,5	■	12,5
Knauf Silentboard (GKF)	■	12,5	■	12,5	■	12,5
Knauf Gifafloor	■	12,5	■	12,5	■	12,5
Massivholzplatte	■	18	■	18	■	18
Span-, Faserplatte	■	15	■	15	■	15
OSB-Platte, Furnierwerkstoffe	■	18	■	18	■	18
3 Ständer						
Vollholz, Brettschichtholz (b x h)	100 x 180 210 x 160 oder ³⁾	100 x 180 140 x 160 oder ⁴⁾	40 x 120	40 x 95	100 x 140 135 x 120 oder ⁵⁾	100 x 140 110 x 120 oder ⁶⁾
4 Hohlraumdämmung						
Mineralwolle ²⁾	140	130	110	90	110	90

■ Nicht erforderlich

1) Brandschutzbekleidung gemäss Kap. 3.4

2) Rohdichte $\geq 26 \text{ kg/m}^3$, Schmelzpunkt $\geq 1000 \text{ °C}$; Angabe Mindestdicke, ganzer Hohlraum ausgefüllt

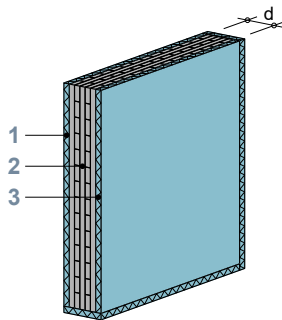
3) Bemessung für 30 Minuten zweiseitigen Abbrand (gegenüberliegende Seiten hinter den Beplankungen) gemäss dem entsprechenden Kapitel des Stammdokuments. Knicken um beide Achsen

4) Bemessung für 24 Minuten zweiseitigen Abbrand (gegenüberliegende Seiten hinter den Beplankungen) gemäss dem entsprechenden Kapitel des Stammdokuments. Knicken um beide Achsen

5) Bemessung für 30 Minuten einseitigen Abbrand gemäss dem entsprechenden Kapitel des Stammdokuments. Ständer gegen Knicken in der Wandebene gesichert

6) Bemessung für 24 Minuten einseitigen Abbrand gemäss dem entsprechenden Kapitel des Stammdokuments. Ständer gegen Knicken in der Wandebene gesichert

3.3.2 Wände RF1 aus mehrlagigen Massivholzplatten



Voraussetzungen

- Plattenaufbau:
 - gem. Kap. 1.2, Baustoffe (ausgenommen Anforderungen an Gleichmässigkeit)
 - Dicke der einzelnen Lagen 20 – 40 mm
 - EI- und REI-Bauteile: Decklagen vertikal
 - keine Doppellagen
 - Längsfugen der Decklagen verleimt
 - Bretterabstand in Innenlagen ≤ 6 mm
- Wandhöhe maximal 3 m (massgebend für die Tragfähigkeit der Ständer)
- Die tragenden Wände sind auf eine vertikale, zentrisch eingeleitete Last von $q_{d,fi} = 50$ kN/m' ausgelegt.
- Hohlräume innerhalb des brandschutztechnisch wirksamen Bauteilaufbaus sind mit Baustoffen der RF1 auszufüllen.
- Die Ausführungsbestimmungen gemäss Kap. 3.1 (Brandschutzbekleidung, Anschlüsse usw.) sind zu beachten.
- Erforderliche Schichtdicken gemäss untenstehender Tabelle (Angaben in mm)

	R 30-RF1 EI 30-RF1 REI 30-RF1	R 60-RF1 EI 60-RF1 REI 60-RF1	R 60-RF1	EI 60-RF1	REI 60-RF1	R 90-RF1	EI 90-RF1	REI 90-RF1
Variante	A	B	C	D	E	F	G	H
1 Brandschutzbekleidung ¹⁾	K 30-RF1	K 60-RF1	K 30-RF1	K 30-RF1	K 30-RF1	K 60-RF1	K 60-RF1	K 60-RF1
2 Tragkonstruktion								
Mehrlagige Massivholzplatte (d)	²⁾	²⁾	110 ⁵⁾ 115 ⁶⁾ oder ³⁾	60	115 oder ⁴⁾	120 ⁵⁾ 125 ⁶⁾ oder ⁷⁾	60	120 oder ⁸⁾
3 Brandschutzbekleidung ¹⁾	K 30-RF1	K 60-RF1	K 30-RF1	K 30-RF1	K 30-RF1	K 60-RF1	K 60-RF1	K 60-RF1

■ Nicht erforderlich

1) Brandschutzbekleidung gemäss Kap. 3.4

2) Bemessung für Normaltemperatur

3) Bemessung für 23 Minuten zweiseitigen Abbrand gemäss dem entsprechenden Kapitel des Stammdokuments

4) Bemessung für 23 Minuten einseitigen Abbrand gemäss dem entsprechenden Kapitel des Stammdokuments

5) Mittellage vertikal, Dicke 40 mm

6) Mittellage horizontal, Dicke 20 mm

7) Bemessung für 30 Minuten zweiseitigen Abbrand gemäss dem entsprechenden Kapitel des Stammdokuments

8) Bemessung für 30 Minuten einseitigen Abbrand gemäss dem entsprechenden Kapitel des Stammdokuments

3.4 Brandschutzbekleidungen

Die Bauteile RF1 in Kapitel 3 sind für die Brandschutzbekleidungen K tt-RF1 aus Abbildung 16 ausgelegt. Für die Aufbauten in Kapitel 3 können nur Brandschutzbekleidungen K tt-RF1 aus Abbildung 16 verwendet werden. Für andere Bekleidungen K tt-RF1 ist ein rechnerischer Nachweis gemäss der Lignum-Dokumentation Brandschutz, Publikation «Feuerwiderstandsbemessung – Bauteile und Verbindungen» zu führen.

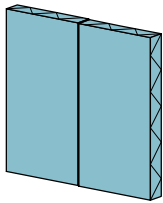
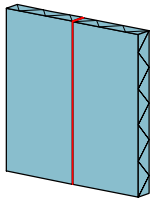
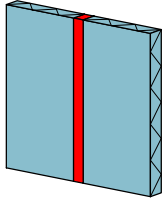
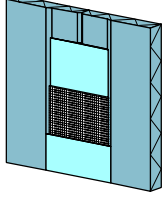
Bekleidung K tt-RF1		
Bekleidung K 30-RF1 ¹⁾	12,5 mm + 12,5 mm	Knauf Diamant (GKFI) gem. VKF-Anerkennung Nr. 24585
	18 mm	Knauf Vidifire A1 gem. VKF-Anerkennung Nr. 31118
	12,5 + 10 mm	Knauf Vidifire A1 gem. VKF-Anerkennung Nr. 31118
	12,5 + 12,5 mm	Knauf Vidifire A1 gem. VKF-Anerkennung Nr. 31118
	15 + 10 mm	Knauf Vidifire A1 gem. VKF-Anerkennung Nr. 31118
	15 + 12,5 mm	Knauf Vidifire A1 gem. VKF-Anerkennung Nr. 31118
	15 + 15 mm	Knauf Vidifire A1 gem. VKF-Anerkennung Nr. 31118
Bekleidung K 60-RF1 ¹⁾	18 mm + 18 mm	Knauf Diamant (GKFI) gem. VKF-Anerkennung Nr. 24584
	15 mm + 18 mm	Knauf Vidiwall gem. VKF-Anerkennung Nr. 27346
	15 mm + 18 mm	Knauf Vidiwall und Knauf Vidifire A1 gem. VKF-Anerkennung Nr. 31130
	18 mm + 18 mm	Knauf Vidiwall und Knauf Vidifire A1 gem. VKF-Anerkennung Nr. 31130
	12,5 mm + 12,5 mm + 12,5 mm	Knauf Vidiwall und zweimal Knauf Vidifire A1 gem. VKF-Anerkennung Nr. 31130
	18 mm + 18 mm	Knauf Vidifire A1 gem. VKF-Anerkennung Nr. 31130
	12,5 mm + 12,5 mm + 12,5 mm	Knauf Vidifire A1 gem. VKF-Anerkennung Nr. 31130
1) Die Reihenfolge der einzelnen Lagen bei mehrschichtigen Brandschutzbekleidungen K tt-RF1 sowie Angaben zur Befestigung können Abb. 21 und Abb. 22 entnommen werden.		

Abbildung 16: Bekleidungen K tt-RF1 von Knauf

3.5 Brandschutzbekleidungen K tt-RF1 in der Ebene

3.5.1 Fugenausbildung von Brandschutzbekleidungen K tt-RF1

Bei Stössen von Brandschutzbekleidungen K tt-RF1 in der Ebene mit Knauf-Produkten sind die Fugen gemäss Abbildung 17 auszubilden.

Fugentyp		Fugengrösse	
		K 30-RF1	K 60-RF1
Stumpfer Stoss ¹⁾		≤ 1 mm	≤ 1 mm
Klebefuge ¹⁾		Knauf Diamant (GKFI) ²⁾ Knauf Vidifire A1: ≤ 1 mm	Knauf Diamant (GKFI) ²⁾ Knauf Vidiwall: ≤ 1 mm Knauf Vidifire A1: ≤ 1 mm
Spachtelfuge ¹⁾		½ Bekleidungsdicke + max. 3 mm	Knauf Diamant (GKFI): ≤ 10 mm Knauf Vidiwall: ½ Bekleidungsdicke + max. 3 mm Knauf Vidifire A1: ½ Bekleidungsdicke + max. 3 mm
Spachtelfuge (VT-/VTF-Kante) ¹⁾		Bekleidung stumpf gestossen und Fugenausbildung verspachtelt (1. Lage ohne Fugen-Armierung)	Bekleidung stumpf gestossen und Fugenausbildung verspachtelt (1. Lage ohne Fugen-Armierung)

¹⁾ Bei mehrlagigen Brandschutzbekleidungen sind die Fugen der einzelnen Lagen in der Ebene gemäss Vorgaben in Kap. 3.5.2 zu versetzen.
²⁾ Fugenausbildung nicht möglich.

Abbildung 17: Fugenausbildung von Brandschutzbekleidungen K tt-RF1 in der Ebene

3.5.1.1 Unterkonstruktion für Fugen von Brandschutzbekleidungen K tt-RF1

Die Abstände der Unterkonstruktion (Achsmass) und die Befestigung der Brandschutzbekleidungen in die Unterkonstruktion werden in Kapitel 3.5.3 definiert. Bezüglich der Anordnung der Fugen der direkt auf der Unterkonstruktion befestigten Bekleidungsanlage gilt folgendes:

- Fugen, welche parallel zur linearen Unterkonstruktion verlaufen, sind auf der linearen Unterkonstruktion anzuordnen.
- Fugen, welche quer zur linearen Unterkonstruktion verlaufen, dürfen über dem freien Feld angeordnet werden.

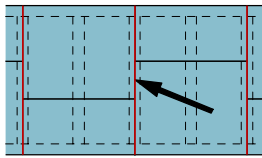
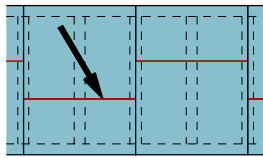
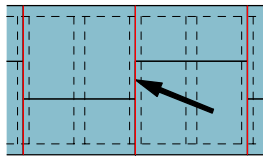
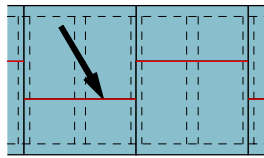
Brandschutzbekleidungen auf linearen Elementen (Ständer, Balken, Lattung)				Brandschutzbekleidungen auf vollflächiger Unterlage (Vollquerschnitt oder Beplankung)
Fugen in Wand		Fugen in Decke		
Parallel zur Unterkonstruktion: Direkt auf Ständer oder Latte	Quer zur Unterkonstruktion: Über freiem Feld	Parallel zur Unterkonstruktion: Direkt auf Ständer oder Latte	Quer zur Unterkonstruktion: Über freiem Feld	
				
Anwendbare Fugentypen: Fugentypen gemäss Abb. 17	Anwendbare Fugentypen: Fugentypen gemäss Abb. 17	Anwendbare Fugentypen: Fugentypen gemäss Abb. 17	Anwendbare Fugentypen: Fugentypen gemäss Abb. 17	Anwendbare Fugentypen: Fugentypen gemäss Abb. 17
Die Abstände der Ständer oder Latten der Unterkonstruktion sind Abb. 21 und 22 zu entnehmen	Die Abstände der Ständer oder Latten der Unterkonstruktion sind Abb. 21 und 22 zu entnehmen	Die Abstände der Balken oder Latten der Unterkonstruktion sind Abb. 21 und 22 zu entnehmen	Die Abstände der Balken oder Latten der Unterkonstruktion sind Abb. 21 und 22 zu entnehmen	

Abbildung 18: Unterkonstruktion für Fugen von Brandschutzbekleidungen K tt-RF1 in der Ebene

3.5.2 Fugenausbildung von mehrlagigen Brandschutzbekleidungen K tt-RF1

Die Bezeichnungen der Schichtlagen bei mehrlagigen Brandschutzbekleidungen K tt-RF1 sind gemäss Abbildung 19 definiert. Bekleidungslage A ist diejenige Lage, welche direkt auf der Unterkonstruktion montiert ist. Bekleidungslage B ist nicht direkt auf der Unterkonstruktion montiert.

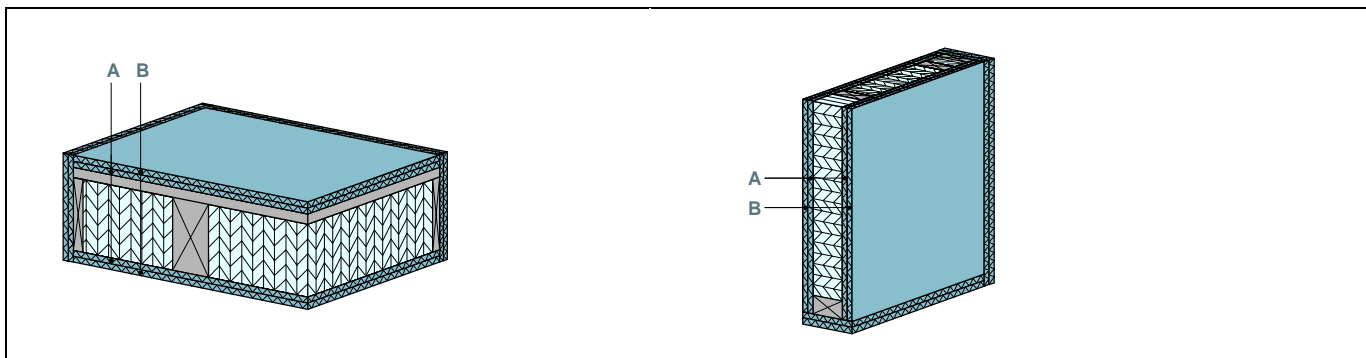


Abbildung 19: Definition der Schichten bei mehrlagigen Brandschutzbekleidungen K tt-RF1

In Abbildung 17 sind die Fugenausbildungen von Brandschutzbekleidungen K tt-RF1 geregelt, welche direkt auf die Unterkonstruktion montiert sind. Bei mehrlagigen Brandschutzbekleidungen gelten für jene Bekleidungslage, welche direkt auf die Unterkonstruktion montiert wird (Bekleidungslage A), die Bestimmungen aus Abbildung 17 und Abbildung 18.

Die Fugenanordnung der Bekleidungslage B (Lage welche nicht direkt auf die Unterkonstruktion montiert ist) ist gemäss Abbildung 20 einzuhalten.

Bekleidungslage A (direkt auf Unterkonstruktion)	Bekleidungslage B	Minimaler Fugenversatz von Bekleidungslage A zu Bekleidungslage B
Stumpfer Stoss	Stumpfer Stoss	Knauf Vidiwall und Knauf Vidifire A1: - Längsfugenversatz: 200 mm - Querfugenversatz: 400 mm
Stumpfer Stoss	Klebefuge	Knauf Vidiwall und Knauf Vidifire A1: - Längsfugenversatz: 200 mm - Querfugenversatz: 400 mm
Stumpfer Stoss	Spachtelfuge	Knauf Diamant (GKFI), Knauf Vidiwall und Knauf Vidifire A1: - Längsfugenversatz: 200 mm - Querfugenversatz: 400 mm
Spachtelfuge	Spachtelfuge	Knauf Diamant (GKFI), Knauf Vidiwall und Knauf Vidifire A1: - Längsfugenversatz: 200 mm - Querfugenversatz: 400 mm

Abbildung 20: Fugenanordnung bei mehrlagigen Brandschutzbekleidung K tt-RF1

3.5.3 Befestigung für Brandschutzbekleidungen K tt-RF1

Die Schrauben- oder Klammergrösse für die Befestigung der entsprechenden Brandschutzbekleidung K tt-RF1 ist Abbildung 21 und Abbildung 22 zu entnehmen. Weiter sind die Abstände der Unterkonstruktion in Abhängigkeit der Brandschutzbekleidung K tt-RF1 geregelt.

Brandschutzbekleidungen K 30-RF1	Bekleidungs-lage A (direkt auf Unterkonstruktion)	Bekleidungs-lage B	Achsmass Unterkonstruktion Decke	Achsmass Unterkonstruktion Wand
Beplankungsvariante				
12,5 mm + 12,5 mm Knauf Diamant (GKFI) (VKF Nr. 24585)	Klammer ≥ 40 mm ¹⁾ Schrauben $\geq 3,5 \times 25$ mm ¹⁾	Klammern ≥ 40 mm ¹⁾ Schrauben $3,9 \times 35$ mm ¹⁾	≤ 525 mm	≤ 625 mm
18 mm Knauf Vidifire A1 (VKF Nr. 31118)	Klammer ≥ 50 mm ¹⁾ Schrauben $\geq 3,9 \times 45$ mm ¹⁾		≤ 525 mm	≤ 625 mm
12,5 mm (direkt auf Unterkonstruktion montiert) + 10 mm Knauf Vidifire A1 (VKF Nr. 31118)	Klammer ≥ 44 mm Schrauben $\geq 3,9 \times 30$ mm	Klammern ≥ 50 mm ¹⁾ Schrauben $3,9 \times 35$ mm ¹⁾	≤ 525 mm	≤ 625 mm
12,5 mm + 12,5 mm Knauf Vidifire A1 (VKF Nr. 31118)	Klammer ≥ 44 mm Schrauben $\geq 3,9 \times 30$ mm	Klammern ≥ 50 mm ¹⁾ Schrauben $3,9 \times 40$ mm ¹⁾	≤ 525 mm	≤ 625 mm
15 mm (direkt auf Unterkonstruktion montiert) + 10 mm Knauf Vidifire A1 (VKF Nr. 31118)	Klammer ≥ 44 mm Schrauben $\geq 3,9 \times 30$ mm	Klammern ≥ 50 mm ¹⁾ Schrauben $3,9 \times 40$ mm ¹⁾	≤ 525 mm	≤ 625 mm
15 mm (direkt auf Unterkonstruktion montiert) + 12,5 mm Knauf Vidifire A1 (VKF Nr. 31118)	Klammer ≥ 44 mm Schrauben $\geq 3,9 \times 30$ mm	Klammern ≥ 60 mm ¹⁾ Schrauben $3,9 \times 40$ mm ¹⁾	≤ 525 mm	≤ 625 mm
15 mm + 15 mm Knauf Vidifire A1 (VKF Nr. 31118)	Klammer ≥ 44 mm Schrauben $\geq 3,9 \times 30$ mm	Klammern ≥ 60 mm ¹⁾ Schrauben $3,9 \times 45$ mm ¹⁾	≤ 525 mm	≤ 625 mm
1) Die Verbindungsmittel sind zu verspachteln.				

Abbildung 21: Befestigung und Unterkonstruktion für Brandschutzbekleidungen K 30-RF1

Brandschutzbekleidungen K 60-RF1	Bekleidungs-lage A (direkt auf Unterkonstruktion)	Bekleidungs-lage B	Achsmass Unterkonstruktion Decke	Achsmass Unterkonstruktion Wand
Beplankungsvariante				
18 mm + 18 mm Knauf Diamant (GKFI) (VKF Nr. 24584)	Klammer ≥ 35 mm ¹⁾	Klammern ≥ 50 mm ¹⁾	≤ 525 mm	≤ 625 mm
15 mm (direkt auf Unterkonstruktion montiert) + 18 mm Knauf Vidiwall (VKF Nr. 27346)	Klammer ≥ 50 mm	Klammer ≥ 55 mm ¹⁾	≤ 525 mm	≤ 625 mm
15 mm (direkt auf Unterkonstruktion montiert) Knauf Vidiwall + 18 mm Knauf Vidifire A1 (VKF Nr. 31118)	Klammer ≥ 45 mm Schrauben $\geq 3,9 \times 30$ mm	Klammern ≥ 50 mm ¹⁾ Schrauben $3,9 \times 45$ mm ¹⁾	≤ 525 mm	≤ 625 mm
18 mm (direkt auf Unterkonstruktion montiert) Knauf Vidiwall + 18 mm Knauf Vidifire A1 (VKF Nr. 31118)	Klammer ≥ 50 mm Schrauben $\geq 3,9 \times 35$ mm	Klammern ≥ 60 mm ¹⁾ Schrauben $3,9 \times 50$ mm ¹⁾	≤ 525 mm	≤ 625 mm
12,5 mm (direkt auf Unterkonstruktion montiert) Knauf Vidiwall + 12,5 +12,5 Knauf Vidifire A1 (VKF Nr. 31118)	Klammer ≥ 40 mm Schrauben $\geq 3,9 \times 30$ mm	Bekleidungs-lage B: Klammern ≥ 45 mm Schrauben $3,9 \times 40$ mm Bekleidungs-lage C: Klammern ≥ 60 mm ¹⁾ Schrauben $3,9 \times 50$ mm ¹⁾	≤ 525 mm	≤ 625 mm
18 mm + 18 mm Knauf Vidifire A1 (VKF Nr. 31118)	Klammer ≥ 50 mm Schrauben $\geq 3,9 \times 35$ mm	Klammern ≥ 60 mm ¹⁾ Schrauben $3,9 \times 50$ mm ¹⁾	≤ 525 mm	≤ 625 mm
12,5 mm + 12,5 mm +12,5 mm Knauf Vidifire A1 (VKF Nr. 31118)	Klammer ≥ 40 mm Schrauben $\geq 3,9 \times 30$ mm	Bekleidungs-lage B: Klammern ≥ 45 mm Schrauben $3,9 \times 40$ mm Bekleidungs-lage C: Klammern ≥ 60 mm ¹⁾ Schrauben $3,9 \times 50$ mm ¹⁾	≤ 525 mm	≤ 625 mm

1) Die Verbindungsmittel sind zu verspachteln.

Abbildung 22: Befestigung und Unterkonstruktion für Brandschutzbekleidungen K 60-RF1

Die zu verwendenden Befestigungsmittel sind in Abbildung 21 und Abbildung 22 definiert. Die Abstände der Verbindungsmittel untereinander sind gemäss Abbildung 23 auszuführen.

Brandschutzbekleidung K 30-RF1 (Knauf Diamant (GKFI), VKF Nr. 24585) in Wand / Decke

- Beide Lagen sind direkt in die Unterkonstruktion zu befestigen (Abb. 23, Bild 1 und 2). Der Abstand der Klammern in jener Lage, welche direkt auf die Unterkonstruktion montiert wird, beträgt $b \leq 240$ mm. Der Abstand der Klammern in jener Lage, welche nicht direkt auf die Unterkonstruktion montiert wird, beträgt $a \leq 80$ mm.

Brandschutzbekleidung K 30-RF1 (Knauf Vidifire A1, VKF Nr. 31118) in Wand / Decke

- Beide Lagen sind direkt in die Unterkonstruktion zu befestigen (Abb. 23, Bild 3 und 4). Der Abstand der Verbindungsmittel beträgt in beiden Lagen $c \leq 170$ mm.

Brandschutzbekleidung K 60-RF1 (Knauf Diamant (GKFI), VKF Nr. 24584) in Wand / Decke

- Beide Lagen sind direkt in die Unterkonstruktion zu befestigen (Abb. 23, Bild 5 und 6). Der Abstand der Klammern in jener Lage, welche direkt auf die Unterkonstruktion montiert wird, beträgt $b \leq 240$ mm. Der Abstand der Klammern in jener Lage, welche nicht direkt auf die Unterkonstruktion montiert wird, beträgt $a \leq 80$ mm.

Brandschutzbekleidung K 60-RF1 (Knauf Vidiwall, VKF Nr. 27346) in Wand / Decke

- Beide Lagen sind direkt in die Unterkonstruktion zu befestigen (Abb. 23, Bild 7 und 8). Der Abstand der Klammern in jener Lage, welche direkt auf die Unterkonstruktion montiert wird, beträgt $d \leq 100$ mm. Der Abstand der Klammern in jener Lage, welche nicht direkt auf die Unterkonstruktion montiert wird, beträgt $a \leq 80$ mm.

Brandschutzbekleidung K 60-RF1 (Knauf Vidiwall und Knauf Vidifire A1, VKF Nr. 31130) in Wand / Decke

- Beide Lagen sind direkt in die Unterkonstruktion zu befestigen (Abb. 23, Bild 9 und 10). Der Abstand der Verbindungsmittel in jener Lage, welche direkt auf die Unterkonstruktion montiert wird, beträgt $e \leq 300$ mm. Der Abstand der Verbindungsmittel in jener Lage, welche nicht direkt auf die Unterkonstruktion montiert wird, beträgt $f \leq 150$ mm.

Brandschutzbekleidungen K 30-RF1 (Knauf Diamant (GKFI), VKF Nr. 24585)	
Beide Bekleidungslagen in Unterkonstruktion montiert	
Wand	Decke
<p>1</p> <p> $z \geq 200 \text{ mm}$ $y \geq 400 \text{ mm}$ $a \leq 80 \text{ mm}$ $b \leq 240 \text{ mm}$ $y \geq 400 \text{ mm}$ $z \geq 200 \text{ mm}$ </p>	<p>2</p> <p> $z \geq 200 \text{ mm}$ $y \geq 400 \text{ mm}$ $a \leq 80 \text{ mm}$ $b \leq 240 \text{ mm}$ $y \geq 400 \text{ mm}$ $z \geq 200 \text{ mm}$ </p>
Brandschutzbekleidungen K 30-RF1 (Knauf Vidifire A1, VKF Nr. 31118)	
Beide Bekleidungslagen in Unterkonstruktion montiert	
Wand	Decke
<p>3</p> <p> $z \geq 200 \text{ mm}$ $y \geq 400 \text{ mm}$ $c \leq 170 \text{ mm}$ $y \geq 400 \text{ mm}$ $z \geq 200 \text{ mm}$ </p>	<p>4</p> <p> $z \geq 200 \text{ mm}$ $y \geq 400 \text{ mm}$ $c \leq 170 \text{ mm}$ $y \geq 400 \text{ mm}$ $z \geq 200 \text{ mm}$ </p>
Brandschutzbekleidungen K 60-RF1 (Knauf Diamant (GKFI), VKF Nr. 24584)	
Beide Bekleidungslagen in Unterkonstruktion montiert	
Wand	Decke
<p>5</p> <p> $z \geq 200 \text{ mm}$ $y \geq 400 \text{ mm}$ $a \leq 80 \text{ mm}$ $b \leq 240 \text{ mm}$ $y \geq 400 \text{ mm}$ $z \geq 200 \text{ mm}$ </p>	<p>6</p> <p> $z \geq 200 \text{ mm}$ $y \geq 400 \text{ mm}$ $a \leq 80 \text{ mm}$ $b \leq 240 \text{ mm}$ $y \geq 400 \text{ mm}$ $z \geq 200 \text{ mm}$ </p>

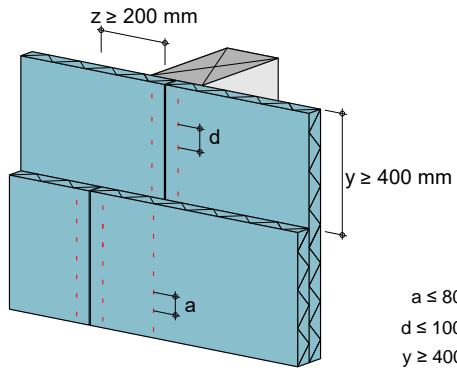
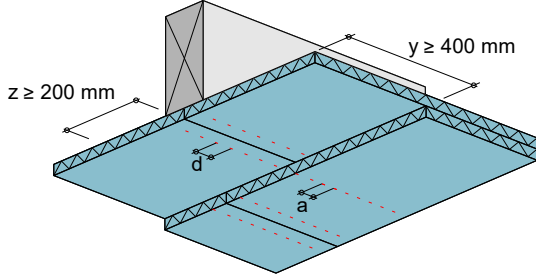
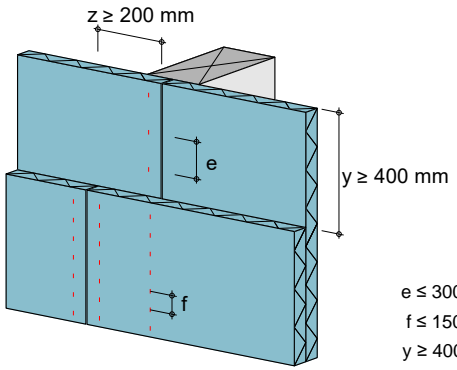
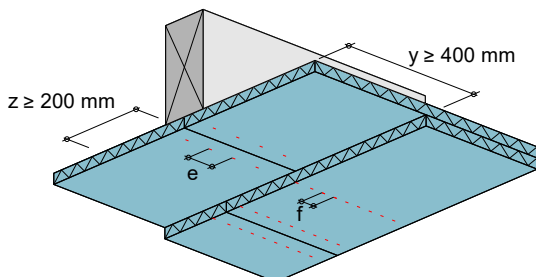
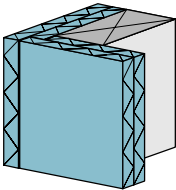
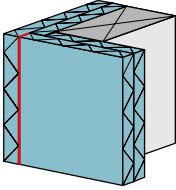
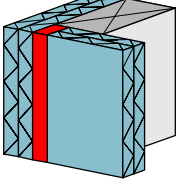
Brandschutzbekleidungen K 60-RF1 (Knauf Vidiwall, VKF Nr. 27346)	
Beide Bekleidungslagen in Unterkonstruktion montiert	
Wand	Decke
<p>7</p>  <p> $z \geq 200 \text{ mm}$ $y \geq 400 \text{ mm}$ $a \leq 80 \text{ mm}$ $d \leq 100 \text{ mm}$ $y \geq 400 \text{ mm}$ $z \geq 200 \text{ mm}$ </p>	<p>8</p>  <p> $z \geq 200 \text{ mm}$ $y \geq 400 \text{ mm}$ $a \leq 80 \text{ mm}$ $d \leq 100 \text{ mm}$ $y \geq 400 \text{ mm}$ $z \geq 200 \text{ mm}$ </p>
Brandschutzbekleidungen K 60-RF1 (Knauf Vidiwall und Knauf Vidifire A1, VKF Nr. 31130)	
Beide Bekleidungslagen in Unterkonstruktion montiert	
Wand	Decke
<p>9</p>  <p> $z \geq 200 \text{ mm}$ $y \geq 400 \text{ mm}$ $e \leq 300 \text{ mm}$ $f \leq 150 \text{ mm}$ $y \geq 400 \text{ mm}$ $z \geq 200 \text{ mm}$ </p>	<p>10</p>  <p> $z \geq 200 \text{ mm}$ $y \geq 400 \text{ mm}$ $e \leq 300 \text{ mm}$ $f \leq 150 \text{ mm}$ $y \geq 400 \text{ mm}$ $z \geq 200 \text{ mm}$ </p>
<p> $a \leq 80 \text{ mm}$; Abstand der Verbindungsmittel derjenigen Lage welche nicht direkt auf die Unterkonstruktion montiert wird $b \leq 240 \text{ mm}$; Abstand der Verbindungsmittel derjenigen Lage welche direkt auf die Unterkonstruktion montiert wird $c \leq 170 \text{ mm}$; Brandschutzbekleidungen K 30-RF1 (Knauf Vidifire A1): Abstand der Verbindungsmittel in beiden Lagen $d \leq 100 \text{ mm}$; Brandschutzbekleidungen K 60-RF1 (Knauf Vidiwall): Abstand der Verbindungsmittel derjenigen Lage welche direkt auf die Unterkonstruktion montiert wird $e \leq 300 \text{ mm}$; Brandschutzbekleidungen K 60-RF1 (Knauf Vidiwall und Knauf Vidifire A1): Abstand der Verbindungsmittel derjenigen Lage welche direkt auf die Unterkonstruktion montiert wird $f \leq 150 \text{ mm}$; Brandschutzbekleidungen K 60-RF1 (Knauf Vidiwall und Knauf Vidifire A1): Abstand der Verbindungsmittel derjenigen Lage welche nicht direkt auf die Unterkonstruktion montiert wird $x \geq 0 \text{ mm}$; Gleichgerichtete Fugen in der Fläche ohne Fugenversatz möglich $y \geq 400 \text{ mm}$; Gleichgerichtete Fugen in der Fläche um mindestens 400 mm versetzt $z \geq 200 \text{ mm}$; Gleichgerichtete Fugen in der Fläche um mindestens 200 mm versetzt </p>	

Abbildung 23: Abstände der Befestigungsmittel bei Brandschutzbekleidungen K tt-RF1

3.6 Brandschutzbekleidungen K tt-RF1 bei Aussenecken

3.6.1 Fugenausbildung von Brandschutzbekleidungen K tt-RF1

Bei Stößen von Brandschutzbekleidungen K tt-RF1 um eine Aussenecke, beispielsweise um einen Eckpfosten bei einem Bauteil RF1, sind die Fugen gemäss Abbildung 24 auszubilden.

Fugentyp	Fugenausbildung	Fugengrösse	
		K 30-RF1	K 60-RF1
Stumpfer Stoss ¹⁾		Knauf Diamant (GKFI) ²⁾ Knauf Vidifire A1: ≤ 1 mm	Knauf Diamant (GKFI) ²⁾ Knauf Vidiwall: ≤ 1 mm Knauf Vidifire A1: ≤ 1 mm
Klebefuge ¹⁾		Knauf Diamant (GKFI) ²⁾ Knauf Vidifire A1: ≤ 1 mm	Knauf Diamant (GKFI) ²⁾ Knauf Vidiwall: ≤ 1 mm Knauf Vidifire A1: ≤ 1 mm
Spachtelfuge ¹⁾		Knauf Diamant (GKFI): ≤ 10 mm Knauf Vidifire A1: ½ Bekleidungsdicke + max. 3 mm	Knauf Diamant (GKFI): ≤ 10 mm Knauf Vidiwall: ½ Bekleidungsdicke + max. 3 mm Knauf Vidifire A1: ½ Bekleidungsdicke + max. 3 mm

1) Das Fugendetail im Eckbereich von mehrlagigen Brandschutzbekleidungen K tt-RF1 ist gemäss Kap. 3.6.2 auszuführen.

2) Fugenausbildung nicht möglich.

Abbildung 24: Fugenausbildung von Brandschutzbekleidungen K tt-RF1 bei Aussenecke

3.6.2 Fugendetail bei Aussenecken

Führen bei Aussenecken mehrere Bekleidungslagen nach aussen, ist das Fugendetail gemäss Abbildung 25 auszuführen.

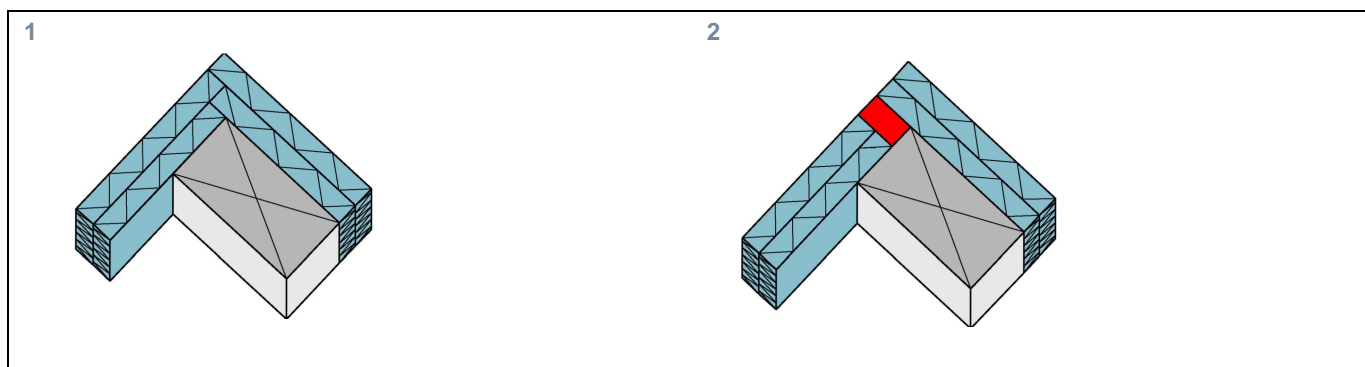


Abbildung 25: Fugendetail mehrerer nach aussen führender Bekleidungslagen

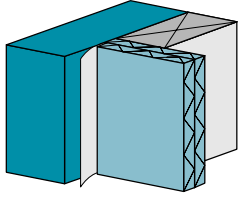
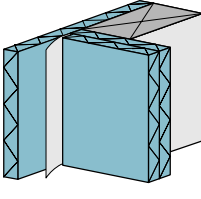
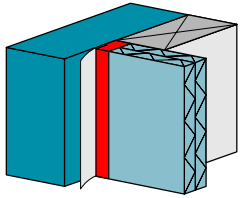
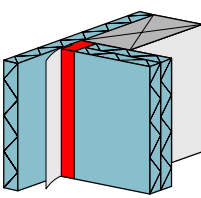
1 Stumpfer Stoss und Klebefuge: Knauf Vidiwall und Knauf Vidifire A1

2 Spachtelfuge: Knauf Diamant (GKFI), Knauf Vidiwall und Knauf Vidifire A1

3.7 Brandschutzbekleidungen K tt-RF1 bei Innenecken

3.7.1 Fugenausbildung Brandschutzbekleidungen K tt-RF1

Bei Stößen von Brandschutzbekleidungen K tt-RF1 in einer Innenecke, beispielsweise bei einem Elementstoss von zwei Bauteilen, sind die Fugen gemäss Abbildung 26 auszubilden.

Fugentyp ¹⁾	Brandschutzbekleidung - Bauteil EI tt-RF1	Brandschutzbekleidung - Brandschutzbekleidung	Fugengrösse	
			K 30-RF1	K 60-RF1
Stumpfer Stoss ²⁾			≤ 1 mm	≤ 1 mm
Klebefuge	Nicht geeignet	Nicht geeignet	-	-
Spachtelfuge ²⁾			Knauf Diamant (GKFI): ≤ 10 mm Knauf Vidifire A1: ½ Bekleidungs- dicke + max. 3 mm	Knauf Diamant (GKFI): ≤ 10 mm Knauf Vidiwall: ½ Bekleidungs- dicke + max. 3 mm Knauf Vidifire A1: ½ Bekleidungs- dicke + max. 3 mm

1) Bei mehrlagigen Brandschutzbekleidungen sind in den einzelnen Bekleidungslagen unterschiedliche Fugentypen möglich

2) Knauf Trennstreifen ist brandschutztechnisch nicht erforderlich, darf aber angewendet werden. Anwendung gemäss Herstellerangaben

Abbildung 26: Fugenausbildung von Brandschutzbekleidungen K tt-RF1 bei Innenecke